

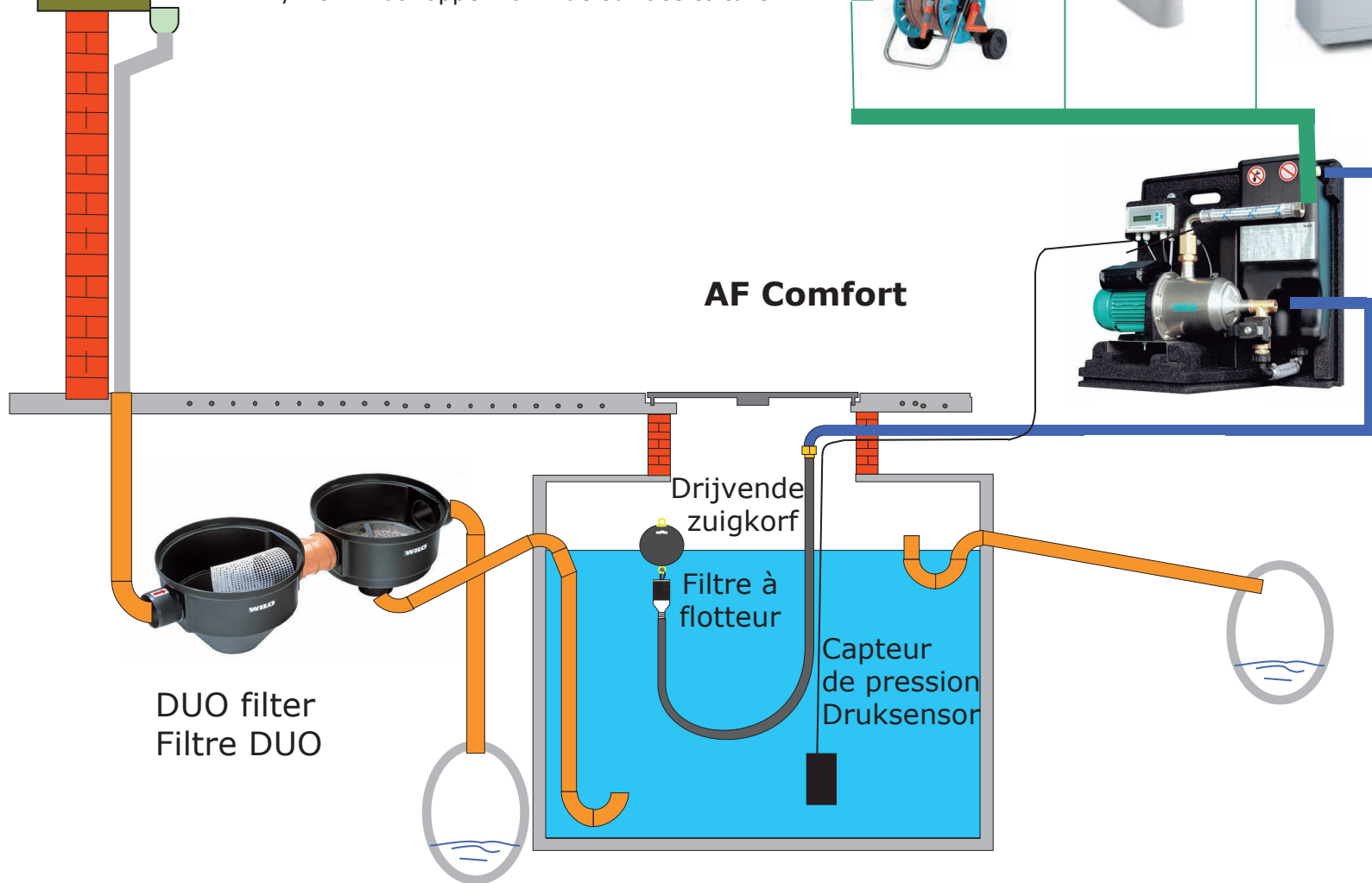
**Minimaal volume van de regenwaterput:
Volume minimal de la citerne d'eau de pluie:**

1 m³ / 20 m² dakoppervlak - de surface toiture



Eau de ville
Stadswater

AF Comfort



DUO filter
Filtre DUO

Drijvende
zuigkorf
Filtre à
flotteur
Capteur
de pression
Druksensor