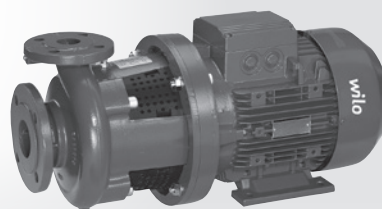
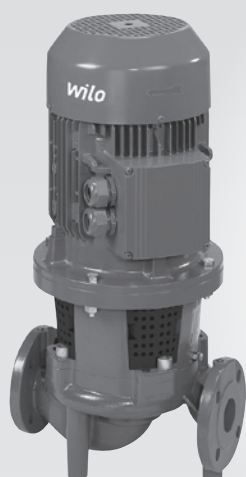


Wilo-CronoLine-IL Wilo-CronoTwin-DL Wilo-CronoBloc-BL



- de** Einbau- und Betriebsanleitung
- en** Installation and operating instructions
- fr** Notice de montage et de mise en service
- nl** Inbouw- en bedieningsvoorschriften

Fig. 1: IL (Design A)

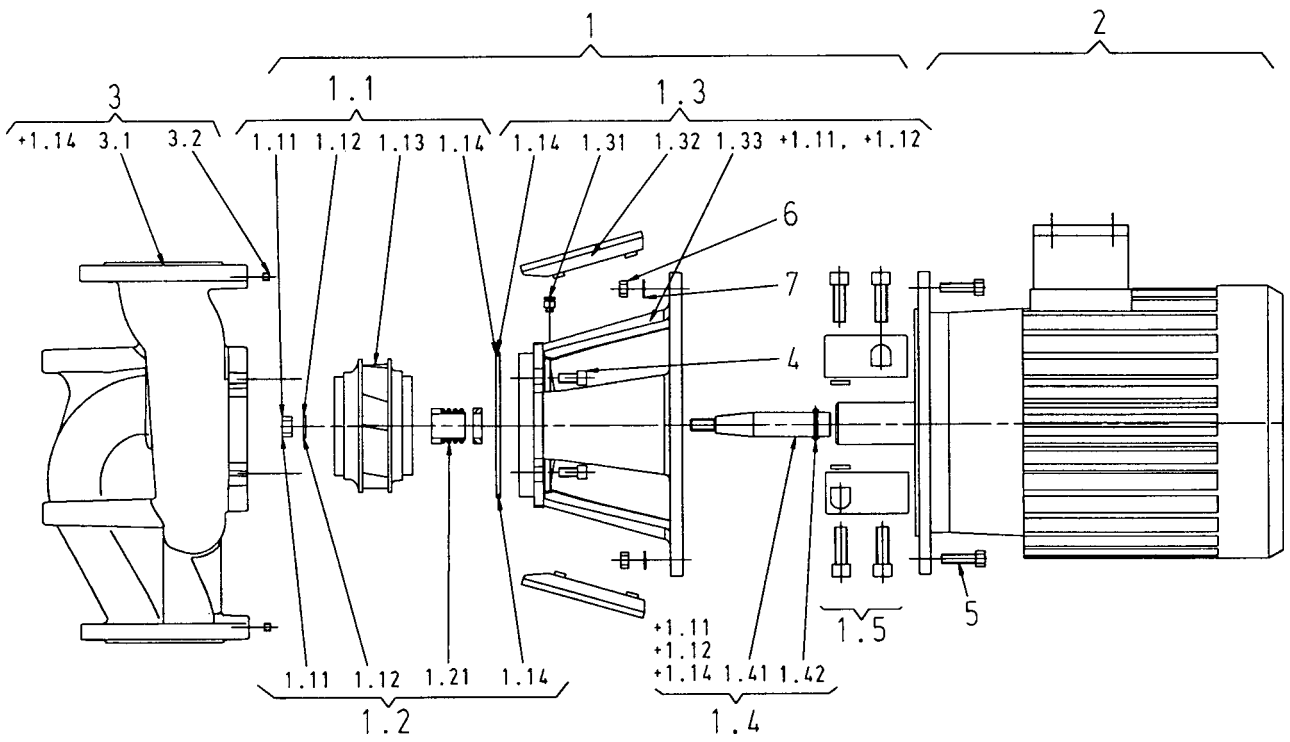


Fig. 2: DL (Design A)

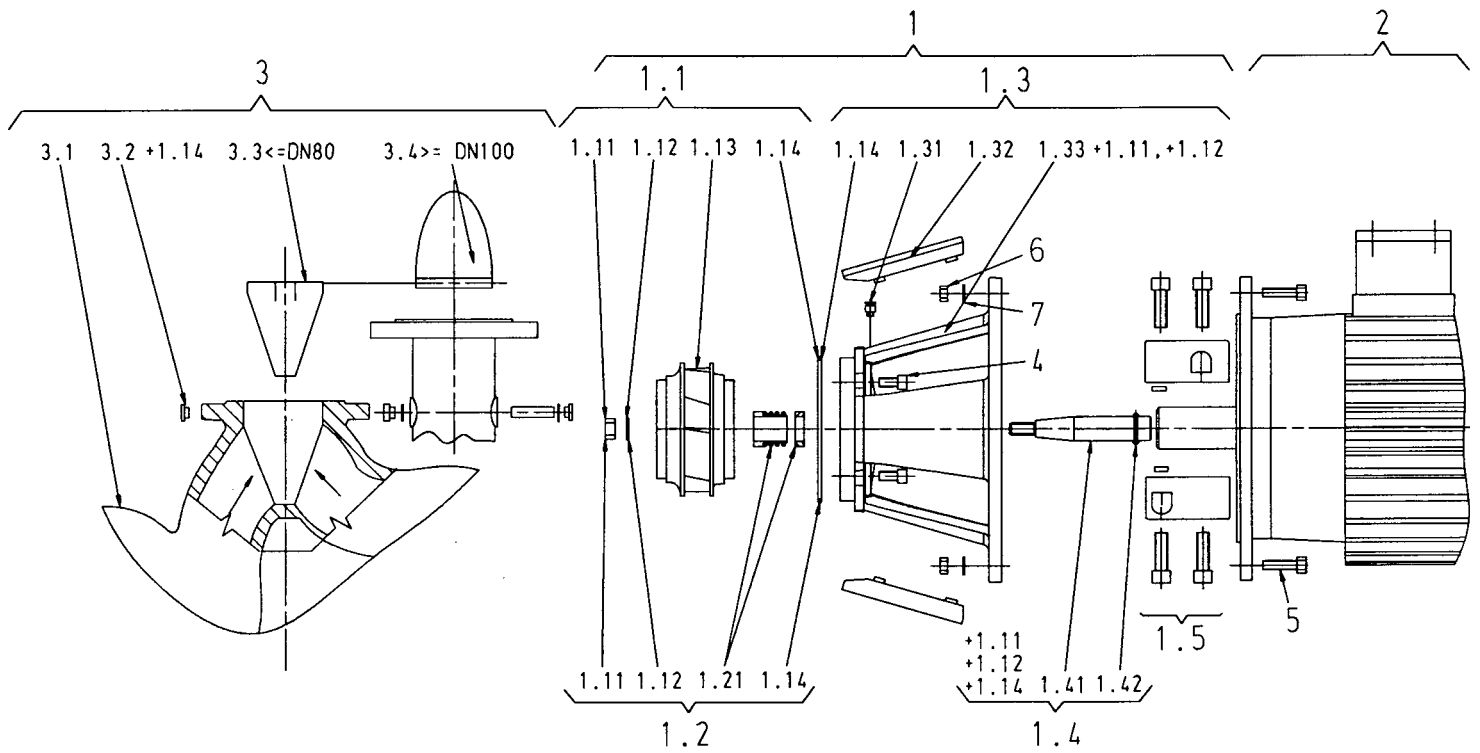


Fig. 3: BL (Design A)

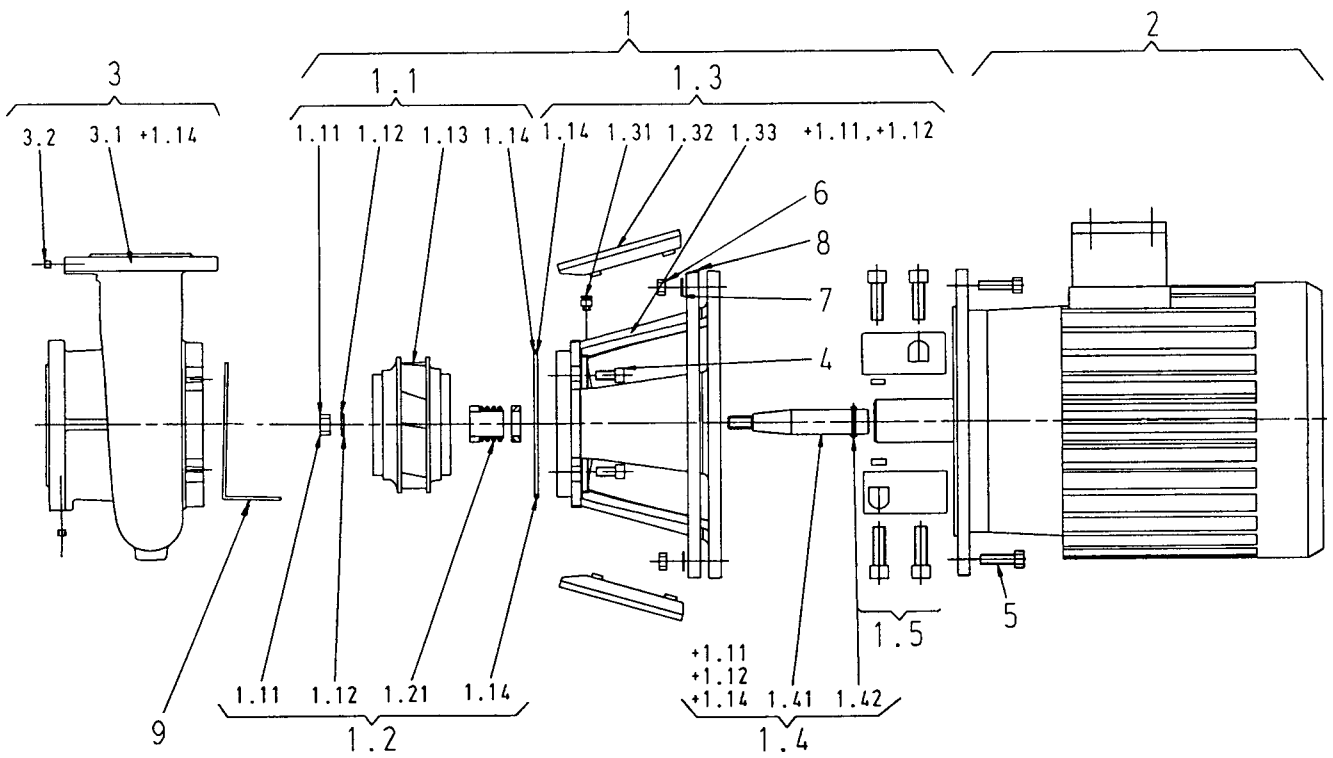


Fig. 4: IL (Design B)

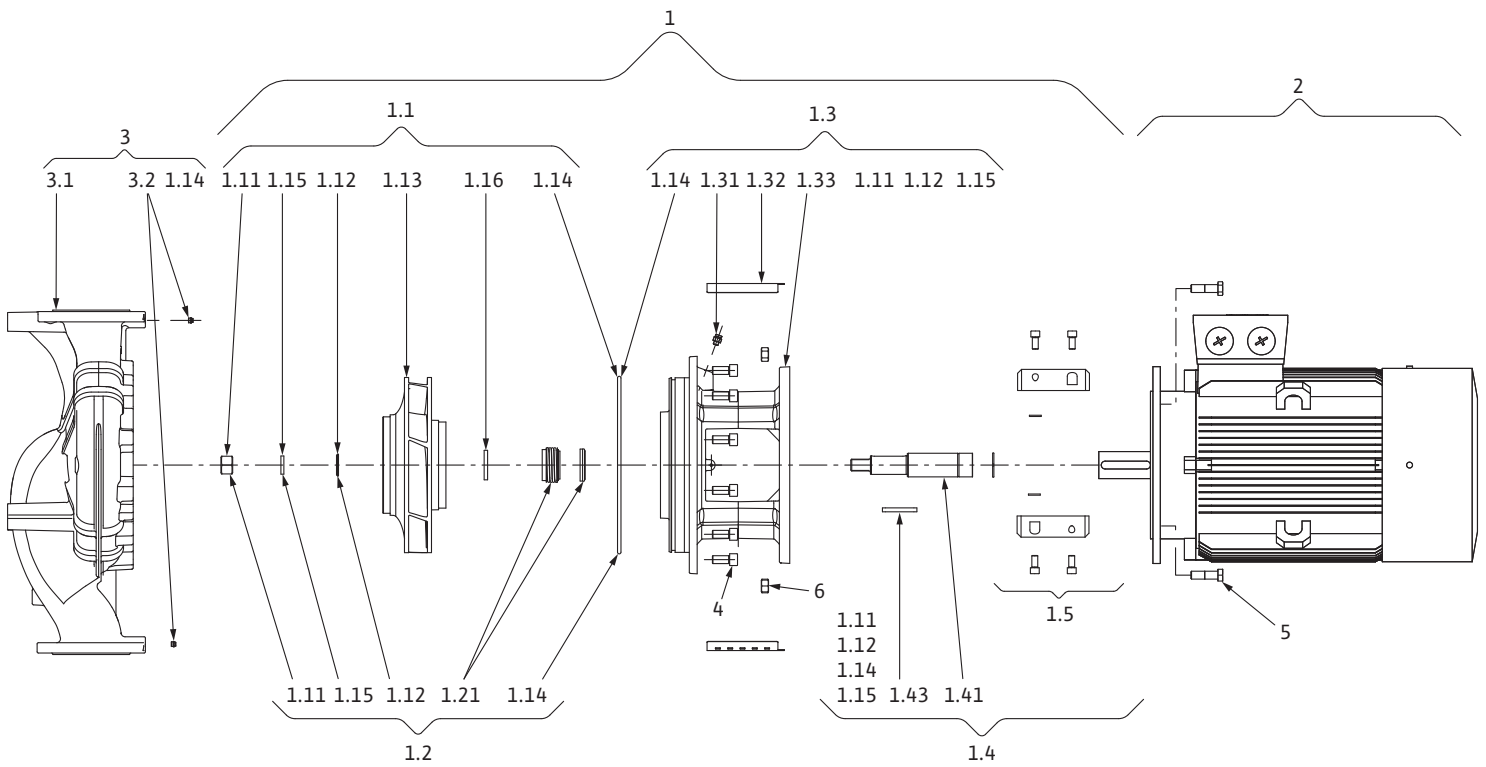
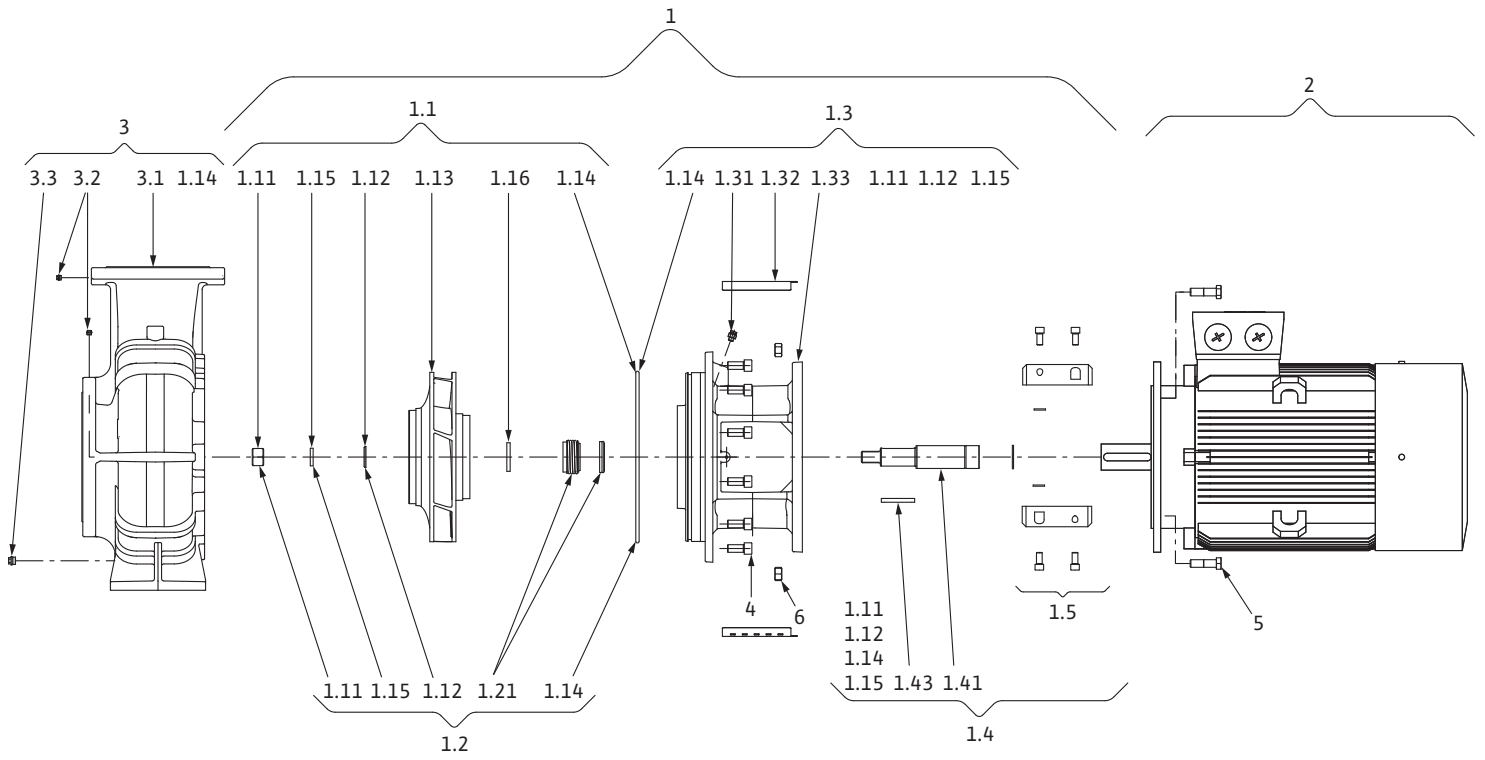


Fig. 5: BL (Design B)



1	Généralités	59
2	Sécurité.....	59
2.1	Signalisation des consignes de la notice	59
2.2	Qualification du personnel	60
2.3	Dangers encourus en cas de non-observation des consignes	60
2.4	Travaux dans le respect de la sécurité	60
2.5	Consignes de sécurité pour l'utilisateur	60
2.6	Consignes de sécurité pour les travaux de montage et d'entretien	61
2.7	Modification du matériel et utilisation de pièces détachées non agréées	61
2.8	Modes d'utilisation non autorisés	61
3	Transport et entreposage intermédiaire	61
3.1	Expédition	61
3.2	Transport à des fins de montage/démontage	62
4	Applications	62
5	Informations produit.....	63
5.1	Dénomination	63
5.2	Caractéristiques techniques	63
5.3	Étendue de la fourniture	65
5.4	Accessoires	65
6	Description et fonctionnement	65
6.1	Description du produit	65
6.2	Niveaux sonores	66
6.3	Forces et couples admissibles sur les brides des pompes (pompes BL uniquement)	67
7	Montage et raccordement électrique	68
7.1	Montage	68
7.2	Raccordement électrique	73
7.3	Raccordement du chauffage à l'arrêt	75
8	Mise en service	75
8.1	Première mise en service	75
9	Entretien.....	78
9.1	Arrivée d'air	79
9.2	Travaux d'entretien	79
10	Pannes, causes et remèdes.....	83
11	Pièces de rechange.....	83
12	Élimination	85

1 Généralités

À propos de ce document

La langue de la notice de montage et de mise en service d'origine est l'allemand. Toutes les autres langues de la présente notice sont une traduction de la notice de montage et de mise en service d'origine.

La notice de montage et de mise en service fait partie intégrante du matériel et doit être disponible en permanence à proximité du produit. Le strict respect de ces instructions est une condition nécessaire à l'installation et à l'utilisation conformes du produit.

La rédaction de la notice de montage et de mise en service correspond à la version du produit et aux normes de sécurité en vigueur à la date de son impression.

Déclaration de conformité CE :

Une copie de la déclaration de conformité CE fait partie intégrante de la présente notice de montage et de mise en service.

Toute modification technique des modèles cités sans notre autorisation préalable ou le non-respect des consignes de cette notice de montage et de mise en service relatives à la sécurité du produit/du personnel rend cette déclaration caduque.

2 Sécurité

Ce manuel renferme des consignes essentielles qui doivent être respectées lors du montage, du fonctionnement et de l'entretien. Ainsi, il est indispensable que l'installateur et le personnel qualifié/l'opérateur du produit en prennent connaissance avant de procéder au montage et à la mise en service.

Les consignes à respecter ne sont pas uniquement celles de sécurité générale de ce chapitre, mais aussi celles de sécurité particulière qui figurent dans les chapitres suivants, accompagnées d'un symbole de danger.

2.1 Signalisation des consignes de la notice

Symboles



Symbole général de danger



Consignes relatives aux risques électriques



REMARQUE

Signaux

DANGER !

Situation extrêmement dangereuse.

Le non-respect entraîne la mort ou des blessures graves.

AVERTISSEMENT !

L'utilisateur peut souffrir de blessures (graves). « Avertissement » implique que des dommages corporels (graves) sont vraisemblables lorsque la consigne n'est pas respectée.

ATTENTION !

Il existe un risque d'endommager le produit/l'installation.

« Attention » signale une consigne dont la non-observation peut engendrer un dommage pour le matériel et son fonctionnement.

REMARQUE :

Remarque utile sur le maniement du produit. Elle fait remarquer les difficultés éventuelles.

Les indications directement appliquées sur le produit comme p. ex.

- les flèches indiquant le sens de rotation,
- les raccordements,
- la plaque signalétique,
- les autocollants d'avertissement,

doivent être impérativement respectées et maintenues dans un état bien lisible.

2.2 Qualification du personnel

Il convient de veiller à la qualification du personnel amené à réaliser le montage, l'utilisation et l'entretien. L'opérateur doit assurer le domaine de responsabilité, la compétence et la surveillance du personnel. Si le personnel ne dispose pas des connaissances requises, il doit alors être formé et instruit en conséquence. Cette formation peut être dispensée, si nécessaire, par le fabricant du produit pour le compte de l'opérateur.

2.3 Dangers encourus en cas de non-observation des consignes

La non-observation des consignes de sécurité peut constituer un danger pour les personnes, l'environnement et le produit/l'installation. Elle entraîne également la suspension de tout recours en garantie.

Plus précisément, les dangers peuvent être les suivants :

- dangers pour les personnes par influences électriques, mécaniques ou bactériologiques,
- dangers pour l'environnement par fuite de matières dangereuses,
- dommages matériels,
- défaillance de fonctions importantes du produit ou de l'installation,
- défaillance du processus d'entretien et de réparation prescrit.

2.4 Travaux dans le respect de la sécurité

Les consignes de sécurité énoncées dans cette notice de montage et de mise en service, les règlements nationaux existants de prévention des accidents et les éventuelles consignes de travail, de fonctionnement et de sécurité internes de l'opérateur doivent être respectés.

2.5 Consignes de sécurité pour l'utilisateur

Cet appareil n'est pas prévu pour être utilisé par des personnes (y compris des enfants) dont les capacités physiques, sensorielles ou mentales sont réduites, ou des personnes dénuées d'expérience ou de connaissance, sauf si elles ont pu bénéficier, par l'intermédiaire d'une personne responsable de leur sécurité, d'une surveillance ou d'instructions préalables concernant l'utilisation de l'appareil.

- Il convient de surveiller les enfants pour s'assurer qu'ils ne jouent pas avec l'appareil.
- Si des composants chauds ou froids induisent des dangers sur le produit ou l'installation, il incombe alors au client de protéger ces composants afin d'éviter tout contact.
- Une protection de contact pour des composants en mouvement (p. ex. accouplement) ne doit pas être retirée du produit en fonctionnement.
- Des fuites (p. ex. garniture d'étanchéité d'arbre) de fluides dangereux (p. ex. explosifs, toxiques, chauds) doivent être éliminées de telle façon qu'il n'y ait aucun risque pour les personnes et l'environnement. Les dispositions nationales légales doivent être respectées.
- Les matériaux facilement inflammables doivent en principe être tenus à distance du produit.

- Il y a également lieu d'exclure tout danger lié à l'énergie électrique. On se conformera aux dispositions de la réglementation locale ou générale [IEC, VDE, etc.], ainsi qu'aux prescriptions du fournisseur d'énergie.

2.6 Consignes de sécurité pour les travaux de montage et d'entretien

L'opérateur est tenu de veiller à ce que tous les travaux d'entretien et de montage soient effectués par du personnel agréé et qualifié qui s'est bien familiarisé avec le produit après une lecture attentive de la notice de montage et de mise en service.

Les travaux réalisés sur le produit ou l'installation ne doivent avoir lieu que si les appareillages correspondants sont à l'arrêt. Les procédures décrites dans la notice de montage et de mise en service pour l'arrêt du produit/de l'installation doivent être impérativement respectées.

Tous les dispositifs de sécurité et de protection doivent être remis en place et en service immédiatement après l'achèvement des travaux.

2.7 Modification du matériel et utilisation de pièces détachées non agréées

La modification du matériel et l'utilisation de pièces détachées non agréées compromettent la sécurité du produit/du personnel et rendent caduques les explications données par le fabricant concernant la sécurité.

Toute modification du produit ne peut être effectuée que moyennant l'autorisation préalable du fabricant. L'utilisation de pièces détachées d'origine et d'accessoires autorisés par le fabricant garantit la sécurité. L'utilisation d'autres pièces dégage la société de toute responsabilité.

2.8 Modes d'utilisation non autorisés

La sécurité de fonctionnement du produit livré n'est garantie que si les prescriptions précisées au chapitre 4 de la notice de montage et de mise en service sont respectées. Les valeurs indiquées dans le catalogue ou la fiche technique ne doivent en aucun cas être dépassées, tant en maximum qu'en minimum.

3 Transport et entreposage intermédiaire

3.1 Expédition

La pompe est livrée départ usine dans un carton ou sanglée sur une palette et protégée contre la poussière et l'humidité.

Inspection liée au transport

Dès réception de la pompe, celle-ci doit être immédiatement inspectée afin de rechercher des dommages dus au transport. En cas de détection de dommages dus au transport, procéder aux démarches nécessaires auprès du transporteur en respectant les délais correspondants.

Stockage

Jusqu'à son montage, la pompe doit être conservée dans un local sec, hors gel et à l'abri de tout dommage mécanique.

S'il est présent, laisser le couvercle sur les raccords de tuyauterie afin d'éviter toute pénétration de saleté ou de corps étrangers dans le corps de pompe.

Faire tourner l'arbre de pompe une fois par semaine afin d'éviter toute formation de stries sur les paliers et tout grippage. Demander à Wilo quelles mesures de conservation il convient d'appliquer si un temps de stockage prolongé devait s'avérer nécessaire.



ATTENTION ! Risque de détérioration dû à un conditionnement incorrect !

Si la pompe est à nouveau transportée ultérieurement, elle doit être conditionnée de manière à éviter tout dommage dû au transport.

- **Pour ce faire, utiliser l'emballage d'origine ou un emballage de qualité équivalente.**

3.2 Transport à des fins de montage/ démontage

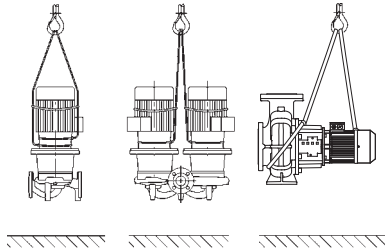


Fig. 6: Transport de la pompe

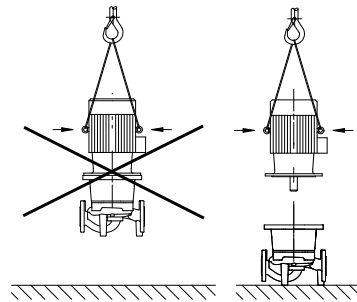


Fig. 7: Transport du moteur



AVERTISSEMENT ! Risque de blessures corporelles !
Un transport non conforme peut entraîner des blessures corporelles.

- Le transport de la pompe doit être effectué à l'aide d'accessoires de levage homologués. Ils doivent être fixés au niveau des brides de la pompe et, le cas échéant, sur le diamètre extérieur du moteur (blocage impératif pour empêcher tout glissement !).
- Pour la soulever à l'aide de la grue, la pompe doit être entourée de courroies appropriées, comme illustré. Placer les courroies autour de la pompe en boucles se resserrant sous l'effet du poids propre de la pompe.
- Les œillets de transport du moteur servent ici de guidage lors de la suspension de la charge (Fig. 6).
- Les œillets de transport du moteur sont exclusivement dédiés au transport du moteur et non de la pompe complète (Fig. 7).



AVERTISSEMENT ! Risque de blessures corporelles !
Un positionnement non sécurisé de la pompe peut entraîner des blessures corporelles.

- Ne pas poser la pompe sur ses pieds sans la sécuriser. Les pieds à trous taraudés ne servent qu'à la fixation. Sans fixation, la pompe ne présente pas une stabilité suffisante.



DANGER ! Danger de mort !

La pompe elle-même et ses pièces peuvent présenter un poids net très élevé. La chute de pièces entraîne un risque de coupures, d'écrasements, de contusions ou de chocs pouvant entraîner la mort.

- Utiliser systématiquement des instruments de levage adéquats et sécuriser les pièces pour éviter leur chute.
- Ne jamais se tenir sous des charges en suspension.
- Pour le stockage, le transport et en particulier les travaux d'installation et de montage, choisir un emplacement sécurisé et s'assurer que la pompe est stable.

4 Applications

Application

Les pompes à moteur ventilé de la gamme IL (pompe simple Inline), DL (pompe double Inline) et BL (pompe monobloc) sont destinées à être utilisées en tant que pompes de circulation dans le génie du bâtiment.

Domaines d'application

Elles peuvent être utilisées dans :

- Systèmes de chauffage d'eau chaude
- Circuits d'eau froide et de refroidissement
- Systèmes d'eau sanitaire
- Systèmes industriels de circulation
- Circuits caloporteurs

Contre-indications

Les emplacements de montage typiques sont les locaux techniques à l'intérieur de bâtiments équipés d'autres installations domestiques. Une installation directe de l'appareil dans des locaux destinés à d'autres usages (pièces à vivre et locaux de travail) n'est pas prévue. Pour ces gammes, une installation en extérieur est uniquement possible dans la version spéciale correspondante disponible sur demande (voir chapitre 7.3 «Raccordement du chauffage à l'arrêt» à la page 75).

**ATTENTION ! Risque de dommages matériels !**

La présence de substances non autorisées dans le fluide risque de détruire la pompe. Les matières solides abrasives (p. ex. le sable) accentuent l'usure de la pompe.

Les pompes sans homologation Ex ne sont pas adaptées à l'utilisation dans des secteurs à risque d'explosion.

- Le respect de cette notice fait aussi partie de l'utilisation conforme.
- Toute utilisation sortant de ce cadre est considérée comme étant non conforme.

5 Informations produit

5.1 Dénomination

La dénomination est constituée des éléments suivants :

Exemple :	
	IL 80/130-5,5/2
	DL 80/130-5,5/2
	BL 65/130-5,5/2
IL	Pompe à brides en tant que pompe simple Inline
DL	Pompe à brides en tant que pompe double Inline
BL	Pompe à brides en tant que pompe monobloc
80	Diamètre nominal DN de la bride (pour BL : côté refoulement) [mm]
130	Diamètre nominal de la roue [mm]
5,5	Puissance nominale du moteur P ₂ [kW]
2	Nombre de pôles du moteur

5.2 Caractéristiques techniques

Propriété	Valeur	Remarques
Vitesse nominale	Version 50 Hz • IL/DL/BL (2/4 pôles) : 2900 ou 1450 tr/min • IL (6 pôles) : 725 tr/min	En fonction du type de pompe
	Version 60 Hz • IL/DL/BL (2/4 pôles) : 3480 ou 1750 tr/min	En fonction du type de pompe
Diamètres nominaux DN	IL : 32 à 200 mm DL : 32 à 200 mm BL : 32 à 150 mm (côté refoulement)	
Raccords de mesure de pression et de tuyaux	Brides PN 16 selon DIN EN 1092-2 avec raccords de mesure de pression Rp 1/8 selon DIN 3858.	
Température du fluide min./max. admissible	-20 °C à +140 °C	En fonction du fluide
Température ambiante min./max.	0 °C à +40 °C	Températures ambiantes plus basses ou plus élevées sur demande
Température de stockage min./max.	-20 °C à +60 °C	
Pression de service max. admissible	16 bars (version... -P4 : 25 bars)	Version...-P4 (25 bars) comme version spéciale moyennant supplément (disponibilité en fonction du type de pompe)
Classe d'isolation	F	

Tabl. 1 : Caractéristiques techniques

Propriété	Valeur	Remarques
Classe de protection	IP55	
Fluides admissibles	Eau de chauffage selon VDI 2035 Eau sanitaire Eau de refroidissement/eau froide Mélange eau-glycol jusqu'à 40 % en vol.	Version standard Version standard Version standard Version standard
	Huile caloporteuse	Version spéciale ou équipement supplémentaire (moyennant supplément)
	Autres fluides (sur demande)	Version spéciale ou équipement supplémentaire (moyennant supplément)
Raccordement électrique	3~ 400 V, 50 Hz	Version standard
	3~ 230 V, 50 Hz (jusqu'à 3 kW compris)	Application alternative de la version standard (sans supplément)
	3~ 230 V, 50 Hz (à partir de 4 kW)	Version spéciale ou équipement supplémentaire (moyennant supplément)
	3~ 380 V, 60 Hz	partiellement version standard
Tension/fréquence spéciale	Les pompes dotées de moteurs avec d'autres tensions ou d'autres fréquences sont disponibles sur demande.	Version spéciale ou équipement supplémentaire (moyennant supplément)
Capteur thermistor	Version standard à partir de 75 kW	
Régulation de vitesse, inversion des pôles	Appareils de régulation Wilo (p. ex. installation Wilo-CC/SC-HVAC)	Version standard
	Inversion des pôles	Version spéciale ou équipement supplémentaire (moyennant supplément)
Protection antidéflagrante (EEx e, EEx de)	jusqu'à 37 kW	Version spéciale ou équipement supplémentaire (moyennant supplément)

Tabl. 1 : Caractéristiques techniques

Données complémentaires CH	Fluides admissibles
Pompes de chauffage	Eau de chauffage (selon VDI 2035/VdTÜV Tch 1466/CH : selon SWKI BT 102-01) ... Sans agents liants d'oxygène, sans étanchéifiants chimiques (veiller à une installation scellée sur le plan de la corrosion, selon VDI 2035 (CH : SWKI BT 102-01) ; traiter les endroits non étanches). ...

Fluides

En cas d'utilisation de mélanges eau-glycol (ou de fluides de viscosité autre que celle de l'eau pure), il faut tenir compte d'une puissance absorbée plus importante de la pompe. N'utiliser que des mélanges contenant des inhibiteurs de protection anticorrosion. Observer les indications correspondantes des fabricants.

- Si nécessaire, adapter la puissance moteur.
- Le fluide ne doit contenir aucun sédiment.
- En cas d'utilisation d'autres fluides, l'accord préalable de Wilo est nécessaire.

- Sur les installations construites ultérieurement à l'état de la technique, une compatibilité du joint standard/de la garniture mécanique standard avec le fluide peut être considérée comme assurée si l'installation fonctionne dans des conditions normales. Des conditions particulières (p. ex la présence de matières solides, d'huiles ou de matériaux attaquant l'EPDM dans le fluide, de l'air dans l'installation et autres) exigent le cas échéant des joints spéciaux.

**REMARQUE :**

Observer toujours la fiche de données de sécurité du fluide à pomper !

5.3 Étendue de la fourniture

- Pompe IL/DL/BL
- Notice de montage et de mise en service

5.4 Accessoires

Les accessoires doivent être commandés séparément :

- Déclencheur à thermistance pour montage dans une armoire de commande
- IL/DL : 3 consoles avec matériel de fixation pour montage sur socle
- DL : Bride pleine à des fins de réparation
- BL : Cales pour installation sur structure de fondation ou socle à partir d'une puissance nominale du moteur de 5,5 kW et supérieure

Une liste détaillée figure dans le catalogue et la liste de pièces de rechange.

6 Description et fonctionnement

6.1 Description du produit

Toutes les pompes décrites ici sont des pompes monocellulaires basse pression de construction compacte avec moteur accouplé. La garniture mécanique est sans entretien. Les pompes peuvent être aussi bien montées en tant que pompe installée en ligne directement dans une tuyauterie suffisamment ancrée que fixées sur un socle de fondation. Les possibilités de montage dépendent de la taille de la pompe. En combinaison avec un appareil de régulation (p. ex. installation Wilo-CC/SC-HVAC), la puissance des pompes peut être réglée en continu. Cela permet d'adapter de manière optimale la puissance de la pompe aux besoins de l'installation et de faire fonctionner la pompe de manière rentable.

Version IL :

Le corps de pompe est de construction Inline, ce qui signifie que les brides côté aspiration et côté refoulement se situent sur une ligne médiane (Fig. 8). Tous les corps de pompe sont dotés de piètements rapportés. Il est conseillé d'effectuer le montage sur un socle de fondation à partir d'une puissance nominale du moteur de 5,5 kW et supérieure.

Version DL :

Deux pompes sont disposées dans un corps commun (pompe double). Le corps de pompe est de construction Inline (Fig. 9). Tous les corps de pompe sont dotés de piètements rapportés. Il est conseillé d'effectuer le montage sur un socle de fondation à partir d'une puissance nominale du moteur de 4 kW et supérieure.

En combinaison avec un appareil de régulation, seule la pompe principale fonctionne en mode de régulation. En cas de charge plus importante, la deuxième pompe sert de pompe d'appoint. La deuxième pompe peut en outre servir de pompe de secours en cas de panne.

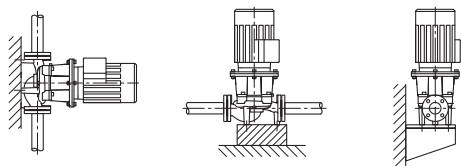


Fig. 8: Vue du modèle IL

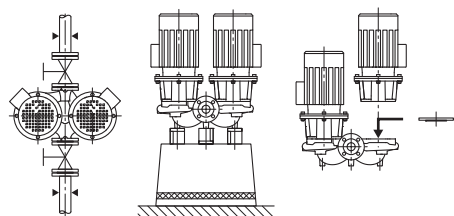


Fig. 9: Vue du modèle DL



REMARQUE :
Des brides pleines sont disponibles pour tous les types de pompe/ tailles de corps de la gamme DL (voir chapitre 5.4 «Accessoires» à la page 65). Leur rôle est d'assurer le remplacement d'un kit embrochable, même sur un corps de pompe double (Fig. 9 à droite). Un entraînement peut ainsi continuer d'être en service lors du remplacement du kit embrochable.



REMARQUE :
Afin de s'assurer de la disponibilité opérationnelle de la pompe de réserve, la mettre en service toutes les 24 h ou au moins une fois par semaine.

Version BL :

Pompe à volute avec des dimensions de brides selon DIN EN 733 (Fig. 10). En fonction de la construction :

Jusqu'à une puissance moteur de 4 kW : Pompe avec socle vissé ou pieds coulés sur le corps de pompe.

À partir d'une puissance moteur de 5,5 kW : Moteurs sur pieds coulés ou vissés. Version en design B : Avec pieds coulés dans le corps de pompe.

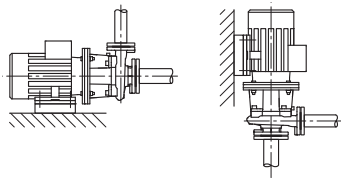


Fig. 10: Vue du modèle BL

6.2 Niveaux sonores

Puissance moteur P _N [kW]	Niveau de pression acoustique L _{p, A} [dB (A)] ¹⁾				
	2900 tr/min		1450 tr/min		725 tr/min
	IL, BL, DL (DL en marche individuelle)	DL (DL en marche parallèle)	IL, BL, DL (DL en marche individuelle)	DL (DL en marche parallèle)	IL, BL
0,55	57	60	45	48	-
0,75	60	63	51	54	-
1,1	60	63	51	54	-
1,5	64	67	55	58	-
2,2	64	67	60	63	-
3	66	69	55	58	-
4	68	71	57	60	-
5,5	71	74	63	66	-
7,5	71	74	63	66	65
11	72	75	65	68	65
15	72	75	65	68	-
18,5	72	75	70	73	-
22	77	80	66	69	-
30	77	80	69	72	-
37	77	80	70	73	-
45	72	-	72	75	-
55	77	-	74	77	-
75	77	-	74	-	-
90	77	-	72	-	-
110	79	-	72	-	-
132	79	-	72	-	-
160	79	-	74	-	-
200	79	-	75	-	-
250	85	-	-	-	-

¹⁾ Valeur moyenne des niveaux de pression acoustique sur une surface de mesure rectangulaire à une distance de 1 m de la surface du moteur.

Tabl. 2 : Niveaux sonores

6.3 Forces et couples admissibles sur les brides des pompes (pompes BL uniquement)

Voir Fig. 11 et liste «Tabl. 3 : Forces et couples admissibles sur les brides de la pompe» à la page 67.

Valeurs conformes à ISO/DIN 5199 – classe II (2002) – annexe B, famille no. 1A.

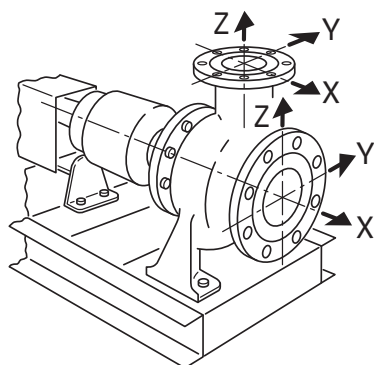


Fig. 11: Forces et couples admissibles sur les brides de la pompe – pompe en fonte grise

	DN	Forces F [N]				Couples M [Nm]			
		F _X	F _Y	F _Z	Σ Forces F	M _X	M _Y	M _Z	Σ Couples M
Tubulure de refoulement	32	315	298	368	578	385	263	298	560
	40	385	350	438	683	455	315	368	665
	50	525	473	578	910	490	350	403	718
	65	648	595	735	1155	525	385	420	770
	80	788	718	875	1383	560	403	455	823
	100	1050	945	1173	1838	613	438	508	910
	125	1243	1120	1383	2170	735	525	665	1068
Tubulure d'aspiration	50	578	525	473	910	490	350	403	718
	65	735	648	595	1155	525	385	420	770
	80	875	788	718	1383	560	403	455	823
	100	1173	1050	945	1838	613	438	508	910
	125	1383	1243	1120	2170	735	525	665	1068
	150	1750	1575	1418	2748	875	613	718	1278
	200	2345	2100	1890	3658	1138	805	928	1680

Tabl. 3 : Forces et couples admissibles sur les brides de la pompe

Lorsque les charges actives n'atteignent pas toutes les valeurs maximales autorisées, l'une de ces charges peut dépasser la valeur limite usuelle si les conditions supplémentaires suivantes sont respectées :

- Tous les composants d'une force ou d'un couple doivent être limités à 1,4 fois la valeur maximale autorisée.
- Pour les forces et couples réels actifs sur chaque bride, l'équation suivante s'applique (la condition suivante doit être remplie) :

$$\left(\frac{\sum |F|_{\text{réel}}}{\sum |F|_{\text{max. autorisé}}} \right)^2 + \left(\frac{\sum |M|_{\text{réel}}}{\sum |M|_{\text{max. autorisé}}} \right)^2 \leq 2$$

La charge totale $\sum |F|$ et $\sum |C|$ est égale aux sommes arithmétiques pour chaque bride (entrée et sortie), aussi bien pour les valeurs réelles que pour les valeurs admissibles maximales, sans tenir compte de leur signe algébrique, au niveau de la pompe (bride d'entrée + bride de sortie).

7 Montage et raccordement électrique

Sécurité



DANGER ! Danger de mort !

Un montage et un raccordement électrique non conformes peuvent avoir des conséquences mortelles.

- Ne faire effectuer l'installation et le raccordement électrique que par des électriciens spécialisés agréés et conformément aux prescriptions en vigueur !
- Observer les consignes de prévention des accidents !



DANGER ! Danger de mort !

En raison de dispositifs de protection non montés de la boîte à bornes ou dans la zone de l'accouplement, un choc électrique ou le contact de pièces en rotation peut entraîner des blessures mortelles.

- Avant la mise en service, remonter les dispositifs de protection démontés auparavant comme p. ex. les recouvrements de l'accouplement.



DANGER ! Danger de mort !

La pompe elle-même et ses pièces peuvent présenter un poids net très élevé. La chute de pièces entraîne un risque de coupures, d'écrasements, de contusions ou de chocs pouvant entraîner la mort.

- Utiliser systématiquement des instruments de levage adéquats et sécuriser les pièces pour éviter leur chute.
- Ne jamais se tenir sous des charges en suspension.
- Pour le stockage, le transport et en particulier les travaux d'installation et de montage, choisir un emplacement sécurisé et s'assurer que la pompe est stable.



ATTENTION ! Risque de dommages matériels !

Risque de détérioration en cas de manipulation incorrecte.

- Seul du personnel spécialisé est habilité à installer la pompe.



ATTENTION ! Endommagement de la pompe par surchauffe !

La pompe ne doit pas tourner plus de 1 minute sans passage. L'accumulation d'énergie génère de la chaleur pouvant endommager l'arbre, la roue et la garniture mécanique.

- S'assurer que le débit ne descend pas en dessous du débit volumique minimal Q_{min} .

Calcul de Q_{min} :

$$Q_{min} = 10 \% \times Q_{max \text{ pompe}}$$

7.1 Montage

Préparation

- La pompe doit être contrôlée conformément aux indications figurant sur le bon de livraison ; tout dommage ou toute absence de pièces doit immédiatement être signalé(e) à l'entreprise Wilo. Inspecter les caisses à claire-voie/cartons/emballages quant aux pièces de rechange ou accessoires susceptibles d'être joints à la pompe.
- Ne procéder à l'installation qu'une fois tous les travaux de soudage et de brasage terminés et après le rinçage éventuellement nécessaire du système de tuyauterie. L'encrassement peut nuire au fonctionnement de la pompe.

Emplacement d'implantation

- Les pompes doivent être protégées contre les intempéries et installées dans un environnement protégé de la poussière et hors gel, bien ventilé, isolé des vibrations et en atmosphère non explosive.
- Monter la pompe sur un emplacement facilement accessible pour faciliter tout contrôle ultérieur, tout entretien (p. ex. garniture mécanique) ou tout remplacement.
- Prévoir un écart axial minimal entre une paroi et le capotage du ventilateur du moteur : dimension libre après achèvement d'au moins 200 mm + diamètre du capotage du ventilateur.

Fondation

- Sur certains types de pompe, pour assurer une installation exempte de vibrations, il faut veiller à désolidariser le bloc de fondation proprement dit du corps de la pompe à l'aide d'un matelas élastique (p. ex. liège ou plaque Mafund).



ATTENTION ! Risque de dommages matériels !
Risque de détérioration en raison d'une fondation/manipulation incorrecte.

- **Une fondation inappropriée ou une implantation incorrecte du groupe sur la fondation peut entraîner un défaut de la pompe. Ce défaut est alors exclu de la garantie.**

Positionnement/alignement

- Placer à la verticale au-dessus de la pompe un crochet ou un œillet de charge admissible approprié (poids total de la pompe : voir catalogue/fiche technique) permettant la fixation d'un appareil de levage ou de dispositifs similaires en cas d'entretien ou de réparation de la pompe.



ATTENTION ! Risque de dommages matériels !
Risque de détérioration en cas de manipulation incorrecte.

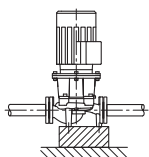
- **N'utiliser les œillets de levage du moteur que pour le transport du moteur et non de la pompe complète.**
- **La pompe doit être uniquement soulevée à l'aide d'accessoires de levage autorisés (voir chapitre 3 «Transport et entreposage intermédiaire» à la page 61).**
- Toujours monter des dispositifs d'arrêt en amont et en aval de la pompe afin d'éviter d'avoir à vidanger l'installation complète en cas de vérification, d'entretien ou de remplacement de la pompe. Le cas échéant, prévoir des clapets anti-retour.
- La lanterne dispose d'une ouverture sur sa face inférieure à laquelle il est possible de raccorder une conduite d'évacuation en cas de production prévisible d'eau de condensation/condensats (p. ex. lors d'une utilisation dans les installations de climatisation ou les installations de réfrigération). Les condensats produits peuvent ainsi être évacués de manière ciblée.
- **Position de montage :** Toute position de montage est autorisée, position « Moteur vers le bas » exceptée.
- La soupape d'échappement (Fig. 1/2/3/4/5, pos. 1.31) doit toujours être orientée vers le haut.



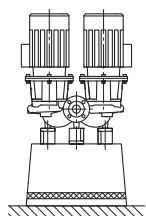
REMARQUE :

La position de montage avec arbre de moteur à l'horizontale sur les gammes IL et DL n'est autorisée que jusqu'à une puissance moteur de 15 kW (Fig. 12). Un soutien du moteur n'est pas nécessaire. En cas de puissance moteur > 15 kW, ne prévoir que la position de montage avec arbre de moteur à la verticale. Les pompes monobloc de la gamme BL sont à installer sur un socle adapté ou sur console (Fig. 13).

- Pour les pompes de type BL, le moteur, à partir d'une puissance de 18,5 kW, doit impérativement être soutenu, voir exemples de montage BL (Fig. 14).



IL



DL

Fig. 12: IL/DL

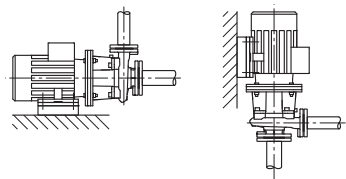


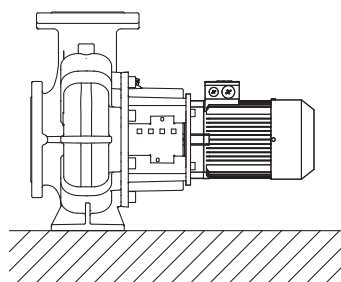
Fig. 13: BL



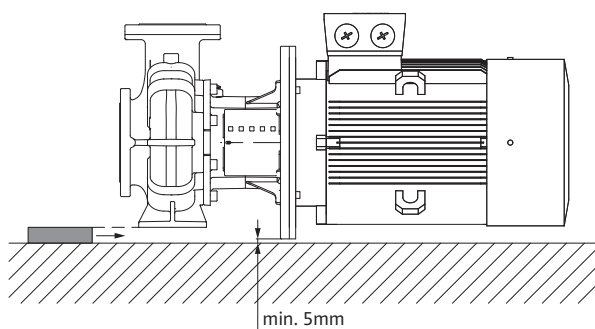
Uniquement le type de pompe de design B : À partir de 37 kW à 4 pôles ou 45 kW à 2 pôles, le corps de pompe et le moteur doivent être soutenus. Pour ce faire, il est possible d'utiliser les cales adéquates du programme d'accessoires Wilo.

REMARQUE :

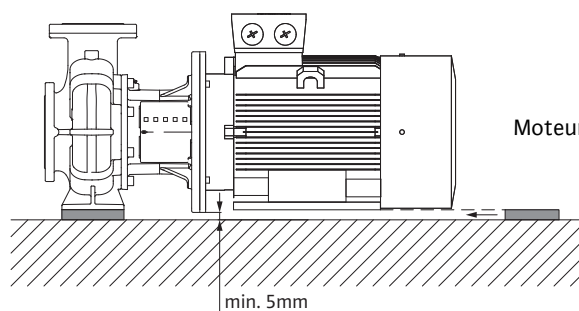
La boîte à bornes du moteur ne doit pas être dirigée vers le bas. En cas de besoin, il est possible de tourner le moteur ou le kit embrochable en desserrant les vis à tête hexagonale. Veiller lors du déplacement à ce que le joint torique du corps ne soit pas endommagé.



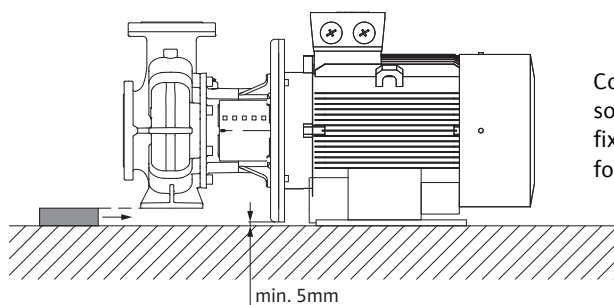
Aucune
cale de soutien
requis



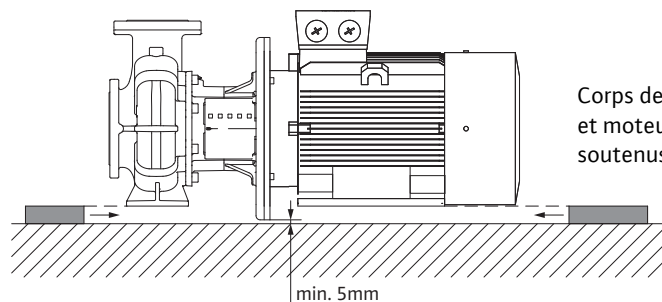
Corps de pompe
soutenu



Moteur soutenu



Corps de pompe
soutenu, moteur
fixé sur
fondation



Corps de pompe
et moteur
soutenus

Fig. 14: Exemples de montage BL



ATTENTION ! Risque de dommages matériels !
Risque de détérioration en cas de manipulation incorrecte.

- En cas de refoulement à partir d'une cuve, assurer toujours un niveau de liquide suffisant au-dessus de la tubulure d'aspiration de la pompe afin qu'elle ne tourne jamais à sec. Impérativement respecter la pression d'entrée minimale.



REMARQUE :
 Sur les installations nécessitant une isolation, seul le corps de pompe doit être isolé et non la lanterne et le moteur.

Exemple pour un raccord fileté de fondation (Fig. 15) :

- Lors de son installation sur la fondation, aligner le groupe complet à l'aide d'un niveau à bulle (sur l'arbre/la tubulure de refoulement).
- Toujours placer des cales (B) à gauche et à droite à proximité immédiate du matériel de fixation (p. ex. boulons de scellement (A)) entre le socle (E) et la fondation (D).
- Serrer le matériel de fixation de manière uniforme et ferme.
- Pour des écarts > 0,75 m, étayer en son centre le socle entre les éléments de fixation.

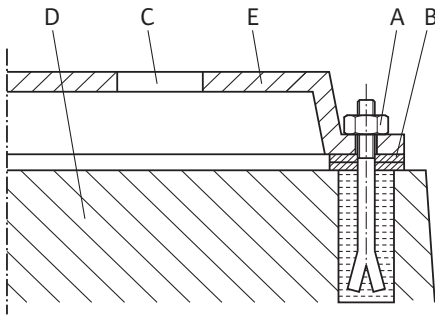


Fig. 15: Exemple de raccord fileté de fondation

Raccordement de la tuyauterie



ATTENTION ! Risque de dommages matériels !
Risque de détérioration en cas de manipulation incorrecte.

- La pompe ne doit en aucun cas être utilisée comme point fixe pour la tuyauterie.
- La valeur NPSH existante de l'installation doit toujours être supérieure à la valeur NPSH nécessaire de la pompe.
- Les forces et les couples exercés (p. ex. torsion, dilatation thermique) par le système de tuyauterie sur les brides de la pompe ne doivent pas dépasser les forces et couples autorisés.
- Etançonner les tuyaux immédiatement avant la pompe et les raccorder exempts de contraintes mécaniques. Leur poids ne doit pas solliciter la pompe.
- Maintenir la conduite d'aspiration aussi courte que possible. Toujours disposer la conduite d'aspiration montante vers la pompe et descendante à l'entrée d'alimentation. Éviter toute poche d'air.
- Si le montage d'un collecteur d'impuretés s'avère nécessaire dans la conduite d'aspiration, sa section libre doit correspondre à 3 – 4 fois la section de la tuyauterie.
- Pour les tuyauteries courtes, les diamètres nominaux doivent au moins correspondre à ceux des raccords de la pompe. Pour les tuyauteries longues, il convient de déterminer le diamètre nominal le plus rentable au cas par cas.
- Les manchettes de raccordement de diamètre nominal supérieur doivent être exécutées avec un angle d'extension approx. de 8° afin d'éviter des pertes de pression plus importantes.



REMARQUE :
 Il convient de prévoir une section de stabilisation sous la forme d'une tuyauterie droite en amont et en aval de la pompe. La longueur de la section de stabilisation doit être d'au minimum 5 x DN (5 fois le diamètre nominal) de la bride de la pompe (Fig. 16). Cette mesure permet d'éviter le phénomène de cavitation.

- Retirer les caches des brides au niveau de la tubulure d'aspiration et de refoulement de la pompe avant d'installer la tuyauterie.

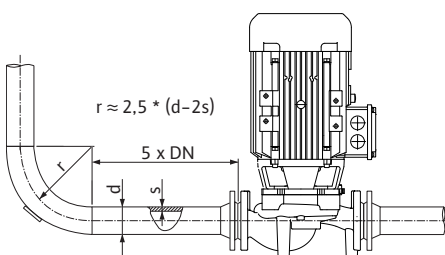


Fig. 16: Section de stabilisation en amont et en aval de la pompe

Contrôle final

Vérifier encore une fois l'alignement du groupe conformément au chapitre 7.1 «Montage» à la page 68.

- Si nécessaire, resserrer les vis du socle.
- S'assurer de la justesse et du fonctionnement de tous les raccords.
- L'accouplement/arbre doit pouvoir tourner aisément à l'aide de la main.
Si l'accouplement/arbre ne tourne pas :
- Desserrer l'accouplement et le resserrer de manière uniforme au couple prescrit.
Si cette mesure ne donne aucun résultat :
- Démontez le moteur (voir chapitre 9.2.3 «Remplacement du moteur» à la page 81).
- Nettoyer la bride et le dispositif de centrage du moteur.
- Remonter le moteur.

7.2 Raccordement électrique**Sécurité****DANGER ! Danger de mort !**

En cas de raccordement électrique non conforme, il existe un danger de mort par choc électrique.

- **Ne faire effectuer le raccordement électrique que par des installateurs électriques agréés par le fournisseur d'énergie électrique local et conformément aux prescriptions locales en vigueur.**
- **Observer les notices de montage et de mise en service des accessoires !**

**DANGER ! Danger de mort !**

Tension de contact dangereuse.

Les travaux sur la boîte à bornes ne doivent commencer qu'après expiration d'un délai de 5 minutes en raison de la présence d'une tension de contact dangereuse (condensateurs).

- **Avant d'intervenir sur la pompe, couper l'alimentation électrique et attendre 5 minutes.**
- **S'assurer que tous les raccords (même les contacts secs) sont bien exempts de toute tension électrique.**
- **Ne jamais introduire des objets dans les ouvertures de la boîte à bornes !**

**AVERTISSEMENT ! Risque de surcharge du réseau !**

Une configuration insuffisante du réseau peut entraîner des défaillances du système, voire même des incendies sur les câbles en raison d'une surcharge.

- **Il faut savoir qu'en fonctionnement à plusieurs pompes, l'opération simultanée de toutes les pompes peut survenir brièvement au moment de la configuration du réseau. Cela dépend en particulier des sections des câbles et des protections utilisées.**

Préparation/remarques

- Le raccordement électrique doit être effectué selon la norme VDE 0730 partie 1 via une ligne d'alimentation réseau fixe pourvue d'une prise ou d'un interrupteur multipolaire avec au moins 3 mm d'ouverture du contact.
- Utiliser des câbles de diamètre extérieur suffisant et visser les passe-câbles à vis suffisamment fermement afin de garantir la protection contre les gouttes d'eau ainsi que la décharge de traction.
- Pour dériver d'éventuelles gouttes d'eau, plier les câbles à proximité du passe-câbles à vis pour former une boucle permettant l'écoulement.
- S'assurer qu'aucune goutte d'eau ne s'infiltré dans la boîte à bornes en positionnant correctement les passe-câbles à vis et en mettant en

- place les câbles correctement. Les passe-câbles à vis non utilisés doivent rester obturés à l'aide des bouchons prévus par le fabricant.
- La conduite de raccordement doit être placée de manière à ne jamais entrer en contact avec la tuyauterie et/ou le carter de moteur et le corps de pompe.
- Lors de l'utilisation de pompes dans des installations avec des températures d'eau supérieures à 90 °C, il est nécessaire d'utiliser une conduite d'alimentation réseau résistante à la chaleur.
- Vérifier le type de courant et la tension de l'alimentation réseau.
- Observer les données de la plaque signalétique de la pompe. Le type de courant et la tension de l'alimentation réseau doivent correspondre aux indications de la plaque signalétique.
- Protection par fusible coté réseau : dépend du courant nominal du moteur.
- Tenir compte de la mise à la terre supplémentaire !
- Le moteur doit être protégé contre toute surcharge à l'aide d'une protection thermique moteur ou d'un déclencheur à thermistance (voir chapitre 5.4 «Accessoires» à la page 65).



REMARQUE :

Le schéma de raccordement électrique se trouve dans le couvercle de la boîte à bornes (voir aussi Fig. 17).

Réglage de la protection thermique moteur

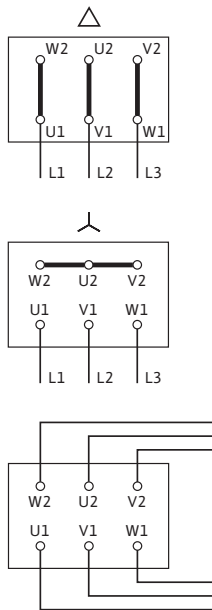


Fig. 17: Alimentation réseau

- Réglage du courant nominal du moteur selon les données de la plaque signalétique du moteur, démarrage Y-Δ : Si la protection thermique moteur est commutée dans la conduite d'arrivée vers la combinaison de contacteur Y-Δ, le réglage s'effectue comme pour le démarrage direct. Si la protection thermique moteur est commutée dans le câble de la conduite d'arrivée du moteur (U1/V1/W1 ou U2/V2/W2), régler la protection thermique moteur sur la valeur 0,58 x le courant nominal du moteur.
- Dans la version spéciale, le moteur est équipé de capteurs thermistor. Raccorder les capteurs thermistor au déclencheur à thermistance.



ATTENTION ! Risque de dommages matériels !

Risque de détérioration en cas de manipulation incorrecte.

- Les bornes du capteur thermistor n'acceptent qu'une tension max. de 7,5 V CC. Une tension plus élevée détruit les capteurs thermistor.**
- L'alimentation réseau dépend de la puissance moteur P_2 , de la tension d'alimentation et du type de branchement. Pour le couplage nécessaire des ponts de liaison dans la boîte à bornes, se reporter à la liste suivante «Tabl. 4 : Affectation des bornes» à la page 74 et à la Fig. 17.
- Respecter les notices de montage et de mise en service correspondantes en raccordant les coffrets de commande à fonctionnement automatique.

Type de branchement	Puissance moteur $P_2 \leq 3$ kW		Puissance moteur $P_2 \geq 4$ kW
	Tension d'alimentation 3~ 230 V	Tension d'alimentation 3~ 400 V	Tension d'alimentation 3~ 400 V
Direct	Couplage Δ (Fig. 17 en haut)	Couplage Y (Fig. 17 au milieu)	Couplage Δ (Fig. 17 en haut)
Démarrage Y-Δ	Retirer les ponts de liaison (Fig. 17 en bas)	impossible	Retirer les ponts de liaison (Fig. 17 en bas)

Tabl. 4 : Affectation des bornes

**REMARQUE :**

Afin de limiter le courant de démarrage et d'éviter le déclenchement des dispositifs de protection contre les surintensités, il est recommandé d'utiliser des appareils de démarrage en douceur.

7.3 Raccordement du chauffage à l'arrêt

Un chauffage à l'arrêt est recommandé pour les moteurs qui sont soumis à un risque de condensation en raison des conditions climatiques (p. ex. les moteurs arrêtés situés dans un environnement humide ou ceux soumis à de fortes fluctuations de température). Les variantes de moteur correspondantes, qui sont équipées en usine d'un chauffage à l'arrêt, peuvent être commandées en version spéciale. Le chauffage à l'arrêt sert à protéger les bobinages de moteur de l'eau de condensation à l'intérieur du moteur.

- Le raccordement du chauffage à l'arrêt s'effectue au niveau des bornes HE/HE dans la boîte à bornes (tension d'alimentation : 1~ 230 V/50 Hz).

**ATTENTION ! Risque de dommages matériels !**

Risque de détérioration en cas de manipulation incorrecte.

- **Le chauffage à l'arrêt ne doit pas être enclenché pendant que le moteur est en marche.**

8 Mise en service**Sécurité****DANGER ! Danger de mort !**

En raison de dispositifs de sécurité non montés de la boîte à bornes ou dans la zone de l'accouplement, des chocs électriques ou le contact de pièces en rotation peuvent entraîner des blessures mortelles.

- Avant la mise en service, remonter les dispositifs de protection démontés auparavant comme p. ex. le couvercle de la boîte à bornes ou les recouvrements de l'accouplement.
- Se tenir à distance de la pompe pendant la mise en service.

**AVERTISSEMENT ! Risque de blessure !**

En cas d'installation incorrecte de la pompe/de l'installation, risque de projections de fluide à la mise en service. Des composants peuvent également se détacher.

- Se tenir à distance de la pompe pendant la mise en service.
- Porter des vêtements de protection ainsi que des gants et des lunettes de protection.

Préparation

Avant la mise en service, la pompe doit atteindre la température ambiante.

8.1 Première mise en service

- Vérifier si l'arbre peut être actionné sans frottements. Si la roue se bloque ou frotte, desserrer les vis d'accouplement et les resserrer en appliquant le couple de serrage prescrit (voir liste «Tabl. 5 : Couples de serrage des vis» à la page 82).
- Remplir et purger l'installation de manière correcte.

**AVERTISSEMENT ! Danger, présence de liquide très chaud ou très froid sous pression !**

En fonction de la température du fluide et de la pression de l'installation, en cas d'ouverture intégrale du bouchon de purge d'air, du fluide très chaud ou très froid peut s'échapper sous forme liquide ou gazeuse ou être projeté sous l'effet de la forte pression.

- N'ouvrir le bouchon de purge d'air qu'avec précaution.

**ATTENTION ! Risque de dommages matériels !**

Le fonctionnement à sec détruit la garniture mécanique.

- S'assurer que la pompe ne fonctionne pas à sec.

Afin d'éviter les bruits et les dommages dus à la cavitation, garantir une pression d'entrée minimale au niveau de la tubulure d'aspiration de la pompe. Cette pression d'entrée minimale dépend de la situation de fonctionnement et du point de fonctionnement de la pompe et doit être déterminée en conséquence.

Des paramètres essentiels de détermination de la pression d'entrée minimale sont la valeur NPSH de la pompe au niveau de son point de fonctionnement et la tension de vapeur du fluide véhiculé.

- Une brève mise en marche permet de vérifier si le sens de rotation coïncide avec la flèche se trouvant sur le capotage du ventilateur. Si le sens de rotation est incorrect, procéder de la manière suivante :
 - En cas de démarrage direct : Permuter 2 phases de la plaque à bornes du moteur (p. ex. L1 contre L2),
 - Pour le démarrage Y-Δ : Permuter les débuts et les fins d'enroulement de 2 bobinages sur la plaque à bornes du moteur (p. ex. V1 contre V2 et W1 contre W2).

8.1.1 Branchement

- Ne brancher le groupe que si le dispositif d'arrêt est fermé côté refoulement ! Ce n'est que lorsque la vitesse de rotation totale est atteinte qu'il faut lentement ouvrir le dispositif d'arrêt et le régler sur le point de fonctionnement.

Le groupe doit fonctionner de manière harmonieuse et sans vibrations.

La garniture mécanique assure une étanchéité sans fuites et ne nécessite aucun réglage particulier. Toute fuite éventuelle au début cesse dès que la phase de rodage du joint est terminée.

- Tous les dispositifs de sécurité et de protection prévus doivent être mis en place et en service de manière conforme immédiatement après la fin de tous les travaux.



DANGER ! Danger de mort !

En raison de dispositifs de sécurité non montés de la boîte à bornes ou dans la zone de l'accouplement, des chocs électriques ou le contact de pièces en rotation peuvent entraîner des blessures mortelles.

- **Immédiatement après la fin de tous les travaux, il faut remonter les dispositifs de protection démontés auparavant comme p. ex. le couvercle de la boîte à bornes ou les caches d'accouplement !**

8.1.2 Arrêt

- Fermer le dispositif d'arrêt de la conduite de refoulement.



REMARQUE :

Si un clapet anti-retour est monté dans la conduite de refoulement, le dispositif d'arrêt peut rester ouvert à condition qu'il règne une contre-pression.



ATTENTION ! Risque de dommages matériels !

Risque de détérioration en cas de manipulation incorrecte.

- **Lors de l'arrêt de la pompe, le dispositif d'arrêt de la conduite d'aspiration ne doit pas être fermé.**
- Couper le moteur et le laisser s'arrêter complètement. Veiller à un refoulement uniforme.
- En cas d'immobilisation prolongée, fermer le dispositif d'arrêt de la conduite d'aspiration.
- En cas de périodes d'arrêt prolongées et/ou en cas de risque de gel, vider la pompe et la protéger du gel.
- Sécher la pompe lors du démontage et l'entreposer dans un endroit protégé de la poussière.

8.1.3 Fonctionnement



REMARQUE :

La pompe est toujours censée fonctionner de manière stable et sans vibrations et ne doit pas être exploitée dans d'autres conditions que celles mentionnées dans le catalogue/la fiche technique.



DANGER ! Danger de mort !

En raison de dispositifs de sécurité non montés de la boîte à bornes ou dans la zone de l'accouplement, des chocs électriques ou le contact de pièces en rotation peuvent entraîner des blessures mortelles.

- **Immédiatement après la fin de tous les travaux, il faut remonter les dispositifs de protection démontés auparavant comme p. ex. le couvercle de la boîte à bornes ou les caches d'accouplement !**



DANGER ! Risque de brûlures ou de gel en cas de contact avec la pompe !

Selon l'état de fonctionnement de la pompe ou de l'installation (température du fluide), toute la pompe peut devenir très chaude ou très froide.

- **Se tenir à l'écart pendant le fonctionnement !**
- **En cas de températures d'eau et de pressions système élevées, laisser la pompe refroidir avant d'intervenir sur cette dernière.**
- **Porter des vêtements, des lunettes et des gants de protection pour tous les travaux.**

En fonction des différentes conditions de fonctionnement et du degré d'automatisation de l'installation, l'activation et la désactivation de la pompe peut être exécutée de différentes manières. Tenir compte des points suivants :

Procédure d'arrêt :

- Éviter tout retour de la pompe.
- Ne pas opérer trop longtemps avec un débit trop faible.

Procédure de démarrage :

- S'assurer que la pompe est entièrement remplie.
- Ne pas opérer trop longtemps avec un débit trop faible.
- Pour fonctionner sans problème, les pompes de taille plus importante nécessitent un débit minimal.
- Le fonctionnement contre un dispositif d'arrêt fermé peut conduire à une surchauffe dans la chambre de pompe et entraîner la détérioration de la garniture d'étanchéité de l'arbre.
- Assurer un écoulement continu en direction de la pompe avec une valeur NPSH suffisamment grande.
- Éviter qu'une contre-pression trop faible n'entraîne une surcharge du moteur.



REMARQUE :

Afin d'éviter une forte hausse de température à l'intérieur du moteur ainsi qu'une charge excessive de la pompe, de l'accouplement, du moteur, des joints et des paliers, ne pas dépasser au max. 10 opérations de mise en marche par heure.

Fonctionnement en pompe double :



REMARQUE :

Afin de s'assurer de la disponibilité opérationnelle de la pompe de réserve, la mettre en service toutes les 24 h ou au moins une fois par semaine.

9 Entretien

Sécurité

Seul le personnel qualifié est habilité à effectuer les travaux d'entretien et de réparation !

Il est recommandé de faire entretenir et contrôler la pompe par le service après-vente Wilo.



DANGER ! Danger de mort !

Lors des travaux sur les appareils électriques, il existe un danger de mort par électrocution.

- Ne faire effectuer les travaux sur les appareils électriques que par des installateurs électriques agréés par le fournisseur d'énergie local.
- Avant d'intervenir sur les appareils électriques, mettre ces derniers hors tension et les protéger contre toute remise sous tension.
- Ne faire réparer les dommages sur le câble de raccordement de la pompe que par un installateur électrique qualifié et agréé.
- Ne jamais fouiller avec des objets ni mettre quelque chose dans les ouvertures de la boîte à bornes ou du moteur !
- Observer les notices de montage et de mise en service de la pompe, du réglage du niveau et des autres accessoires !



DANGER ! Danger de mort !

En raison de dispositifs de sécurité non montés de la boîte à bornes ou dans la zone de l'accouplement, des chocs électriques ou le contact de pièces en rotation peuvent entraîner des blessures mortelles.

- Immédiatement après la fin de tous les travaux, il faut remonter les dispositifs de protection démontés auparavant comme p. ex. le couvercle de la boîte à bornes ou les caches d'accouplement !



DANGER ! Danger de mort !

La pompe elle-même et ses pièces peuvent présenter un poids net très élevé. La chute de pièces entraîne un risque de coupures, d'écrasements, de contusions ou de chocs pouvant entraîner la mort.

- Utiliser systématiquement des instruments de levage adéquats et sécuriser les pièces pour éviter leur chute.
- Ne jamais se tenir sous des charges en suspension.
- Pour le stockage, le transport et en particulier les travaux d'installation et de montage, choisir un emplacement sécurisé et s'assurer que la pompe est stable.



DANGER ! Danger de mort !

Les outils utilisés durant les travaux d'entretien sur l'arbre de moteur peuvent être projetés en cas de contact avec les pièces en rotation et provoquer des blessures graves, voire mortelles.

- Les outils utilisés durant les travaux d'entretien doivent être tous retirés avant la mise en service de la pompe.



DANGER ! Risque de brûlures ou de gel en cas de contact avec la pompe !

Selon l'état de fonctionnement de la pompe ou de l'installation (température du fluide), toute la pompe peut devenir très chaude ou très froide.

- Se tenir à l'écart pendant le fonctionnement !
- En cas de températures d'eau et de pressions système élevées, laisser la pompe refroidir avant d'intervenir sur cette dernière.
- Porter des vêtements, des lunettes et des gants de protection pour tous les travaux.

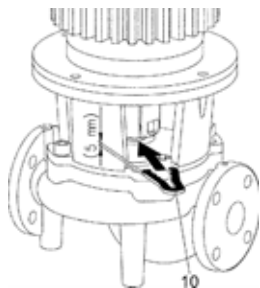


Fig. 18: Fourche de montage pour les travaux de réglage



REMARQUE :

Pour tous les travaux de montage, l'utilisation de la fourche de montage (Fig. 18, pos. 10) est nécessaire pour le réglage de la position correcte de la roue à l'intérieur du corps de pompe !

9.1 Arrivée d'air

- L'arrivée d'air au niveau du carter de moteur doit être contrôlée à intervalles réguliers. En cas d'encrassement, l'arrivée d'air doit de nouveau être assurée afin que le moteur soit suffisamment refroidi.

9.2 Travaux d'entretien



DANGER ! Danger de mort !

La chute de la pompe ou de composants individuels peut entraîner des blessures mortelles.

- **Bloquer les composants de la pompe pour éviter leur chute lors des travaux d'entretien.**



DANGER ! Danger de mort !

Lors des travaux sur les appareils électriques, il existe un danger de mort par électrocution.

- **Contrôler l'absence de tension et recouvrir ou empêcher l'accès aux pièces sous tension à proximité.**

9.2.1 Entretien continu

Remplacer tous les joints démontés lors des travaux d'entretien.

9.2.2 Remplacer la garniture mécanique

Pendant le temps de démarrage, de petites fuites peuvent survenir. Une légère fuite de quelques gouttes est également habituelle, même lorsque la pompe fonctionne normalement. Néanmoins, procéder de temps à autre à un contrôle visuel. En cas de détection d'une fuite, procéder au remplacement du joint.

Wilo propose un kit de réparation contenant les pièces nécessaires au remplacement

Remplacement

Démontage :

- Mettre l'installation hors tension et la protéger contre toute remise en service intempestive.
- Vérifier l'absence de tension.
- Mettre à la terre et court-circuiter la zone de travail.
- Fermer les dispositifs d'arrêt en amont et en aval de la pompe.
- Mettre la pompe hors pression en ouvrant la soupape d'échappement (Fig. 1/2/3/4/5, pos. 1.31).



DANGER ! Risque de brûlures !

En raison des températures élevées du fluide véhiculé, il existe un risque de brûlures.

- **En cas de températures élevées du fluide véhiculé, laisser la pompe refroidir avant d'intervenir sur cette dernière.**



REMARQUE

Lors du vissage des raccords filetés en liaison avec les travaux décrits par la suite : Observer le couple de serrage de vis préconisé pour le type de filetage concerné (voir liste «Tabl. 5 : Couples de serrage des vis» à la page 82).

- Déconnecter le moteur ou les lignes d'alimentation réseau si le câble pour le démontage de l'entraînement est trop court.
- Démontez le protecteur d'accouplement (Fig. 1/2/3/4/5, pos. 1.32).

- Desserrer les vis d'accouplement (Fig. 1/2/3/4/5, pos. 1.5) de l'unité d'accouplement.
- Desserrer les vis de fixation du moteur (Fig. 1/2/3/4/5, pos. 5) sur la bride du moteur et sortir l'entraînement de la pompe avec un appareil de levage approprié. Sur certaines pompes BL, la bague d'adaptation se détache en même temps (Fig. 3, pos. 8).
- Desserrer les vis de fixation de la lanterne (Fig. 1/2/3/4/5, pos. 4), pour démonter l'unité de lanterne avec l'accouplement, l'arbre, la garniture mécanique et la roue hors du corps de pompe.
- Desserrer l'écrou de fixation de la roue (Fig. 1/2/3/4/5, pos. 1.11), sortir la rondelle placée dessous (Fig. 1/2/3/4/5, pos. 1.12) et retirer la roue (Fig. 1/2/3, pos. 1.13) de l'arbre de pompe.
- Démontez la cale d'épaisseur (Fig. 4/5, pos. 1.16) et, si nécessaire, la clavette (Fig. 4/5, pos. 1.43).
- Retirer la garniture mécanique (Fig. 1/2/3/4/5, pos. 1.21) de l'arbre.
- Sortir l'accouplement (Fig. 1/2/3/4/5, pos. 1.5) avec l'arbre de pompe de la lanterne.
- Nettoyer avec précaution les surfaces d'ajustement/d'appui de l'arbre. Si l'arbre est endommagé, également remplacer ce dernier.
- Retirer le grain fixe de la garniture mécanique en même temps que le manchon de la bride de la lanterne ainsi que le joint torique (Fig. 1/2/3/4/5, pos. 1.14) et nettoyer les gorges de joints.

Montage :

- Enfoncer le grain fixe neuf de la garniture mécanique avec le manchon dans la gorge du joint de la bride de la lanterne. Il est possible d'utiliser du liquide vaisselle classique en guise de lubrifiant.
- Monter un joint torique neuf dans la rainure du joint torique de la lanterne.
- Contrôler les surfaces d'ajustement, et, si nécessaire, les nettoyer et les huiler légèrement.
- Pré-monter les coquilles d'accouplement en insérant des cales d'épaisseur sur l'arbre de pompe et insérer avec précaution l'unité pré-montée arbre-accouplement dans la lanterne.
- Enfiler une garniture mécanique neuve sur l'arbre. Il est possible d'utiliser du liquide vaisselle classique en guise de lubrifiant (le cas échéant, réintroduire la clavette et la cale d'épaisseur).
- Monter la roue avec rondelle(s) et écrou et la bloquer par contre-écrou au niveau du diamètre extérieur de la roue. Éviter toute détérioration de la garniture mécanique par blocage.
- Insérer avec précaution l'unité de lanterne pré-montée dans le corps de pompe et la visser. Maintenir les pièces rotatives de l'accouplement pour éviter d'endommager la garniture mécanique.
- Desserrer légèrement les vis d'accouplement, ouvrir légèrement l'accouplement pré-monté.
- Monter le moteur à l'aide d'un appareil de levage approprié et visser le groupe lanterne-moteur (et la bague d'adaptation pour certaines pompes BL).
- Glisser la fourche de montage (Fig. 19, pos. 10) entre la lanterne et l'accouplement. La fourche de montage doit s'adapter sans le moindre jeu.
- Ne serrer d'abord que légèrement les vis d'accouplement (Fig. 1/2/3/4/5, pos. 1.41) jusqu'à ce que les coquilles d'accouplement reposent sur les cales d'épaisseur.
- Ensuite, visser l'accouplement de manière uniforme. L'écart préconisé entre la lanterne et l'accouplement de 5 mm étant automatiquement réglé grâce à la fourche de montage.
- Démontez la fourche de montage.
- Monter le protecteur d'accouplement.

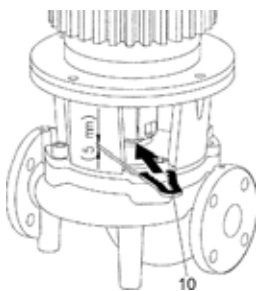


Fig. 19: Mise en place de la fourche de montage

- Connecter le moteur ou les lignes d'alimentation réseau.

9.2.3 Remplacement du moteur

Les paliers de moteur sont sans entretien. Des bruits de palier accrus et des vibrations inhabituelles indiquent une usure du palier. Il faut alors remplacer le palier ou le moteur. Le remplacement de l'entraînement ne doit être effectué que par le service après-vente Wilo.

- Mettre l'installation hors tension et la protéger contre toute remise en service intempestive.
- Vérifier l'absence de tension.
- Mettre à la terre et court-circuiter la zone de travail.
- Fermer les dispositifs d'arrêt en amont et en aval de la pompe.
- Mettre la pompe hors pression en ouvrant la soupape d'échappement (Fig. 1/2/3/4/5, pos. 1.31).

Démontage :



DANGER ! Risque de brûlures !

En raison des températures élevées du fluide véhiculé, il existe un risque de brûlures.

- **En cas de températures élevées du fluide véhiculé, laisser la pompe refroidir avant d'intervenir sur cette dernière.**



REMARQUE :

- Lors du vissage des raccords filetés en liaison avec les travaux décrits par la suite : Observer le couple de serrage de vis préconisé pour le type de filetage concerné (voir liste «Tabl. 5 : Couples de serrage des vis» à la page 82).

- Retirer les lignes de raccordement du moteur.
- Démonter le protecteur d'accouplement (Fig. 1/2/3/4/5, pos. 1.32).
- Démonter l'accouplement (Fig. 1/2/3/4/5, pos. 1.5).
- Desserrer les vis de fixation du moteur (Fig. 1/2/3/4/5, pos. 5) sur la bride de moteur et sortir l'entraînement de la pompe avec un appareil de levage approprié. Sur les pompes BL, la bague d'adaptation se détache en même temps (Fig. 3, pos. 8).
- Monter le nouveau moteur à l'aide d'un appareil de levage approprié et visser le groupe lanterne-moteur (et la bague d'adaptation pour les pompes BL).
- Contrôler les surfaces d'ajustement, les nettoyer si nécessaire et les huiler légèrement.
- Pré-monter les coquilles d'accouplement en insérant des cales d'épaisseur sur les arbres.
- Glisser la fourche de montage (Fig. 19, pos. 10) entre la lanterne et l'accouplement. La fourche de montage doit s'adapter sans le moindre jeu.
- Ne serrer d'abord que légèrement les vis d'accouplement jusqu'à ce que les coquilles d'accouplement reposent sur les cales d'épaisseur.
- Ensuite, visser l'accouplement de manière uniforme. L'écart préconisé entre la lanterne et l'accouplement de 5 mm étant automatiquement réglé grâce à la fourche de montage.
- Démonter la fourche de montage.
- Monter le protecteur d'accouplement.
- Connecter le câble du moteur.

Couples de serrage des vis

Raccords filetés		Couple de serrage Nm ±10 %	Indications de montage
Emplacement	Taille/Classe de résistance		
Roue — Arbre	M10	A2-70	30
	M12		60
	M16		100
	M20		100
	M14		70
	M18		145
	M24		350
Corps de pompe — lanterne	M16	8.8	100
	M20		170
Lanterne — Moteur	M8	8.8	25
	M10		35
	M12		70
	M16		100
	M20		170
Accouplement	M6	10.9	12
	M8		30
	M10		60
	M12		100
	M14		170
	M16		230

Tabl. 5 : Couples de serrage des vis

10 Pannes, causes et remèdes

Ne faire effectuer le dépannage que par du personnel qualifié ! Observer les consignes de sécurité décrites au chapitre 9 «Entretien» à la page 78.

- **Si le défaut ne peut pas être éliminé, s'adresser à un technicien spécialisé, au service après-vente ou au représentant le plus proche**

Panne	Cause	Remède
La pompe ne démarre pas ou se désactive	La pompe se bloque	Mettre le moteur hors tension, éliminer la cause du blocage ; si le moteur est bloqué : réviser/remplacer le moteur/kit embrochable
	Borne de câble desserrée	Vérifier toutes les liaisons de câbles
	Fusibles défectueux	Vérifier les fusibles, remplacer les fusibles défectueux
	Moteur défectueux	Faire vérifier et, si nécessaire, réparer le moteur par le service après-vente Wilo ou une entreprise spécialisée
	La protection thermique moteur s'est déclenchée	Réduire le fonctionnement de la pompe sur le débit volumétrique nominal côté refoulement
	Protection thermique moteur mal réglée	Régler la protection thermique moteur sur le courant nominal de la plaque signalétique (voir plaque signalétique)
	Protection thermique moteur affectée par une température ambiante trop élevée	Changer la protection thermique moteur de place ou la protéger à l'aide d'une isolation thermique
La pompe fonctionne à puissance réduite	Le déclencheur à thermistance s'est déclenché	Contrôler la propreté du moteur et du capotage du ventilateur et, si nécessaire, nettoyer. Contrôler la température ambiante et, si nécessaire, régler une température ambiante ≤ 40 °C à travers une ventilation forcée
	Mauvais sens de rotation	Contrôler le sens de rotation, modifier si nécessaire
	Vanne d'arrêt étranglée côté refoulement	Ouvrir lentement la vanne d'arrêt
	Vitesse de rotation trop faible	Corriger la mauvaise connexion des bornes (Y au lieu de Δ)
La pompe émet des bruits	Air dans la conduite d'aspiration	Éliminer les défauts d'étanchéité des brides, purger la pompe, remplacer la garniture mécanique en cas de fuite visible
	Cavitation due à une pression d'alimentation insuffisante	Augmenter la pression d'alimentation, observer la pression minimale au niveau de la tubulure d'aspiration, vérifier le robinet et le filtre côté aspiration et, si nécessaire, les nettoyer
	Les paliers du moteur sont endommagés	Faire vérifier et, si nécessaire, réparer la pompe par le service après-vente Wilo ou une entreprise spécialisée
	La roue frotte	Contrôler les faces planes et les centrages entre la lanterne et le moteur ainsi que les espaces entre la lanterne et le corps de pompe et les nettoyer le cas échéant. Contrôler les surfaces d'ajustement de l'accouplement et de l'arbre, les nettoyer si nécessaire, et les huiler légèrement.

Tabl. 6 : Pannes, causes, remèdes

11 Pièces de rechange

La commande de pièces de rechange s'effectue par l'intermédiaire de professionnels locaux et/ou du service après-vente Wilo.

Afin d'éviter toutes questions ou commandes erronées, indiquer toutes les données figurant sur la plaque signalétique de la pompe et du moteur lors de chaque commande.



ATTENTION ! Risque de dommages matériels !

Un fonctionnement impeccable de la pompe ne peut être garanti que par l'utilisation de pièces de rechange d'origine.

- **N'utiliser que des pièces de rechange Wilo d'origine.**
- **Le tableau ci-après sert à identifier les différents composants. Indications indispensables pour les commandes de pièces de rechange :**

- **Numéros de pièces de rechange**
- **Désignations de pièces de rechange**
- **Ensemble des données de la plaque signalétique de la pompe et du moteur**



REMARQUE

Pour tous les travaux de montage, l'utilisation de la fourche de montage est nécessaire pour le réglage de la position correcte de la roue à l'intérieur du corps de pompe !

Tableau des pièces de rechange

Affectation des composants, voir Fig. 1/2/3/4/5 (No./pièces en fonction du type de pompe design A/B).

No.	Pièce	Détails	No.	Pièce	Détails
1	Kit de rechange (complet)		1.4	Accouplement/arbre (kit) avec :	
1.1	Roue (kit) avec :		1.11		Écrou
1.11		Écrou	1.12		Disque de serrage
1.12		Disque de serrage	1.14		Joint torique
1.13		Roue	1.41		Accouplement/arbre compl.
1.14		Joint torique	1.42		Bague de serrage
1.15		Cale d'épaisseur	1.43		Clavette
1.16		Cale d'épaisseur	1.5	Accouplement (complet)	
1.2	Garniture mécanique (kit) avec :		2	Moteur	
1.11		Écrou	3	Corps de pompe (kit) avec :	
1.12		Disque de serrage	1.14		Joint torique
1.14		Joint torique	3.1		Corps de pompe (IL, DL, BL)
1.15		Cale d'épaisseur	3.2		Bouchon pour raccords de mesure de pression
1.21		Joint profilé	3.3		Volet directionnel ≤ DN 80 (pompes DL uniquement)
1.3	Lanterne (kit) avec :		3.4		Volet directionnel ≥ DN 100 (pompes DL uniquement)
1.11		Écrou	4	Vis de fixation pour lanterne/corps de pompe	
1.12		Disque de serrage	5	Vis de fixation pour moteur/lanterne	
1.14		Joint torique	6	Écrou pour la fixation moteur/lanterne	
1.15		Cale d'épaisseur	7	Rondelle pour la fixation moteur/lanterne	
1.31		Soupape d'échappement	8	Bague d'adaptation (pompes BL uniquement)	
1.32		Protecteur d'accouplement	9	Pieds d'appui de la pompe pour taille de moteur ≤ 4 kW (pompes BL uniquement)	
1.33		Lanterne	10	Fourche de montage (Fig. 19)	

Tabl. 7 : Tableau des pièces de rechange

12 Élimination

Une élimination réglementaire et un recyclage approprié de ce produit permettent de prévenir les dommages causés à l'environnement et les risques pour la santé.

L'élimination conformément aux prescriptions nécessite une vidange et un nettoyage.

Les lubrifiants doivent être collectés. Les composants de la pompe doivent être triés selon les matériaux (métal, plastique, électronique).

1. Pour éliminer le produit ainsi que ses pièces, faire appel aux sociétés d'élimination de déchets privées ou publiques.
2. Pour davantage d'informations sur l'élimination appropriée du produit, s'adresser à la municipalité, au service de collecte et de traitement des déchets ou au point de vente où le produit a été acheté.



REMARQUE :

Ne pas jeter ce produit ou des éléments de ce produit avec les ordures ménagères !

Pour davantage d'informations sur le thème du recyclage, se rendre sur

www.wilo-recycling.com

Sous réserve de modifications techniques !

EU/EG KONFORMITÄTSERKLÄRUNG
EU/EC DECLARATION OF CONFORMITY
DECLARATION DE CONFORMITE UE/CE

Als Hersteller erklären wir hiermit, dass die Pumpenbauarten der Baureihen
We, the manufacturer, declare that the pump types of the series
Nous, fabricant, déclarons que les types de pompes des séries

IL
DL
BL

(Die Seriennummer ist auf dem Typenschild des Produktes nach Punkten b) & c) von §1.7.4.2 und §1.7.3 des Anhanges I der Maschinenrichtlinie angegeben. / The serial number is marked on the product site plate according to points b) & c) of §1.7.4.2 and §1.7.3 of the annex I of the Machinery directive. / Le numéro de série est inscrit sur la plaque signalétique du produit en accord avec les points b) & c) du §1.7.4.2 et du §1.7.3 de l'annexe I de la Directive Machines.)

in der gelieferten Ausführung folgenden einschlägigen Bestimmungen entsprechen :
In their delivered state comply with the following relevant directives :
dans leur état de livraison sont conformes aux dispositions des directives suivantes :

_ Maschinenrichtlinie 2006/42/EG
_ Machinery 2006/42/EC
_ Machines 2006/42/CE

und gemäß Anhang 1, §1.5.1, werden die Schutzziele der Niederspannungsrichtlinie 2014/35/EU ab 20 April 2016 eingehalten
and according to the annex 1, §1.5.1, comply with the safety objectives of the Low Voltage Directive 2014/35/EU from April 20th 2016
et, suivant l'annexe 1, §1.5.1, respectent les objectifs de sécurité de la Directive Basse Tension 2014/35/UE à partir du 20/04/2016

_ Elektromagnetische Verträglichkeit-Richtlinie 2014/30/EU ab 20 April 2016
_ Electromagnetic compatibility 2014/30/EU from April 20th 2016
_ Compatibilité électromagnétique 2014/30/UE à partir du 20 avril 2016

_ Richtlinie energieverbrauchsrelevanter Produkte 2009/125/EG
_ Energy-related products 2009/125/EC
_ Produits liés à l'énergie 2009/125/CE

Nach den Okodesign-Anforderungen der Verordnung 640/2009 für Ausführungen mit einem einstufigen Dreiphasen - 50Hz - Käfigläufer - Induktionselektromotor, der Verordnung 4/2014 "Geänderte / Nach den Okodesign-Anforderungen der Verordnung 547/2012 für Wasserpumpen,
This applies according to eco-design requirements of the regulation 640/2009 to the versions with an induction electric motor, squirrel cage, three-phase, single speed, running at 50Hz, amended by Regulation 4/2014 " / This applies according to eco-design requirements of the regulation suivant les exigences d'éco-conception du règlement 640/2009 aux versions comportant un moteur électrique à induction à cage d'écureuil, triphasé, mono-vitesse, fonctionnant à 50Hz, amendé par le règlement 4/2014" / suivant les exigences d'éco-conception du règlement 547/2012

und entsprechender nationaler Gesetzgebung,
and with the relevant national legislation,
et aux législations nationales les transposant,

sowie auch den Bestimmungen zu folgenden harmonisierten europäischen Normen :
comply also with the following relevant harmonized European standards :
sont également conformes aux dispositions des normes européennes harmonisées suivantes :

EN 809+A1

EN 60034-1
EN 60204-1

EN 60034-30-1

Bevollmächtigter für die Zusammenstellung der technischen Unterlagen ist:

Person authorized to compile the technical file is :

Personne autorisée à constituer le dossier technique est :

Dortmund,

H. HERCHENHEIN
Senior Vice President - Group ITQ

Digital
unterscriben von
Holger Herchenhein
Datum: 2016.10.25
11:27:23 +02'00'

Division HVAC
Quality Manager - PBU Circulating Pumps
WILO SE
Nortkirchenstraße 100
D-44263 Dortmund

wilo

WILO SE
Nortkirchenstraße 100
44263 Dortmund - Germany

EU/EG KONFORMITÄTSERKLÄRUNG
EU/EC DECLARATION OF CONFORMITY
DECLARATION DE CONFORMITE UE/CE

Als Hersteller erklären wir hiermit, dass die Pumpenbauarten der Baureihen
We, the manufacturer, declare that the pump types of the series
Nous, fabricant, déclarons que les types de pompes des séries

BL80/...
BL100/...
BL125/...
BL150/...

(Die Seriennummer ist auf dem Typenschild des Produktes nach Punkten b) & c) von §1.7.4.2 und §1.7.3 des Anhanges I der Maschinenrichtlinie angegeben. / The serial number is marked on the product site plate according to points b) & c) of §1.7.4.2 and §1.7.3 of the annex I of the Machinery directive. / Le numéro de série est inscrit sur la plaque signalétique du produit en accord avec les points b) & c) du §1.7.4.2 et du §1.7.3 de l'annexe I de la Directive Machines.)

in der gelieferten Ausführung folgenden einschlägigen Bestimmungen entsprechen :
In their delivered state comply with the following relevant directives :
dans leur état de livraison sont conformes aux dispositions des directives suivantes :

– **Maschinenrichtlinie 2006/42/EG**
– **Machinery 2006/42/EC**
– **Machines 2006/42/CE**

und gemäss Anhang 1, §1.5.1, werden die Schutzziele der Niederspannungsrichtlinie 2014/35/EU ab 20 April 2016 eingehalten*
*and according to the annex 1, §1.5.1, comply with the safety objectives of the Low Voltage Directive 2014/35/EU from April 20th 2016 **
*et, suivant l'annexe 1, §1.5.1, respectent les objectifs de sécurité de la Directive Basse Tension 2014/35/UE à partir du 20/04/2016 **

– **Elektromagnetische Verträglichkeit-Richtlinie 2014/30/EU ab 20 April 2016***
– **Electromagnetic compatibility 2014/30/EU from April 20th 2016***
– **Compatibilité électromagnétique 2014/30/UE à partir du 20 avril 2016***

– **Richtlinie energieverbrauchsrelevanter Produkte 2009/125/EG**
– **Energy-related products 2009/125/EC**
– **Produits liés à l'énergie 2009/125/CE**

Nach den Okodesign-Anforderungen der Verordnung 640/2009* für Ausführungen mit einem einstufigen Dreiphasen - 50Hz - Käfigläufer - Induktionselektromotor, der Verordnung 4/2014* Geänderte / Nach den Okodesign-Anforderungen der Verordnung 547/2012 für Wasserpumpen, This applies according to eco-design requirements of the regulation 640/2009 * to the versions with an induction electric motor, squirrel cage, three-phase, single speed, running at 50Hz, amended by Regulation 4/2014 * / This applies according to eco-design requirements of the suivant les exigences d'éco-conception du règlement 640/2009 * aux versions comportant un moteur électrique à induction à cage d'écureuil, triphasé, mono-vitesse, fonctionnant à 50Hz, amendé par le règlement 4/2014 * / suivant les exigences d'éco-conception du règlement 547/2012

und entsprechender nationaler Gesetzgebung,
and with the relevant national legislation,
et aux législations nationales les transposant,

sowie auch den Bestimmungen zu folgenden harmonisierten europäischen Normen :
comply also with the following relevant harmonized European standards :
sont également conformes aux dispositions des normes européennes harmonisées suivantes :

EN 809+A1

EN 60034-1*
EN 60204-1*

EN 60034-30-1*

*

Nicht anwendbar auf Barshaft Ausführungen (Pumpen ohne Elektromotor)
Not applicable on Barshaft versions (pumps without electric motor)
Non applicable sur les versions Bareshaft (pompes sans moteur électrique)

Bevollmächtigter für die Zusammenstellung der technischen Unterlagen ist:
Person authorized to compile the technical file is :
Personne autorisée à constituer le dossier technique est :

Dortmund,



H. HERCHENHEIN
Senior Vice President - Group ITQ

Digital unterschrieben von
holger.herchenhein@wilo.
com
Datum: 2016.08.01
08:38:54 +02'00'

Division Clean and Waste Water
Quality Manager - PBU Water Transfer
Wilo China Ltd.
No.10 Zhaofeng 2nd Street, Zhaofeng Industrial Zone C,
Zhaokuanying, Shunyi District - 101300 Beijing, China



WILO SE
Nortkirchenstraße 100
44263 Dortmund - Germany

N°2156045.01 (CE-A-S n°9055638)

<p align="center">(BG) - български език ДЕКЛАРАЦИЯ ЗА СЪОТЕТСТВИЕ ЕО</p> <p>WILO SE декларира, че продуктите посочени в настоящата декларация съответстват на разпоредбите на следните европейски директиви и приелите ги национални законодателства:</p> <p>Машини 2006/42/ЕО ; Електромагнитна съвместимост 2014/30/ЕО ; Продукти, свързани с енергопотреблението 2009/125/ЕО</p> <p>както и на хармонизираните европейски стандарти, упоменати на предишната страница.</p>	<p align="center">(CS) - Čeština ES PROHLÁŠENÍ O SHODĚ</p> <p>WILO SE prohlašuje, že výrobky uvedené v tomto prohlášení odpovídají ustanovením níže uvedených evropských směrnic a národním právním předpisům, které je přejímají:</p> <p>Stroje 2006/42/ES ; Elektromagnetická Kompatibilita 2014/30/ES ; Výrobků spojených se spotřebou energie 2009/125/ES</p> <p>a rovněž splňují požadavky harmonizovaných evropských norem uvedených na předcházející stránce.</p>
<p align="center">(DA) - Dansk EF-OVERENSSTEMMELSESERKLÆRING</p> <p>WILO SE erklærer, at produkterne, som beskrives i denne erklæring, er i overensstemmelse med bestemmelserne i følgende europæiske direktiver, samt de nationale lovgivninger, der gennemfører dem:</p> <p>Maskiner 2006/42/EF ; Elektromagnetisk Kompatibilitet 2014/30/EF ; Energirelaterede produkter 2009/125/EF</p> <p>De er ligeledes i overensstemmelse med de harmoniserede europæiske standarder, der er anført på forrige side.</p>	<p align="center">(EL) - Ελληνικά ΔΗΛΩΣΗ ΣΥΜΜΟΡΦΩΣΗΣ ΕΚ</p> <p>WILO SE δηλώνει ότι τα προϊόντα που ορίζονται στην παρούσα ευρωπαϊκά δήλωση είναι σύμφωνα με τις διατάξεις των παρακάτω οδηγιών και τις εθνικές νομοθεσίες στις οποίες έχει μεταφερθεί:</p> <p>Μηχανήματα 2006/42/ΕΚ ; Ηλεκτρομαγνητικής συμβατότητας 2014/30/ΕΚ ; Συυδεόμενα με την ενέργεια προϊόντα 2009/125/ΕΚ</p> <p>και επίσης με τα εξής εναρμονισμένα ευρωπαϊκά πρότυπα που αναφέρονται στην προηγούμενη σελίδα.</p>
<p align="center">(ES) - Español DECLARACIÓN CE DE CONFORMIDAD</p> <p>WILO SE declara que los productos citados en la presenta declaración están conformes con las disposiciones de las siguientes directivas europeas y con las legislaciones nacionales que les son aplicables :</p> <p>Máquinas 2006/42/CE ; Compatibilidad Electromagnética 2014/30/CE ; Productos relacionados con la energía 2009/125/CE</p> <p>Y igualmente están conformes con las disposiciones de las normas europeas armonizadas citadas en la página anterior.</p>	<p align="center">(ET) - Eesti keel EÜ VASTAVUSDEKLARATSIOONI</p> <p>WILO SE kinnitab, et selles vastavustunnistuses kirjeldatud tooted on kooskõlas alljärgnevat Euroopa direktiivide sätetega ning riiklike seadusandlustega, mis nimetatud direktiivid üle on võtnud:</p> <p>Masinaid 2006/42/EÜ ; Elektromagnetilist Ühilduvust 2014/30/EÜ ; Energiatõrjuga toodete 2009/125/EÜ</p> <p>Samuti on tooted kooskõlas eelmisel leheküljel ära toodud harmoniseeritud Euroopa standarditega.</p>
<p align="center">(FI) - Suomen kieli EY-VAATIMUSTENMUKAISUUSVAKUUTUS</p> <p>WILO SE vakuuttaa, että tässä vakuutuksessa kuvatut tuotteet ovat seuraavien eurooppalaisten direktiivien määräysten sekä niihin sovellettavien kansallisten lakiasetusten mukaisia:</p> <p>Koneet 2006/42/EY ; Sähkömagneettinen Yhteensopivuus 2014/30/EY ; Energiaan liittyvien tuotteiden 2009/125/EY</p> <p>Lisäksi ne ovat seuraavien edellisellä sivulla mainittujen yhdenmukaistettujen eurooppalaisten normien mukaisia.</p>	<p align="center">(GA) - Gaeilge EC DEARBHÚ COMHLÍONTA</p> <p>WILO SE ndearbhaíonn an cur síos ar na táirgí atá i ráiteas seo, siad i gcomhréir leis na forálacha atá sna treoracha seo a leanas na hEorpa agus leis na dlíthe náisiúnta is infheidhme orthu:</p> <p>Innealra 2006/42/EC ; Comhoiriúnacht Leictreamaighnéadach 2014/30/EC ; Fuinneamh a bhaineann le táirgí 2009/125/EC</p> <p>Agus siad i gcomhréir le forálacha na caighdeáin chomhchuibhithe na hEorpa dá dtagraítear sa leathanach roimhe seo.</p>
<p align="center">(HR) - Hrvatski EZ IZJAVA O SUKLADNOSTI</p> <p>WILO SE izjavlja da su proizvodi navedeni u ovoj izjavi u skladu sa sljedećim prihvaćenim europskim direktivama i nacionalnim zakonima:</p> <p>EZ smjernica o strojevima 2006/42/EZ ; Elektromagnetna kompatibilnost - smjernica 2014/30/EZ ; Smjernica za proizvode relevantne u pogledu potrošnje energije 2009/125/EZ</p> <p>i usklađenim europskim normama navedenim na prethodnoj stranici.</p>	<p align="center">(HU) - Magyar EK-MEGFELELŐSÉGI NYILATKOZAT</p> <p>WILO SE kijelenti, hogy a jelen megfelelőségi nyilatkozatban megjelölt termékek megfelelnek a következő európai irányelvek előírásainak, valamint azok nemzeti jogrendbe átültetett rendelkezéseinek:</p> <p>Gépek 2006/42/EK ; Elektromágneses összeférhetőségre 2014/30/EK ; Energiával kapcsolatos termékek 2009/125/EK</p> <p>valamint az előző oldalon szereplő, harmonizált európai szabványoknak.</p>
<p align="center">(IS) - Íslenska EB LEYFISYFIRLÝSING</p> <p>WILO SE lýsir því yfir að vörurnar sem um getur í þessari yfirlýsingu eru í samræmi við eftirfarandi tilskipunum ESB og landslögum hafa samþykkt:</p> <p>Vélartilskipun 2006/42/EB ; Rafseguls-samhæfni-tilskipun 2014/30/EB ; Tilskipun varðandi vörur tengdar orkunotkun 2009/125/EB</p> <p>og samhæfða evrópska staðla sem nefnd eru í fyrri síðu.</p>	<p align="center">(IT) - Italiano DICHIARAZIONE CE DI CONFORMITÀ</p> <p>WILO SE dichiara che i prodotti descritti nella presente dichiarazione sono conformi alle disposizioni delle seguenti direttive europee nonché alle legislazioni nazionali che le traspongono :</p> <p>Macchine 2006/42/CE ; Compatibilità Elettromagnetica 2014/30/CE ; Prodotti connessi all'energia 2009/125/CE</p> <p>E sono pure conformi alle disposizioni delle norme europee armonizzate citate a pagina precedente.</p>
<p align="center">(LT) - Lietuvių kalba EB ATITIKTIES DEKLARACIJA</p> <p>WILO SE pareiškia, kad šioje deklaracijoje nurodyti gaminiai atitinka šių Europos direktyvų ir jas perkeliančių nacionalinių įstatymų nuostatus:</p> <p>Mašinos 2006/42/EB ; Elektromagnetinis Suderinamumas 2014/30/EB ; Energija susijusiems gaminiams 2009/125/EB</p> <p>ir taip pat harmonizuotas Europos normas, kurios buvo cituotos ankstesniame puslapyje.</p>	<p align="center">(LV) - Latviešu valoda EK ATBILSTĪBAS DEKLARĀCIJU</p> <p>WILO SEdeklarē, ka izstrādājumi, kas ir nosaukti šajā deklarācijā, atbilst šeit uzskaitīto Eiropas direktīvu nosacījumiem, kā arī atsevišķu valstu likumiem, kuros tie ir ietverti:</p> <p>Mašinas 2006/42/EK ; Elektromagnētiskās Saderības 2014/30/EK ; Energiju saistītiem ražojumiem 2009/125/EK</p> <p>un saskaņotajiem Eiropas standartiem, kas minēti iepriekšējā lappusē.</p>

<p align="center">(MT) - Malti DIKJARAZZJONI KE TA' KONFORMITÀ</p> <p>WILO SE jiddikjara li l-prodotti speċifikati f'din id-dikjarazzjoni huma konformi mad-direttivi Ewropej li jsegwu u mal-leġislazzjonijiet nazżjonali li japplikawhom:</p> <p>Makkinarju 2006/42/KE ; Kompatibbiltà Elettromanjetika 2014/30/KE ; Prodotti relatati mal-enerġija 2009/125/KE</p> <p>kif ukoll man-normi Ewropej armonizzati li jsegwu imsemmija fil-paġna preċedenti.</p>	<p align="center">(NL) - Nederlands EG-VERKLARING VAN OVEREENSTEMMING</p> <p>WILO SE verklaart dat de in deze verklaring vermelde producten voldoen aan de bepalingen van de volgende Europese richtlijnen evenals aan de nationale wetgevingen waarin deze bepalingen zijn overgenomen:</p> <p>Machines 2006/42/EG ; Elektromagnetische Compatibiliteit 2014/30/EG ; Energiegerelateerde producten 2009/125/EG</p> <p>De producten voldoen eveneens aan de geharmoniseerde Europese normen die op de vorige pagina worden genoemd.</p>
<p align="center">(NO) - Norsk EU-OVERENSSTEMMELSESERKLÆING</p> <p>WILO SE erklærer at produktene nevnt i denne erklæringen er i samsvar med følgende europeiske direktiver og nasjonale lover:</p> <p>EG-Maskindirektiv 2006/42/EG ; EG-EMV-Elektromagnetisk kompatibilitet 2014/30/EG ; Direktiv energirelaterte produkter 2009/125/EF</p> <p>og harmoniserte europeiske standarder nevnt på forrige side.</p>	<p align="center">(PL) - Polski DEKLARACJA ZGODNOŚCI WE</p> <p>WILO SE oświadcza, że produkty wymienione w niniejszej deklaracji są zgodne z postanowieniami następujących dyrektyw europejskich i transponującymi je przepisami prawa krajowego:</p> <p>Maszyn 2006/42/WE ; Kompatybilności Elektromagnetycznej 2014/30/WE ; Produktów związanych z energią 2009/125/WE</p> <p>oraz z następującymi normami europejskich zharmonizowanymi podanymi na poprzedniej stronie.</p>
<p align="center">(PT) - Português DECLARAÇÃO CE DE CONFORMIDADE</p> <p>WILO SE declara que os materiais designados na presente declaração obedecem às disposições das diretivas europeias e às legislações nacionais que as transcrevem :</p> <p>Máquinas 2006/42/CE ; Compatibilidade Electromagnética 2014/30/CE ; Produtos relacionados com o consumo de energia 2009/125/CE</p> <p>E obedecem também às normas europeias harmonizadas citadas na página precedente.</p>	<p align="center">(RO) - Română DECLARAȚIE DE CONFORMITATE CE</p> <p>WILO SE declară că produsele citate în prezenta declarație sunt conforme cu dispozițiile directivelor europene următoare și cu legislațiile naționale care le transpun :</p> <p>Mașini 2006/42/CE ; Compatibilitate Electromagnetică 2014/30/CE ; Produselor cu impact energetic 2009/125/CE</p> <p>și, de asemenea, sunt conforme cu normele europene armonizate citate în pagina precedentă.</p>
<p align="center">(RU) - русский язык Декларация о соответствии Европейским нормам</p> <p>WILO SE заявляет, что продукты, перечисленные в данной декларации о соответствии, отвечают следующим европейским директивам и национальным предписаниям:</p> <p>Директива ЕС по машинному оборудованию 2006/42/ЕС ; Директива ЕС по электромагнитной совместимости 2014/30/ЕС ; Директива о продукции, связанной с энергопотреблением 2009/125/ЕС</p> <p>и гармонизированным европейским стандартам, упомянутым на предыдущей странице.</p>	<p align="center">(SK) - Slovenčina ES VYHLÁSENIE O ZHODE</p> <p>WILO SE čestne prehlasuje, že výrobky ktoré sú predmetom tejto deklarácie, sú v súlade s požiadavkami nasledujúcich európskych direktív a odpovedajúcich národných legislatívnych predpisov:</p> <p>Strojových zariadeniach 2006/42/ES ; Elektromagnetickú Kompatibilitu 2014/30/ES ; Energeticky významných výrobkov 2009/125/ES</p> <p>ako aj s harmonizovanými európskych normami uvedenými na predchádzajúcej strane.</p>
<p align="center">(SL) - Slovenščina ES-IZJAVA O SKLADNOSTI</p> <p>WILO SE izjavlja, da so izdelki, navedeni v tej izjavi, v skladu z določili naslednjih evropskih direktiv in z nacionalnimi zakonodajami, ki jih vsebujejo:</p> <p>Stroji 2006/42/ES ; Elektromagnetno Združljivostjo 2014/30/ES ; Izdelkov, povezanih z energijo 2009/125/ES</p> <p>pa tudi z usklajenimi evropskih standardi, navedenimi na prejšnji strani.</p>	<p align="center">(SV) - Svenska EG-FÖRSÄKRAN OM ÖVERENSSTÄMMELSE</p> <p>WILO SE intygar att materialet som beskrivs i följande intyg överensstämmer med bestämmelserna i följande europeiska direktiv och nationella lagstiftningar som inför dem:</p> <p>Maskiner 2006/42/EG ; Elektromagnetisk Kompatibilitet 2014/30/EG ; Energirelaterade produkter 2009/125/EG</p> <p>Det överensstämmer även med följande harmoniserade europeiska standarder som nämnts på den föregående sidan.</p>
<p align="center">(TR) - Türkçe CE UYGUNLUK TEYID BELGESİ</p> <p>WILO SEbu belgede belirtilen ürünlerin aşağıdaki Avrupa yönetmeliklerine ve ulusal kanunlara uygun olduğunu beyan etmektedir:</p> <p>Makine Yönetmeliği 2006/42/AT ; Elektromanyetik Uyumluluk Yönetmeliği 2014/30/AT ; Eko Tasarım Yönetmeliği 2009/125/AT</p> <p>ve önceki sayfada belirtilen uyumlaştırılmış Avrupa standartlarına.</p>	

Wilo – International (Subsidiaries)

Argentina

WILO SALMSON
Argentina S.A.
C1295ABI Ciudad
Autónoma de Buenos Aires
T +54 11 4361 5929
carlos.musich@wilo.com.ar

Australia

WILO Australia Pty Limited
Murrarie, Queensland, 4172
T +61 7 3907 6900
chris.dayton@wilo.com.au

Austria

WILO Pumpen Österreich
GmbH
2351 Wiener Neudorf
T +43 507 507-0
office@wilo.at

Azerbaijan

WILO Caspian LLC
1065 Baku
T +994 12 5962372
info@wilo.az

Belarus

WILO Bel IOOO
220035 Minsk
T +375 17 3963446
wilo@wilo.by

Belgium

WILO NV/SA
1083 Ganshoren
T +32 2 4823333
info@wilo.be

Bulgaria

WILO Bulgaria EOOD
1125 Sofia
T +359 2 9701970
info@wilo.bg

Brazil

WILO Comercio e
Importacao Ltda
Jundiaí – São Paulo – Brasil
13.213-105
T +55 11 2923 9456
wilo@wilo-brasil.com.br

Canada

WILO Canada Inc.
Calgary, Alberta T2A 5L7
T +1 403 2769456
info@wilo-canada.com

China

WILO China Ltd.
101300 Beijing
T +86 10 58041888
wilobj@wilo.com.cn

Croatia

WILO Hrvatska d.o.o.
10430 Samobor
T +38 51 3430914
wilo-hrvatska@wilo.hr

Cuba

WILO SE
Oficina Comercial
Edificio Simona Apto 105
Siboney, La Habana. Cuba
T +53 5 2795135
T +53 7 272 2330
raul.rodriguez@wilo-cuba.com

Czech Republic

WILO CS, s.r.o.
25101 Cestlice
T +420 234 098711
info@wilo.cz

Denmark

WILO Danmark A/S
2690 Karlslunde
T +45 70 253312
wilo@wilo.dk

Estonia

WILO Eesti OÜ
12618 Tallinn
T +372 6 509780
info@wilo.ee

Finland

WILO Finland OY
02330 Espoo
T +358 207401540
wilo@wilo.fi

France

Wilo Salmson France S.A.S.
53005 Laval Cedex
T +33 2435 95400
info@wilo.fr

Great Britain

WILO (U.K.) Ltd.
Burton Upon Trent
DE14 2WJ
T +44 1283 523000
sales@wilo.co.uk

Greece

WILO Hellas SA
4569 Anixi (Attika)
T +302 10 6248300
wilo.info@wilo.gr

Hungary

WILO Magyarország Kft
2045 Törökbálint
(Budapest)
T +36 23 889500
wilo@wilo.hu

India

Wilo Mather and Platt Pumps
Private Limited
Pune 411019
T +91 20 27442100
services@matherplatt.com

Indonesia

PT. WILO Pumps Indonesia
Jakarta Timur, 13950
T +62 21 7247676
citrawilo@cbn.net.id

Ireland

WILO Ireland
Limerick
T +353 61 227566
sales@wilo.ie

Italy

WILO Italia s.r.l.
Via Novegro, 1/A20090
Segrate MI
T +39 25538351
wilo.italia@wilo.it

Kazakhstan

WILO Central Asia
050002 Almaty
T +7 727 312 40 10
info@wilo.kz

Korea

WILO Pumps Ltd.
20 Gangseo, Busan
T +82 51 950 8000
wilo@wilo.co.kr

Latvia

WILO Baltic SIA
1019 Riga
T +371 6714-5229
info@wilo.lv

Lebanon

WILO LEBANON SARL
Jdeideh 1202 2030
Lebanon
T +961 1 888910
info@wilo.com.lb

Lithuania

WILO Lietuva UAB
03202 Vilnius
T +370 5 2136495
mail@wilo.lt

Morocco

WILO Maroc SARL
20250 Casablanca
T +212 (0) 5 22 66 09 24
contact@wilo.ma

The Netherlands

WILO Nederland B.V.
1551 NA Westzaan
T +31 88 9456 000
info@wilo.nl

Norway

WILO Norge AS
0975 Oslo
T +47 22 804570
wilo@wilo.no

Poland

WILO Polska Sp. z o.o.
5-506 Lesznowola
T +48 22 7026161
wilo@wilo.pl

Portugal

Bombas Wilo-Salmson
Sistemas Hidraulicos Lda.
4475-330 Maia
T +351 22 2080350
bombas@wilo.pt

Romania

WILO Romania s.r.l.
077040 Com. Chiajna
Jud. Ilfov
T +40 21 3170164
wilo@wilo.ro

Russia

WILO Rus ooo
123592 Moscow
T +7 495 7810690
wilo@wilo.ru

Saudi Arabia

WILO Middle East KSA
Riyadh 11465
T +966 1 4624430
wshoula@wataniaind.com

Serbia and Montenegro

WILO Beograd d.o.o.
11000 Beograd
T +381 11 2851278
office@wilo.rs

Slovakia

WILO CS s.r.o., org. Zložka
83106 Bratislava
T +421 2 33014511
info@wilo.sk

Slovenia

WILO Adriatic d.o.o.
1000 Ljubljana
T +386 1 5838130
wilo.adriatic@wilo.si

South Africa

Wilo Pumps SA Pty LTD
1685 Midrand
T +27 11 6082780
patrick.hulley@salmson.co.za

Spain

WILO Ibérica S.A.
8806 Alcalá de Henares
(Madrid)
T +34 91 8797100
wilo.iberica@wilo.es

Sweden

WILO NORDIC AB
35033 Växjö
T +46 470 727600
wilo@wilo.se

Switzerland

Wilo Schweiz AG
4310 Rheinfelden
T +41 61 836 80 20
info@wilo.ch

Taiwan

WILO Taiwan CO., Ltd.
24159 New Taipei City
T +886 2 2999 8676
nelson.wu@wilo.com.tw

Turkey

WILO Pompa Sistemleri
San. ve Tic. A.Ş.
34956 İstanbul
T +90 216 2509400
wilo@wilo.com.tr

Ukraine

WILO Ukraina t.o.w.
08130 Kiev
T +38 044 3937384
wilo@wilo.ua

United Arab Emirates

WILO Middle East FZE
Jebel Ali Free zone – South
PO Box 262720 Dubai
T +971 4 880 91 77
info@wilo.ae

USA

WILO USA LLC
Rosemont, IL 60018
T +1 866 945 6872
info@wilo-usa.com

Vietnam

WILO Vietnam Co Ltd.
Ho Chi Minh City, Vietnam
T +84 8 38109975
nkminh@wilo.vn

wilo

Pioneering for You

WILO SE
Nortkirchenstraße 100
D-44263 Dortmund
Germany
T +49(0)231 4102-0
F +49(0)231 4102-7363
wilo@wilo.com
www.wilo.com