

## Wilo-DrainLift M1/8

- |           |   |            |   |
|-----------|---|------------|---|
| <b>D</b>  | Einbau- und Betriebsanleitung                 | <b>S</b>   | Monterings- och skötselanvisning        |
| <b>GB</b> | Installation and operating instructions       | <b>H</b>   | Beépítési és üzemeltetési utasítás      |
| <b>F</b>  | Notice de montage et de mise en service       | <b>PL</b>  | Instrukcja montażu i obsługi            |
| <b>NL</b> | Inbouw- en bedieningsvoorschriften            | <b>CZ</b>  | Návod k montáži a obsluze               |
| <b>E</b>  | Instrucciones de instalación y funcionamiento | <b>RUS</b> | Инструкция по монтажу и эксплуатации    |
| <b>I</b>  | Istruzioni di montaggio, uso e manutenzione   | <b>UA</b>  | Інструкція з монтажу та експлуатації    |
| <b>GR</b> | Οδηγίες εγκατάστασης και λειτουργίας          | <b>RO</b>  | Instrucțiuni de montaj și de exploatare |

## 1 Généralités

### A propos de ce document

La langue de la notice de montage et de mise en service d'origine est l'allemand. Toutes les autres langues de la présente notice sont une traduction de la notice de montage et de mise en service d'origine.

La notice de montage et de mise en service fait partie intégrante du matériel et doit être disponible en permanence à proximité du produit. Le strict respect de ses instructions est une condition nécessaire à l'installation et à l'utilisation conformes du matériel.

La notice de montage et de mise en service correspond à la version du matériel et aux normes de sécurité en vigueur à la date de son impression.

Déclaration de conformité CE :

Une copie de la déclaration de conformité CE fait partie intégrante de la présente notice de montage et de mise en service.

Si les gammes mentionnées dans la présente notice sont modifiées sans notre approbation, cette déclaration perdra sa validité.

## 2 Sécurité

Ce manuel comprend des instructions essentielles qui doivent être respectées lors du montage et de l'utilisation. Aussi, il est indispensable que l'installateur et l'opérateur du matériel en prennent connaissance avant de procéder au montage et à la mise en service. Les instructions à respecter ne sont pas uniquement celles de sécurité générale de ce chapitre, mais aussi celles de sécurité particulière qui figurent dans les chapitres suivants, accompagnées d'un symbole de danger.

### 2.1 Signalisation des consignes de la notice

**Symboles :**



**Symbole général de danger**



**Consignes relatives aux risques électriques.**



**REMARQUE**

**Signaux :**

**DANGER !**

**Situation extrêmement dangereuse.**

**Le non-respect entraîne la mort ou des blessures graves.**

**AVERTISSEMENT !**

**L'utilisateur peut souffrir de blessures (graves). « Avertissement » implique que des dommages corporels (graves) sont vraisemblables lorsque l'indication n'est pas respectée.**

**ATTENTION !**

**Il existe un risque d'endommager le produit/l'installation. « Attention » signale une instruction dont la non-observation peut engendrer un dommage pour le matériel et son fonctionnement.**

**REMARQUE :** Remarque utile sur le maniement du produit. Elle fait remarquer les difficultés éventuelles.

### 2.2 Qualification du personnel

Il convient de veiller à la qualification du personnel amené à réaliser le montage.

### 2.3 Dangers en cas de non-observation des consignes

La non-observation des consignes de sécurité peut constituer un danger pour les personnes, le produit ou l'installation. Elle peut également entraîner la suspension de tout recours en garantie.

Plus précisément, les dangers encourus peuvent être les suivants :

- défaillance de fonctions importantes du produit ou de l'installation,
- défaillance des processus d'entretien et de réparation prescrits,
- dangers pour les personnes par influences électriques, mécaniques ou bactériologiques,
- dommages matériels.

#### 2.4 Consignes de sécurité pour l'utilisateur

Il convient d'observer les consignes en vue d'exclure tout risque d'accident.

Il y a également lieu d'exclure tout danger lié à l'énergie électrique. On se conformera aux dispositions de la réglementation locale ou générale [IEC, VDE, etc.], ainsi qu'aux prescriptions de l'entreprise qui fournit l'énergie électrique.

Cet appareil n'est pas conçu pour être utilisé par des personnes (y compris des enfants) aux capacités physiques, sensorielles et mentales restreintes ou qui ne possèdent pas l'expérience ou les connaissances nécessaires, sauf si elles sont surveillées par une personne responsable de leur sécurité ou si cette personne leur a appris comment utiliser l'appareil.

Les enfants doivent être surveillés pour s'assurer qu'ils ne jouent pas avec l'appareil.

#### 2.5 Consignes de sécurité pour les travaux d'inspection et de montage

L'utilisateur doit faire réaliser ces travaux par une personne spécialisée qualifiée ayant pris connaissance du contenu de la notice.

Les travaux réalisés sur le produit ou l'installation ne doivent avoir lieu que si les appareillages correspondants sont à l'arrêt. Les procédures décrites dans la notice de montage et de mise en service pour l'arrêt du produit/de l'installation doivent être impérativement respectées.

#### 2.6 Modification du matériel et utilisation de pièces détachées non agréés

Toute modification du produit ne peut être effectuée que moyennant l'autorisation préalable du fabricant. L'utilisation de pièces détachées d'origine et d'accessoires autorisés par le fabricant garantit la sécurité. L'utilisation d'autres pièces dégage la société de toute responsabilité.

#### 2.7 Modes d'utilisation non autorisés

La sécurité de fonctionnement du produit livré n'est garantie que si les prescriptions précisées au chap. 4 de la notice d'utilisation sont respectées. Les valeurs indiquées dans le catalogue ou la fiche technique ne doivent en aucun cas être dépassées, tant en maximum qu'en minimum.

### 3 Transport et entreposage

Le produit est livré sur une palette, avec ses différents composants.

Dès la réception du produit :

- Contrôler les dommages dus au transport.
- En cas de dommages dus au transport, entreprendre les démarches nécessaires auprès du transporteur dans les délais impartis.



**ATTENTION ! Risque de dommages matériels !**

**Un transport et un entreposage incorrects peuvent causer des dommages matériels au produit.**

- **Transporter le produit exclusivement sur la palette à l'aide des dispositifs de levage agréés.**
- **Lors du transport, veiller à la stabilité et aux sollicitations mécaniques.**
- **Entreposer le produit sur la palette à l'abri de l'humidité et du rayonnement solaire direct jusqu'à son montage.**

### 4 Applications

Conformément à la norme européenne EN 12050-1, la station de relevage pour eaux chargées DrainLift M1/8 est une installation automatique de collecte et d'aspiration des eaux chargées contenant ou non des matières fécales destinée à assainir, sans phénomène de reflux, les fosses d'écoulement des immeubles et terrains situées au-dessous du niveau de reflux. La norme EN 12056-1 autorise l'introduction d'eaux chargées provenant des habitations privées. La norme DIN 1986-3 [en Allemagne] interdit l'introduction de matières nocives et explosives, comme les solides, les gravats, les cendres, les déchets, le verre, le sable, le plâtre, le ciment, le calcaire, le mortier, les matières fibreuses, les textiles, les mouchoirs en papier, les couches, le carton, les papiers épais, la résine synthétique, le goudron, les ordures ménagères, les matières grasses, les huiles, les déchets animaux, les carcasses d'animaux et les effluents d'élevage (lisier...), les matières toxiques, agressives et corrosives comme les métaux lourds, les biocides, les produits phytosanitaires, les acides, les lessives, les sels, les produits de nettoyage, de désinfection, de rinçage et de lavage en quantités excessives et ceux qui moussent abondamment, et les eaux de piscines.

Si des eaux chargées contenant des matières grasses sont produites, il convient de prévoir un séparateur de graisse.

La norme EN 12056-1 interdit l'introduction d'eaux chargées provenant de points d'évacuation situés au-dessus du niveau de reflux et permettant l'écoulement par gravité naturelle.



**REMARQUE :** Lors du montage et de la mise en service, observer impérativement les normes et prescriptions nationales et régionales en vigueur.  
Il convient en outre de respecter les instructions relatives au coffret de commande fournies dans la présente notice de montage et de mise en service.



**DANGER ! Risque d'explosion !**  
**Les gaz éventuellement accumulés dans les eaux chargées en matières fécales contenues dans les réservoirs collecteurs peuvent s'enflammer suite à un montage et une utilisation non conformes.**



- Lors de l'utilisation de la station destinée aux eaux chargées contenant des matières fécales, observer les prescriptions relatives à la protection contre les explosions en vigueur.



**AVERTISSEMENT ! Risque pour la santé !**  
**Ne convient pas pour le pompage de l'eau potable en raison des matériaux utilisés ! Risques potentiels pour la santé en raison des eaux chargées contaminées.**



**ATTENTION ! Risque de dommages matériels !**  
**L'introduction de matières non autorisées peut endommager la pompe.**  
• **Ne jamais introduire des solides, des matières fibreuses, du goudron, du sable, du ciment, des cendres, du papier épais, des mouchoirs en papier, du carton, des gravats, des ordures ménagères, des déchets animaux, des matières grasses et des huiles ! Si des eaux chargées contenant des matières grasses sont produites, il convient de prévoir un séparateur de graisse.**

- **Les modes d'utilisation non autorisés et les sollicitations dépassant les limites accessibles entraînent des dommages matériels au produit.**
- **La quantité maximale d'arrivée possible doit toujours être inférieure au débit d'une pompe à son point de fonctionnement respectif.**

**Limites d'utilisation**

La station n'est pas prévue pour fonctionner en continu !  
Le débit maximum indiqué vaut pour le fonctionnement intermittent (S3 – 15 %/80 s, c.-à-d. durée de service 12 s max., durée d'immobilisation 68 s min.).  
La station ne doit pas être enclenchée plus de 45 fois par heure, la période de fonctionnement de la pompe, temporisation incluse, ne doit pas dépasser 12 s (temporisation = période de fonctionnement de la pompe après la fin du pompage). La période de fonctionnement, temporisation incluse (si nécessaire), doit être la plus brève possible.  
La hauteur manométrique géodésique ne doit pas dépasser 6,5 mWS.



**AVERTISSEMENT ! Risque de brûlure !**  
**Suivant l'état de fonctionnement de l'installation, l'ensemble de la pompe peut devenir très chaud. Risque de brûlure en cas de contact avec la pompe.**



**AVERTISSEMENT ! Danger dû à la surpression !**  
**Si la hauteur d'alimentation la plus petite est supérieure à 5 m, cela provoque une surpression au sein de la cuve en cas de défaillance de l'installation. Cela peut entraîner l'éclatement de la cuve.**

**L'alimentation doit être immédiatement coupée en cas de défaillance !**  
L'observation de ces instructions fait également partie de l'utilisation conforme à l'usage prévu. Toute autre utilisation est considérée comme non conforme à l'usage prévu.

**5 Informations produit**

**5.1 Dénomination**

<b>Exemple :</b>	DrainLift M 1/8 (1~) DrainLift M 1/8 (3~) RV
DrainLift	Station de relevage pour eaux chargées
M	Dimension
1	1 = Station à pompe simple
/8	Hauteur manométrique maximale [m] avec Q=0 m³/h
(1~)	1~ : Exécution à moteur monophasé 3~ : Exécution à moteur triphasé
RV	RV = exécution avec clapet anti-retour

**5.2 Caractéristiques techniques**

Tension d'alimentation	[V]	1~230 +10/-5 %, 3~400 ± 10 %
Raccordement		1~ : coffret de commande avec câble et fiche à contact de protection 3~ : coffret de commande avec câble et fiche CEE

5.2 Caractéristiques techniques		
Puissance absorbée P <sub>1</sub>	[kW]	Voir plaque signalétique de la station
Courant nominal	[A]	Voir plaque signalétique de la station
Fréquence du réseau	[Hz]	50
Classe de protection		Station : IP 67 (2 mWS, 7 jours) Coffret de commande : IP 54
Vitesse de rotation	[tr/min]	2900
Mode de fonctionnement		S3-15 %/80 s
Nombre de démarrages max. (pompe)	[tr/h]	45
Hauteur manométrique totale max.	[mWS]	8,5
Hauteur manométrique géodésique max. admissible	[mWS]	6,5
Pression max. admissible dans la conduite de refoulement	[bar]	1,5
Débit max.	[m <sup>3</sup> /h]	35
Température max. du fluide	[°C]	40 (60 °C, 3 min)
Température ambiante max.	[°C]	40
Granulométrie max. pour les solides	[mm]	45
Niveau de pression acoustique (dépend du point de fonctionnement)	[dB(A)]	< 70 * <sup>1)</sup>
Volume brut	[l]	62
Volume de commutation	[l]	24
Dimension (l x h x p)	[mm]	600x505x580
Poids net	[kg]	40
Refoulement	[DN]	80
Raccords d'arrivée	[DN]	40, 100, 150
Purge d'air	[DN]	70

\*<sup>1)</sup> Un montage non conforme de la station et de la tuyauterie, ainsi qu'un mode de fonctionnement non autorisé peuvent accroître le niveau sonore.

<b>CE</b>
WILO SE Dortmund Nortkirchenstr. 100, 44263 Dortmund <b>09</b>
<b>EN 12050-1</b>
Station de relevage des matières fécales pour les bâtiments DN 80
<b>Effet de relevage</b> - voir courbe caractéristique de la pompe
<b>Niveau sonore</b> - < 70 dB(A)
<b>Protection</b> - revêtement ou matériaux résistants
<b>anticorrosion</b> à la corrosion en inox et composite

Pour les commandes de pièces de rechange, il faut indiquer toutes les données figurant sur la plaque signalétique de la station.

### 5.3 Etendue de la fourniture

Station de relevage pour eaux chargées, comprenant :

Coffret de commande (1~ 230 V/3~ 400 V),

1 joint d'arrivée DN 100 (pour tuyau Ø 110 mm)

1 scie à cloche Ø 124 pour arrivée DN 100

1 pièce flexible PVC Ø 50 mm avec colliers pour le raccord d'arrivée DN 50

1 joint à lèvres spécial pour le raccordement du tube d'aspiration de la pompe à membrane manuelle DN 50

1 manchon pour le raccord de ventilation DN 70

1 jeu de matériel de fixation

6 bandes de protection isolantes pour le montage avec insonorisation de la construction

1 manchon à bride DN 80/100 avec garniture plate, pièce flexible, colliers de serrage, vis et écrous pour le raccordement de la conduite de refoulement DN 100

1 notice de montage et de mise en service

### 5.4 Accessoires

Les accessoires doivent être commandés séparément, consulter le catalogue/la liste de prix pour connaître la liste détaillée.

Les accessoires suivants sont disponibles :

- Clapet anti-retour DN 80 à monter directement sur la station DrainLift M1/8 (compris dans la fourniture du modèle DrainLift M1/8...RV)

- Manchon à bride DN 80, DN 80/100 (1 unité DN 80/100 comprise dans la fourniture), DN 100, DN 150 pour le raccordement du robinet côté arrivée ou côté refoulement sur la tuyauterie
- Joint d'arrivée pour arrivée DN 100 supplémentaire (compris une fois dans la fourniture)
- Jeu de raccords pour arrivée DN 150 (découpeur circulaire, joint d'admission)
- Vanne d'arrêt DN 80 pour tube de refoulement
- Vanne d'arrêt DN 100, DN 150 pour tube d'arrivée
- Pompe à membrane manuelle R 1½ (sans tuyau flexible)
- Vanne à trois voies permettant d'effectuer la vidange manuelle du bassin de décantation/du réservoir via une permutation
- Coffret d'alarme
- Accumulateur (NiMH) 9 V/200 mAh
- Avertisseur sonore 230 V/50 Hz
- Lampe flash 230 V/50 Hz
- Témoin lumineux 230 V/50 Hz

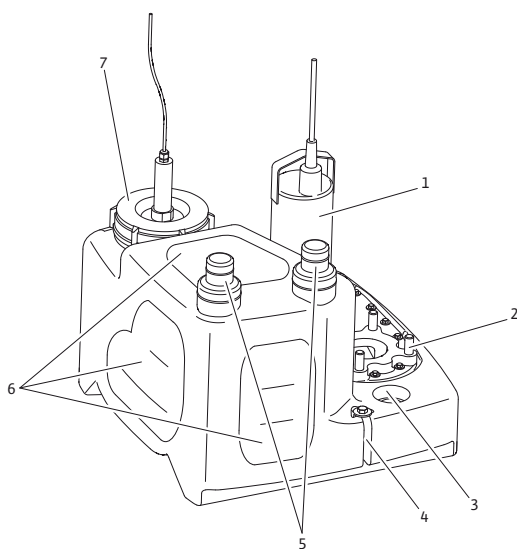
## 6 Description et fonctionnement

### 6.1 Description de l'installation

La station de relevage pour eaux chargées DrainLift M1/8 (fig. 1) est une station de relevage pour eaux chargées à moteur immergé prête à être raccordée (hauteur de submersion : 2 mWS, durée de submersion : 7 jours) avec réservoir collecteur étanche au gaz et à l'eau et sécurité contre la rotation et le risque de flottement. Les matières en suspension passent également par la géométrie particulière du réservoir de la pompe, évitant ainsi des dépôts dans le réservoir.

La pompe centrifuge intégrée à roue Vortex sans risque de bouchage est équipée d'un moteur à courant monophasé ou triphasé. Pour le fonctionnement automatique, coffret de commande avec fiche à contact de protection ou CEE, contact sec, alarme intégrée ; indépendant du réseau grâce à un accumulateur encastré (accessoires).

Fig. 1 : Description de l'installation



1	Pompe
2	Raccord pour clapet anti-retour (accessoires)
3	Arrivée abaissée DN 50
4	Sécurité contre la rotation et le risque de flottement
5	Bouchon d'alimentation/de purge combiné DN 50/DN 70
6	Emplacements pour arrivée principale DN 100/DN 150 sélectionnables librement sur site
7	Ouverture d'inspection + Commutation de niveau avec interrupteur à flotteur à tige

### 6.2 Fonctionnement

Les eaux chargées sont récupérées dans le réservoir collecteur de la station de relevage. L'introduction s'effectue par le biais des tubes d'arrivée des eaux chargées qui peuvent être raccordés aux emplacements librement sélectionnables, repérés sur le réservoir.

Lorsque le niveau des eaux chargées collectées atteint le niveau d'enclenchement, un contact se ferme alors dans l'interrupteur à flotteur à tige intégré. Le coffret de commande active la pompe montée sur le réservoir et les eaux chargées collectées sont automatiquement évacuées à travers la conduite externe pour eaux chargées raccordée à la station. L'arrêt de la pompe s'effectue via un relais temporisé situé dans le coffret de commande. Il est possible d'optimiser le mode d'utilisation de la station conformément à la conduite de refoulement de l'habitation en réglant la période de fonctionnement de la pompe sur ce relais. Il est par exemple possible d'empêcher le claquement du clapet anti-retour en réglant la temporisation jusqu'au mode d'aspiration continue.

Un clapet anti-retour (accessoire requis), qui, selon la norme EN 12056, doit être directement monté en aval de la station, empêche un éventuel retour d'eaux chargées dans l'installation après l'arrêt de la pompe.

## 7 Montage et raccordement électrique



### DANGER ! Danger de mort !

Un montage et un raccordement électrique non conformes peuvent avoir des conséquences mortelles.

- Le montage et le raccordement électrique doivent être réalisés uniquement par du personnel qualifié et conformément aux prescriptions en vigueur !
- Observer les consignes de prévention des accidents !



### DANGER ! Risque d'étouffement !

Les substances toxiques ou nocives pour la santé contenues dans les fosses pour eaux chargées peuvent provoquer des infections ou une asphyxie.

- En cas de travaux dans les fosses, une deuxième personne doit être présente pour garantir la sécurité.
- Aérer suffisamment le lieu d'installation.

### 7.1 Préparatifs avant montage



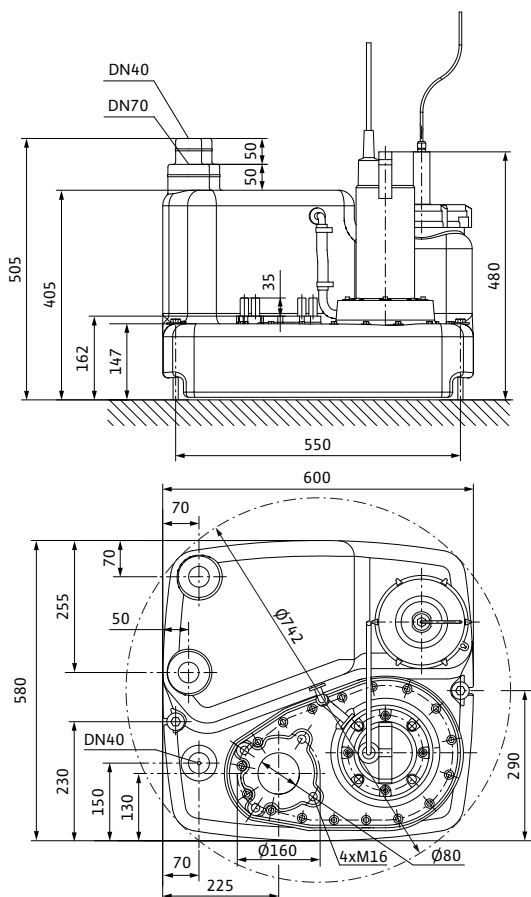
#### ATTENTION ! Risque de dommages matériels !

Un montage non conforme peut causer des dommages matériels.

- Ne faire effectuer le montage que par du personnel qualifié !
- Observer les prescriptions nationales et régionales en vigueur !
- Observer les notices de montage et de mise en service des accessoires !
- Ne jamais tirer sur le câble lors du montage de l'installation !

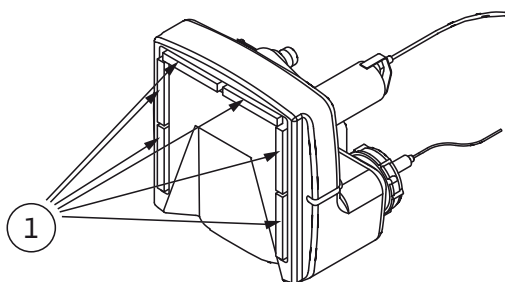
Lors de l'installation des stations de relevage, il convient d'observer en particulier les prescriptions régionales en vigueur (p. ex. en Allemagne : règlement en matière de construction « Landesbauordnung », DIN 1986-100), et de manière générale les données correspondant aux normes EN 12050-1 et EN 12056 (Réseaux d'évacuation gravitaire à l'intérieur des bâtiments) !

Fig. 2: Schéma d'installation



- Observer les dimensions indiquées sur le schéma d'installation (fig. 2).
- Conformément à la norme EN 12056-4, les locaux techniques doivent être suffisamment spacieux pour les stations de relevage afin que l'installation soit librement accessible pour le réglage et les travaux d'entretien.
- Il convient de prévoir un espace de travail de 60 cm au moins de largeur et de hauteur à côté et au-dessus de toutes les pièces devant faire l'objet de réglage et d'entretien.
- Le local de montage local doit être protégé du gel, ventilé et bien éclairé.
- La surface d'installation doit être stable (pour permettre la pose de chevilles), horizontale et plane.
- Il convient de vérifier le trajet des conduites d'arrivée, de refoulement et de purge existantes ou à installer ultérieurement sur la station en tenant compte des possibilités de raccordement du site.
- Observer les notices de montage et de mise en service des accessoires !

Fig. 3 : Pose des bandes de protection isolantes



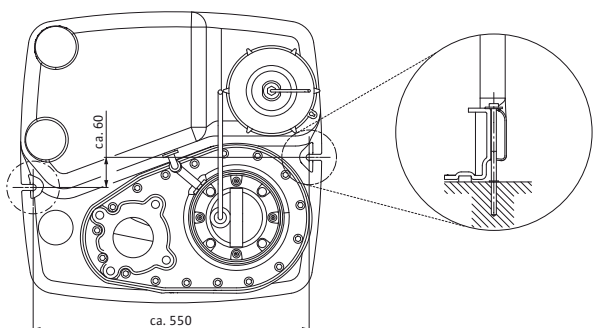
Pour le montage avec insonorisation de l'installation, coller les bandes de protection isolantes jointes dans les cavités prévues à cet effet au fond du réservoir (voir fig. 3, pos. 1).

## 7.2 Montage

Poser et orienter l'installation sur un sol ferme et horizontal.

Conformément à la norme EN 12056-4, les stations de relevage pour eaux chargées doivent être installées de manière à résister à la rotation et au risque de flottement.

Fig. 4 : Sécurité contre la rotation et le risque de flottement



Fixer la station au sol à l'aide du matériel de fixation joint (fig. 4).

- Marquer la position des trous au sol pour la fixation dans les fentes latérales du réservoir.
- Réaliser les trous dans le sol.
- Fixer solidement la station au sol à l'aide de chevilles et de vis.

## 7.3 Raccordement des conduites

Toutes les conduites doivent être montées hors tension, bénéficier d'une isolation acoustique et être flexibles. La station ne doit être soumise à aucun moment ni aucune force exercée par les conduites, les tuyaux (pièces de robinetterie comprises) doivent être fixés et amortis de façon à ce que la station ne soit pas soumise à des forces de traction ou de compression. Effectuer scrupuleusement tous les branchements. Pour les raccords munis de colliers de serrage, serrer les colliers avec précaution (**couple de serrage 5 Nm !**).

Ne pas réduire le diamètre des tuyaux dans le sens d'écoulement.

Conformément à la norme EN 12056-4, une vanne d'arrêt est toujours nécessaire sur la conduite d'arrivée en amont du réservoir ainsi qu'après le clapet anti-retour. (fig. 12).

### 7.3.1 Conduite de refoulement



**ATTENTION ! Risque de dommages matériels !**

Suivant le régime de fonctionnement, les pics de pression (p. ex. lors de la fermeture du clapet anti-retour) peuvent atteindre plusieurs fois la pression de la pompe (pour éviter cela, voir également le chapitre 8.2.2 Réglage de la période de fonctionnement de la pompe).

- Outre la résistance à la pression correspondante, il est donc nécessaire de faire également très attention à l'assemblage mécanique longitudinal réalisé par les éléments de jonction de la tuyauterie !
- La conduite de refoulement et toutes les pièces requises pour le montage doivent résister aux éventuelles pressions de service en toute sécurité.

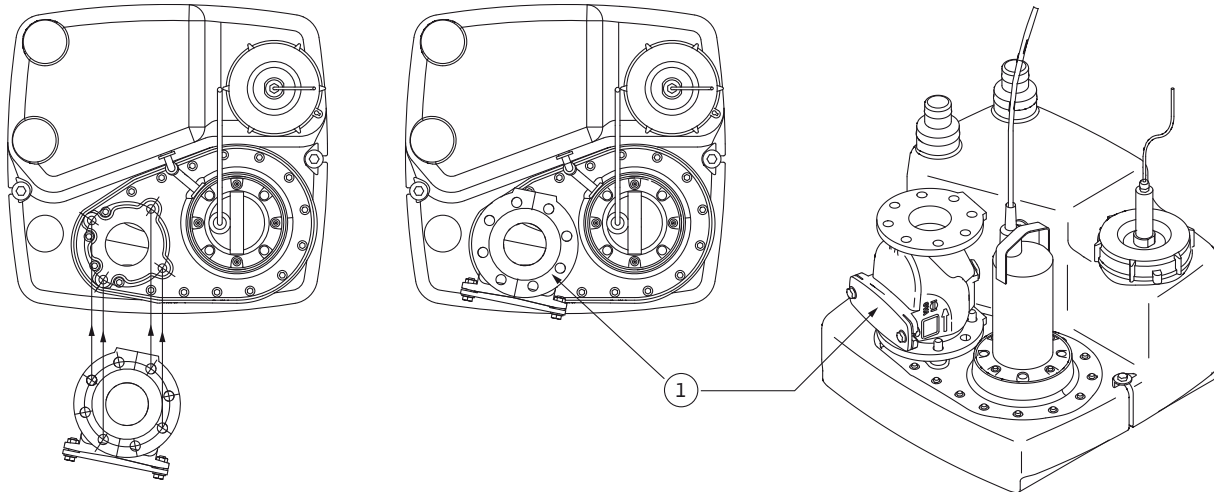
Pour prévenir un éventuel reflux de l'égout, la conduite de refoulement doit comprendre un « siphon rigide » dont le bord inférieur, au point le plus élevé, doit se trouver au-dessus du niveau de reflux local (il s'agit généralement du niveau de la rue). (cf. également fig. 12). La conduite de refoulement doit être protégée du gel.

Monter la vanne d'arrêt DN 80 côté refoulement de l'installation (disponibles en accessoires, écrous, rondelles, garniture plate joints). Etayer le poids de la robinetterie !

Monter le clapet anti-retour uniquement dans la position 1 illustrée (fig. 5).



Fig. 5: Montage/orientation du clapet anti-retour

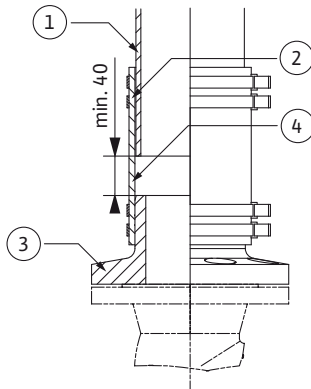


**ATTENTION ! Risque de dommages matériels !**

Le recours à d'autres pièces de robinetterie que celles figurant parmi les accessoires Wilo peut provoquer des dysfonctionnements ou des dommages au produit !

Dans l'éventualité où d'autres pièces de robinetterie devaient être utilisées, il convient d'observer l'essai de type du clapet anti-retour conformément à la norme EN 12050-4 ainsi qu'une résistance à la pression (PN10) suffisante pour les pièces de robinetterie. Raccorder ensuite la conduite de refoulement directement à la vanne d'arrêt (manchon à bride, pièce flexible élastique, garniture plate et éléments de jonction joints).

Fig. 6 : Raccordement flexible de la conduite de refoulement



Pour éviter le transfert des forces et vibrations éventuelles entre l'installation et la conduite de refoulement, raccorder les tuyauteries de manière flexible. Pour ce faire, respecter un écart entre le manchon à bride et la conduite de refoulement (fig. 6).

1	Conduite de refoulement
2	Manchon tubulaire flexible
3	Manchon à bride
4	Respecter un écart d'env. 40-60 mm

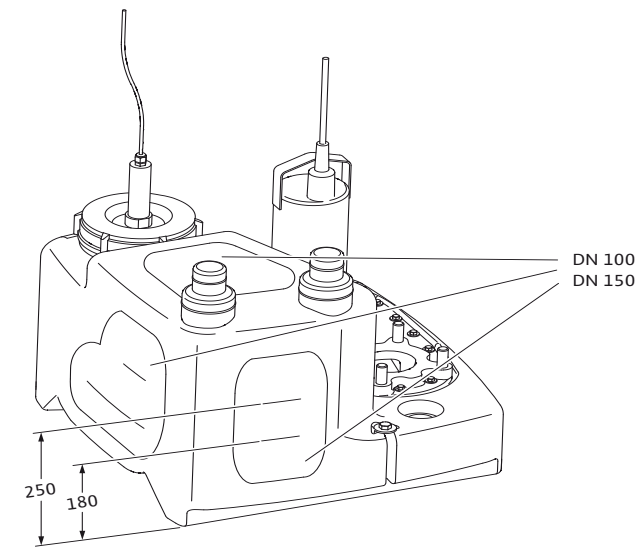
**7.3.2 Raccords d'arrivée**

Poser les tuyauteries d'arrivée de sorte qu'elles puissent se vider automatiquement.

**Arrivée principale DN 100/DN 150**

Introduire le tube d'arrivée principale DN 100 ou DN 150 dans le réservoir uniquement aux emplacements indiqués.

Fig. 7 : Emplacements admissibles pour le raccordement de l'arrivée principale DN 100/DN 150



L'orifice réalisé à l'aide de la scie à cloche doit se trouver à l'intérieur des emplacements (fig. 7).



**ATTENTION ! Risque de dommages matériels**  
Le fait de raccorder la conduite d'arrivée en dehors des emplacements marqués peut entraîner des défauts d'étanchéité, perturber le fonctionnement et causer des dommages à l'installation !

- Mesurer la position, ce faisant respecter la hauteur minimale de raccordement pour l'arrivée côté réservoir et l'alimentation verticale sur le réservoir ( $90^\circ \pm 5^\circ$ ). Les rainures horizontales du réservoir donnent une indication pour les hauteurs de raccordement 180 mm et 250 mm (milieu du tuyau). D'autres hauteurs de raccordement peuvent être choisies.



**REMARQUE :** La hauteur des raccords d'arrivée peut naturellement être inférieure à 180 mm, mais cela provoque un phénomène de reflux dans la conduite d'arrivée. Dans ce cas, si la période de fonctionnement de la pompe est brève, la tuyauterie risque de ne plus pouvoir se vider entièrement en raison de la baisse trop faible du niveau d'eau dans le réservoir et il risque par conséquent de se former des dépôts (voir 8.2.2 Réglage de la période de fonctionnement de la pompe).

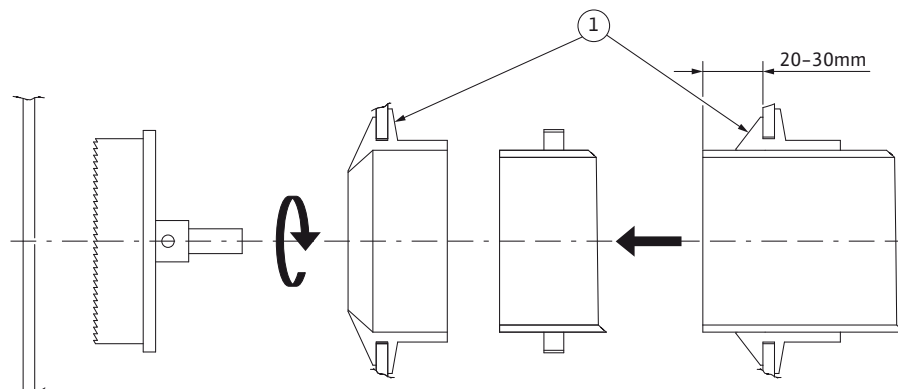
- Choisir la position et le tracé de la tuyauterie de sorte à éviter autant que possible une arrivée d'eau en forme de vague et une forte admission d'air.



**ATTENTION ! Risque de dysfonctionnements !**

**Une arrivée d'eau en forme de vague peut altérer le fonctionnement de l'installation. Raccorder le tube d'arrivée de sorte que le débit de l'eau entrant n'entre pas directement en contact avec le corps flottant du système de régulation de niveau !**

Fig. 8 : Réalisation du raccord d'arrivée DN 100/DN 150



- Réaliser l'alésage de l'arrivée à l'aide de la scie à cloche (DN 100 fournie, DN 150 accessoires) dans l'un des emplacements prévus à cet effet sur le réservoir (fig. 8). Veiller à ce que les copeaux soient entièrement évacués !  
Vitesse de rotation 200 tr/min max. ; Si besoin est, poser la scie de temps à autre pour retirer les copeaux. Expulser entièrement les copeaux pour éviter la surchauffe du matériau du réservoir et sa fonte ; Interrompre la découpe, laisser refroidir quelques instants et nettoyer la scie ; Réduire la vitesse de rotation, varier la pression d'avance, modifier, le cas échéant, le sens de rotation (rotation à gauche 200 tr/min max.), jusqu'à ce que les copeaux soient à nouveau entièrement évacués.



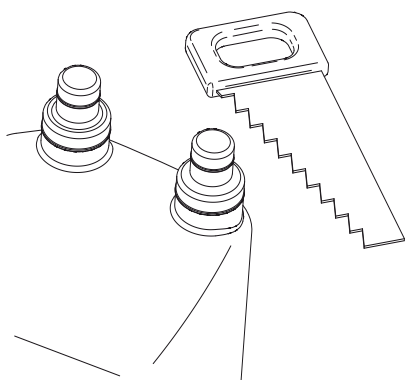
REMARQUE : Vérifier de temps en temps si le diamètre de coupe de 124 mm pour DN 100 ou de 175 mm pour DN 150 est bien respecté, car l'étanchéité du raccord de tuyau en dépend fortement.

- Ebavurer et lisser la surface de coupe pour obtenir un siège de joint propre.
  - Poser le joint d'admission (fig. 8, pos. 1),
    1. Appliquer du lubrifiant à l'intérieur du joint,
    2. Pousser le collier de serrage sur le tuyau et introduire le tube d'arrivée à une profondeur d'env. 20–30 mm,
    3. Attacher solidement le tuyau d'entrée et le joint d'admission à l'aide du collier de serrage.
- Conformément à la norme EN 12056-4, toute station située à l'intérieur d'un bâtiment nécessite la pose d'une vanne d'arrêt (accessoires) sur la conduite d'arrivée en amont du réservoir (fig. 12).

#### Arrivée DN 50

En plus de l'arrivée principale, il est possible de raccorder une arrivée DN 50 à l'un des deux bouchons combinés DN 50/DN 70 situés sur le haut du réservoir.

Fig. 9 : Préparatifs pour le raccordement des bouchons du réservoir

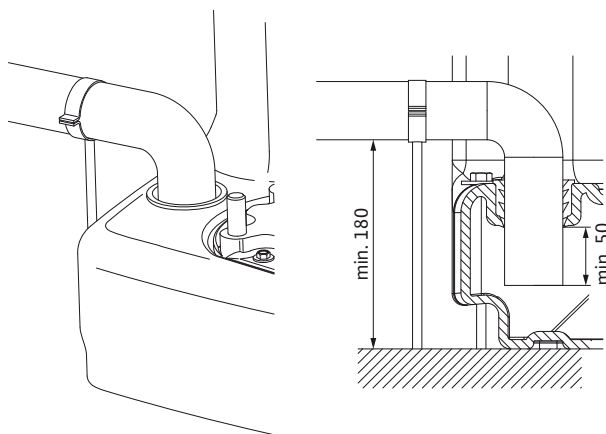


L'ouverture du bouchon de raccordement s'effectue en sciant la base du bouchon DN 50, env. 15 mm au-dessus du bourrelet (fig. 9).

Éliminer les bavures et le matériau résiduel. Effectuer soigneusement les raccordements à l'aide de la pièce flexible jointe et des colliers de serrage ou à l'aide d'un raccord Konfix du commerce.

Une arrivée DN 50 supplémentaire peut être raccordée au point prévu à cet effet pour la pompe à membrane manuelle.

Fig. 10 : Montage du tube d'arrivée DN 50 sur un point d'arrivée abaissé



Réalisation du raccordement au réservoir, voir ci-après 7.3.4 Raccordement d'un dispositif de vidange d'urgence (fig. 11).

Fixer le tube d'arrivée à l'aide des colliers pour éviter qu'il glisse de l'orifice du réservoir (fig. 10).

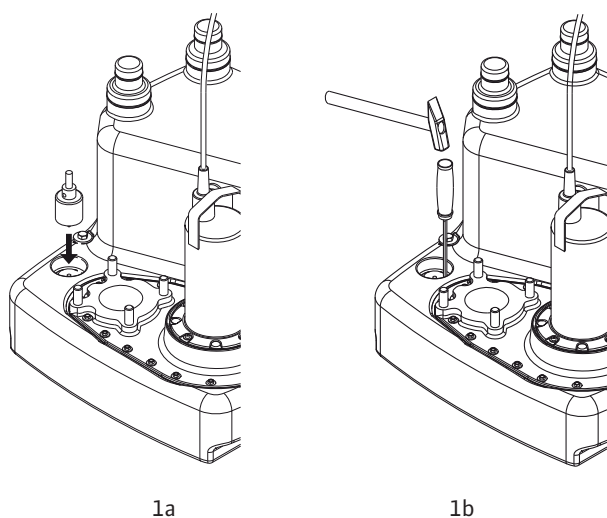
#### 7.3.3 Ventilation DN 70

La norme EN 12050-1 prescrit de raccorder la station à une conduite de ventilation par le toit afin de garantir le fonctionnement irréprochable de l'installation. Le raccordement s'effectue à l'un des deux bouchons combinés DN 50/DN 70 situés sur le haut du réservoir à l'aide du raccord Konfix fourni. Pour ce faire, scier la base du bouchon de raccordement DN 70 env. 15 mm au-dessus du bourrelet (voir fig. 9). Éliminer les bavures et le matériau résiduel. Pousser le raccord Konfix vers l'intérieur et le fixer à l'aide du collier de serrage fourni, ouvrir ensuite le raccord en déchirant la languette et introduire le tuyau de purge avec un peu de lubrifiant. Fixer le tuyau de purge avec des colliers pour qu'il ne glisse pas et l'incliner systématiquement par rapport à l'installation.

### 7.3.4 Raccord de vidange d'urgence (pompe à membrane manuelle)

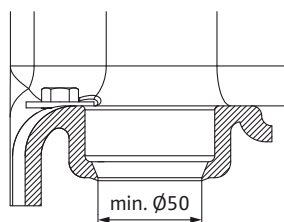
Il est fortement recommandé d'installer une pompe à membrane manuelle (accessoires) pour permettre la vidange d'urgence du réservoir. Le raccordement de la conduite d'aspiration pour la pompe à membrane manuelle (diamètre extérieur 50 mm) s'effectue dans la cavité  $\varnothing$  65 mm au niveau de la pompe du réservoir (fig. 11).

Fig. 11: Raccordement du tuyau d'aspiration pour la pompe à membrane manuelle



1a

1b

min.  $\varnothing$ 50

Retirer le fond de la cavité.

1a. Pour cela, utiliser une scie à cloche ( $\varnothing$  extérieur 50–56 mm).



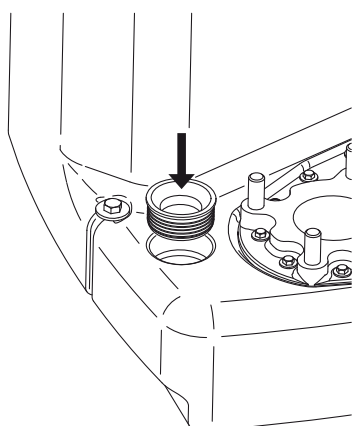
**ATTENTION ! Risque de dommages matériels !**  
Retirer le fond du réservoir pour ne pas causer de dommages à l'installation !

1b. A défaut de disposer d'une scie à cloche adéquate, l'ouverture peut également s'effectuer à l'aide d'un ciseau à bois mince ou d'un tournevis à lame plate pointu (5 mm de largeur). Pour ce faire, sectionner tout le pourtour de la rainure circulaire à l'aide de l'outil pointu en donnant de légers coups de marteau jusqu'à ce que le fond se détache peu à peu.



**ATTENTION ! Risque de dommages matériels !**  
Lors de la découpe, ne pas endommager l'enveloppe  $\varnothing$  65 mm (surface d'étanchéité) ainsi que le fond du réservoir !

- Si un marteau et un outil à piquer pointu sont utilisés, ne donner que de légers coups de marteau – risque de fissures du réservoir !
- Retirer le fond ainsi découpé du réservoir pour ne pas causer de dommages à l'installation !



2. Pousser le joint fourni à fond,

Fig. 11: Raccordement du tuyau d'aspiration pour la pompe à membrane manuelle



3. Chanfreiner le tube d'aspiration ( $\varnothing$  extérieur 50 mm) à l'extrémité (env. 30° à 45°) et l'enfoncer à travers le joint jusqu'au fond à l'aide d'un lubrifiant.

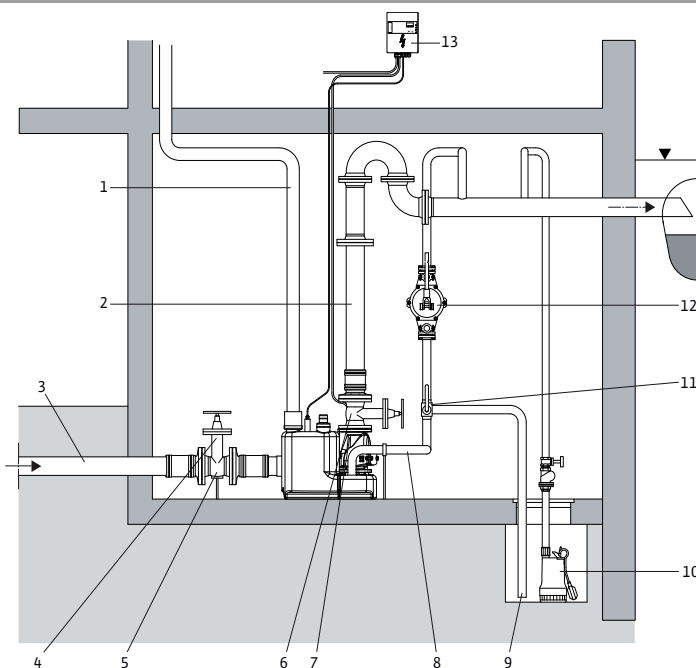
4. Veiller à ce que le joint d'étanchéité soit parfaitement en place. Fixer le tube d'aspiration à l'aide de colliers pour éviter qu'il glisse de l'orifice du réservoir.

### 7.3.5 Drainage des caves

La norme EN 12056-4 prescrit l'utilisation d'un puisard pour l'assainissement automatique du local de montage des stations de relevage des matières fécales (fig. 12).

- Positionner la pompe (pos. 10) en fonction de la hauteur manométrique de l'installation. Les dimensions minimales du puisard sont : 500 x 500 x 500 mm.
- Une vanne à trois voies (pos. 11, accessoires) permet, via une permutation, d'effectuer la vidange manuelle du réservoir mais aussi du bassin de décantation à l'aide de la pompe à membrane manuelle (pos. 12).

Fig. 12 : Exemple d'installation



▼	Niveau de reflux (généralement le bord supérieur de la route)
1	Conduite de ventilation (par le toit)
2	Conduite de refoulement
3	Arrivée
4	Vanne d'arrêt conduite d'arrivée
5	Pilier de soutien en ferrure permettant d'alléger le poids de l'installation
6	Vanne d'arrêt conduite de refoulement
7	Clapet anti-retour
8	Conduite de vidange réservoir
9	Conduite de vidange bassin de décantation
10	Pompe d'assèchement
11	Vanne à trois voies
12	Pompe à membrane manuelle
13	Coffret de commande EC-Drain LS1

#### 7.4 Raccordement électrique



##### **DANGER ! Danger de mort !**

**En cas de raccordement électrique non conforme, il y a danger de mort par choc électrique.**

- **Ne faire effectuer le raccordement électrique que par des installateurs électriques agréés par le fournisseur d'énergie électrique local et conformément aux prescriptions locales en vigueur.**
- **Observer les notices de montage et de mise en service du coffret de commande et des accessoires !**
- La nature du courant et la tension de l'alimentation réseau doivent coïncider avec les indications de la plaque signalétique.
- Protection côté réseau :
  - DrainLift M1/8 (1~) : 16 A, à action retardée
  - DrainLift M1/8 (3~) : 16 A, à action retardée



**REMARQUE :** Afin d'accroître la sécurité de fonctionnement, un coupe-circuit automatique agissant sur tous les pôles avec caractéristique K doit être utilisé.

- Mettre l'installation à la terre dans les règles.
- Poser le câble de raccordement selon les normes et les prescriptions en vigueur et le raccorder en fonction de l'affectation des fils.
- L'utilisation d'un disjoncteur différentiel  $\leq 30$  mA conformément aux prescriptions locales en vigueur est fortement recommandée.
- Le coffret de commande et le système d'alarme doivent être installés dans un local sec à l'abri des risques d'inondation. Observer les prescriptions nationales concernant leur positionnement [en Allemagne : VDE 0100].
- Assurer une alimentation séparée pour le coffret d'alarme conformément aux indications figurant sur la plaque signalétique. Brancher le coffret d'alarme.
- Dans le cas de l'exécution à moteur triphasé, le champ magnétique tourne à droite.
- Pour le raccordement, observer les conditions techniques de raccordement du fournisseur d'énergie électrique local.

##### 7.4.1 Alimentation réseau

###### **DrainLift M1/8 (1~)**

L, N, PE :

Alimentation réseau 1~230 V, PE, version : coffret de commande avec fiche à contact de protection pour prise de courant [conformément à la norme VDE 0620 en Allemagne].

###### **DrainLift M1/8 (3~)**

L1, L2, L3, PE :

Alimentation réseau 3~400 V, PE, version : coffret de commande avec fiche CEE pour prise de courant CEE [conformément à la norme VDE 0623 en Allemagne].

Conformément à la norme DIN EN/CEI 61000-3-11, l'exécution à moteur monophasé DrainLift M1/8 (1~) est prévue pour fonctionner sur un réseau d'alimentation avec une impédance système pour un branchement privé de  $Z_{\max} = 0,218$  Ohm et un nombre maximal de 45 enclenchements par heure.



**REMARQUE :** Si l'impédance du réseau et le nombre d'enclenchements horaires dépassent les valeurs susmentionnées, l'installation peut provoquer des baisses passagères de tension ainsi que des variations de tension perturbatrices (papillotements) en raison des conditions défavorables auxquelles est soumis le réseau.

Des mesures peuvent donc s'avérer nécessaires afin que l'installation puisse être utilisée de manière conforme sur ce branchement. Les informations à ce sujet sont disponibles auprès du fournisseur d'énergie électrique local et du fabricant de l'appareil.

##### 7.4.2 Raccordement du message d'alerte

Le DrainLift M1/8 est équipé en usine d'une alarme sonore intégré au coffret de commande.

Un contact sec (SSM) situé dans le coffret de commande permet de raccorder un coffret d'alarme externe, un avertisseur sonore ou une lampe flash.

Charge de contact :

- minimale admissible : 12 V DC, 10 mA
- maximale admissible : 250 V AC, 1 A



**Raccordement du message d'alerte externe :**

**DANGER ! Danger de mort !**

**En cas de travaux sur le coffret de commande ouvert, il y a un risque de choc électrique par contact avec des composants sous tension.**

**Seul le personnel spécialisé est habilité à effectuer les travaux !**

**Pour raccorder le message d'alerte, il faut mettre l'appareil hors tension et le protéger contre toute remise en marche intempestive.**

Observer la notice de montage et de mise en service du coffret de commande EC-Drain LS1 !

- Débrancher la prise électrique !
- Ouvrir le couvercle du coffret de commande.
- Retirer le couvercle de protection du presse-étoupe.
- Faire passer le câble à travers le raccord fileté et le relier au contact d'alarme sec conformément au schéma de raccordement.
- Une fois le câble du message d'alerte raccordé, remettre le couvercle du coffret de commande et serrer à fond le presse-étoupe.
- Rebrancher la prise électrique.



REMARQUE : Dans le réglage d'usine, le message d'alerte se déclenche lorsque le niveau de remplissage du réservoir dépasse d'env. 220 mm le bord supérieur de la surface de montage de l'installation. Il faut alors observer si les points d'évacuation, qui se situent à une hauteur relativement basse, (p. ex. les écoulements au sol) doivent également être protégés au moyen de l'alarme de l'installation.

## 8 Mise en service

Il est recommandé de confier la mise en service au service après-vente de Wilo.

### 8.1 Contrôle de l'installation



**ATTENTION ! Risque de dommages matériels !**

**Les impuretés et les matières solides, ainsi qu'une mise en service non conforme peuvent causer des dommages à l'installation ou à ses différents composants pendant leur fonctionnement.**

- **Avant de mettre toute l'installation en service, éliminer toutes les impuretés, en particulier les matières solides.**
- **Observer les notices de montage et de mise en service du coffret de commande et des accessoires !**

La mise en service ne doit avoir lieu qu'une fois que les consignes de sécurité, les prescriptions VDE et les prescriptions régionales pertinentes ont été remplies.

- Contrôler la présence et la bonne exécution de l'ensemble des composants et raccords nécessaires (arrivées, tube de refoulement avec vanne d'arrêt, purge d'air par le toit, fixation au sol, raccordement électrique).
- Contrôler la position du bouchon à évent du clapet anti-retour pour être sûr que le fonctionnement du battant n'est pas entravé et que l'écrou d'étanchéité est parfaitement étanche.



**ATTENTION ! Risque de dommages matériels !**

**Si le bouchon à évent équipé de l'écrou d'étanchéité ne se trouve pas dans la position prescrite, le battant et l'installation risquent d'être endommagés et de faire beaucoup de bruits.**

- Contrôler le mécanisme du système de régulation de niveau. Pour cela, ouvrir le couvercle à vis, vérifier que l'interrupteur à flotteur monté à l'intérieur fonctionne librement et que le corps flottant et le contre-écrou de la tringlerie sont bien fixés. Remonter solidement le couvercle à vis.

### 8.2 Première mise en service

- Brancher la prise électrique.
  - Ouvrir les vannes d'arrêt.
  - Remplir l'installation par l'entrée jusqu'à ce que la pompe ait effectué au moins deux cycles de pompage et que la conduite de refoulement soit entièrement remplie.
- Une fois la conduite de refoulement remplie et l'arrivée fermée, le niveau du réservoir ne doit pas monter. Si le niveau continue d'augmenter, cela signifie que le battant du clapet anti-retour n'est pas étanche (il faut alors vérifier le battant et la position du bouchon à évent).

Pour effectuer un test, il est également possible d'appuyer sur le bouton « mode manuel » du coffret de commande avant d'avoir atteint le niveau d'enclenchement dans le réservoir.

- Contrôler l'étanchéité et le bon fonctionnement de l'installation et des raccordements de tuyauteries (mise en marche et à l'arrêt de la pompe).

### 8.2.1 Réglages du coffret de commande

Le coffret de commande est préréglé en usine. Pour le contrôle du sens de rotation, le réglage des interrupteurs DIP et les divers réglages, se reporter à la notice de montage et de mise en service du coffret de commande EC-Drain LS1 de Wilo.

- Comparer la valeur de réglage du courant du moteur avec les informations figurant sur la plaque signalétique du moteur et les corriger, au besoin.

### 8.2.2 Réglage de la période de fonctionnement de la pompe

La période de fonctionnement de la pompe doit être réglée dans le coffret de commande à l'aide du potentiomètre rotatif (pour régler la temporisation).



**DANGER ! Danger de mort !**

**En cas de travaux sur le coffret de commande ouvert, il y a un risque de choc électrique par contact avec des composants sous tension.**

**Seul le personnel spécialisé est habilité à effectuer les travaux !**

**Pour régler le potentiomètre, mettre l'appareil hors tension et le protéger contre toute remise en marche intempestive.**

- Régler la période de fonctionnement de la pompe de sorte à
  - laisser entrer la quantité maximale d'eaux chargées pour un cycle de pompage (utilisation du volume de commutation maximal),
  - éviter les sollicitations excessives sur l'installation et la tuyauterie et
  - réduire autant que possible les nuisances sonores.
- Après l'arrêt de la pompe lors de l'alimentation en eau sans aspiration continue (pompage audible d'un mélange d'air et d'eau), si le battant ne produit aucun claquement ou seulement un faible claquement (bruit de fermeture du battant), il faut alors régler la période de fonctionnement de la pompe de sorte que cette dernière s'arrête peu de temps avant que l'installation ne fonctionne en mode aspiration continue.
- Si le battant se ferme après l'arrêt de la pompe en émettant un bruit de claquement fort lié à des secousses de l'installation et du tubage, il faut y remédier en réglant la période de fonctionnement de la pompe jusqu'à entendre le bruit d'aspiration du mélange d'air et d'eau à la fin du cycle de pompage.
- La durée d'aspiration continue ne doit pas dépasser 2 s, la période totale de fonctionnement de la pompe ne doit pas dépasser 12 s pour un cycle de pompage. A défaut, l'installation ne fonctionnera pas dans la plage autorisée (hauteur manométrique trop élevée, débit d'arrivée trop élevé).

### 8.3 Mise hors service

Pour les travaux d'entretien ou le démontage, l'installation doit être mise hors tension.



**AVERTISSEMENT ! Risque de brûlure !**

**Suivant l'état de fonctionnement de l'installation, l'ensemble de la pompe peut devenir très chaud. Risque de brûlure en cas de contact avec la pompe.**

**Laisser refroidir l'installation et la pompe à température ambiante.**

#### Démontage et montage

- Le démontage et le montage doivent être réalisés uniquement par un personnel qualifié !
- Mettre l'installation hors tension et la protéger contre toute remise sous tension intempestive !
- Les pièces sous pression doivent être dépressurisées avant toute intervention.
- Fermer la vanne d'arrêt (conduite d'arrivée et de refoulement) !
- Vidanger le réservoir collecteur (p. ex. avec la pompe à membrane manuelle) !
- Pour procéder au nettoyage, dévisser le couvercle d'entretien et le retirer.



**DANGER ! Risque d'infection !**

**Si l'installation ou des pièces de l'installation doivent être expédiées pour réparation, les vider et les nettoyer avant le transport pour des raisons d'hygiène. Chaque pièce susceptible de faire l'objet d'un contact doit en outre être désinfectée (désinfection au pulvérisateur). Les pièces doivent être enfermées de manière étanche dans des sacs en matière plastique résistants suffisamment grands et emballés sans risque de fuite. Elles doivent être envoyées sans délai par une entreprise de transport connue.**

En cas de périodes d'arrêt prolongée, il est recommandé de vérifier l'absence d'impuretés sur l'installation et de la nettoyer, le cas échéant.



## 9 Entretien



### **DANGER ! Danger de mort !**

En cas de travaux sur les appareils électriques, il y a un danger de mort par choc électrique.

- Pour tous les travaux d'entretien et de réparation, mettre l'installation hors tension et la protéger contre toute remise en marche intempestive.
- Les travaux sur la partie électrique de l'installation ne doivent être réalisés que par des électriciens qualifiés.



### **DANGER !**

Les substances toxiques ou nocives pour la santé contenues dans les eaux chargées peuvent provoquer des infections ou une asphyxie.

- Veiller à ce que la pièce soit bien aérée avant de procéder aux travaux d'entretien.
- En cas de travaux d'entretien, il convient de travailler avec un équipement de protection approprié pour éviter tout risque d'infection éventuel.
- En cas de travaux dans les fosses, une deuxième personne doit être présente pour garantir la sécurité.
- Risque d'explosion lors de l'ouverture (éviter les sources explosives) !
- Observer les notices de montage et de mise en service de l'installation, du coffret de commande et des accessoires !

Tenir compte du chapitre « Mise hors service » avant les travaux d'entretien.

L'exploitant de l'installation est tenu de veiller à ce que tous les travaux d'entretien, d'inspection et de montage soient effectués par du personnel spécialisé agréé et qualifié s'étant, au préalable, suffisamment informé après avoir soigneusement étudié la notice de montage et de mise en service.

- Conformément à la norme EN 12056-4, les stations de relevage pour eaux chargées doivent être entretenues par du personnel qualifié. Les intervalles ne doivent pas être supérieurs à
  - 3 mois pour les entreprises industrielles,
  - 6 mois pour les installations en habitat collectif,
  - 1 an pour les installations en maison individuelle.
- La rédaction d'un compte-rendu d'entretien est obligatoire.

Il est recommandé de confier l'entretien et le contrôle de l'installation au service après-vente de Wilo.



**REMARQUE :** L'élaboration d'un planning d'entretien permet d'éviter les réparations onéreuses grâce à des interventions d'entretien minimales et facilite le fonctionnement sans problèmes de l'installation. Pour les travaux de mise en service et d'entretien, le service après-vente de Wilo se tient à votre disposition.

Une fois les travaux d'entretien et de réparation effectués, mettre en place et brancher l'installation conformément au chapitre « Montage et raccordement électrique ». L'activation de l'installation doit être effectuée selon le chapitre « Mise en service ».

## 10 Pannes, causes et remèdes

**Ne faire effectuer le dépannage que par du personnel qualifié ! Observer les consignes de sécurité au chapitre 9 Entretien.**

- Observer les notices de montage et de mise en service de l'installation, du coffret de commande et des accessoires !
- S'il s'avère impossible de réparer la panne, faire appel à un technicien spécialisé ou au service clientèle de Wilo ou au représentant de Wilo le plus proche.

Pannes	Code : cause et remède
La pompe ne refoule pas.	1, 6, 7, 8, 9, 10, 11, 15, 16, 17
Débit trop faible	1, 2, 3, 7, 8, 11, 12, 13
Consommation de courant trop élevée	1, 2, 4, 5, 7, 13
Hauteur manométrique trop basse	1, 2, 3, 5, 8, 11, 12, 13, 16
Fonctionnement de la pompe irrégulier/bruyant.	1, 2, 3, 9, 12, 13, 14, 16

Cause	Remède <sup>1)</sup>
1	Entrée de la pompe ou roue obstruée • Eliminer le dépôt dans la pompe et/ou le réservoir
2	Sens de rotation erroné • Echanger 2 phases du câble d'alimentation
3	Usure des éléments intérieurs (roue, palier) • Remplacer les pièces usées
4	Tension de service trop faible
5	Marche sur 2 phases (uniquement sur le modèle 3~) • Remplacer le fusible défectueux • Vérifier les raccords de câble.
6	Le moteur ne tourne pas, car il n'y a pas de tension • Vérifier l'installation électrique
7	Enroulement de moteur ou câble électrique défectueux <sup>2)</sup>
8	Clapet anti-retour obstrué • Nettoyer le clapet anti-retour
9	Trop forte baisse du niveau d'eau dans le réservoir • Contrôler/remplacer le détecteur de niveau
10	Détecteur de niveau défectueux • Contrôler le détecteur de niveau
11	Ouverture incomplète du robinet dans la conduite de refoulement • Ouvrir complètement le robinet
12	Teneur en air ou en gaz inadmissible dans le liquide véhiculé <sup>2)</sup>
13	Palier radial du moteur défectueux <sup>2)</sup>
14	Vibrations dues à l'installation • Vérifier la liaison élastique des tuyauteries
15	La sonde thermique intégrée dans le bobinage pour la surveillance de la température a cessé de fonctionner en raison d'une température de bobinage trop élevée • Après refroidissement, le moteur se remet en marche automatiquement.
16	Système de purge de la pompe obstrué • Nettoyer la conduite de purge
17	Disjoncteur de surintensité thermique déclenché • Réarmer le disjoncteur de surintensité dans le coffret de commande

<sup>1)</sup> Pour éliminer les pannes survenues sur des pièces sous pression, celles-ci doivent être dépressurisées (éventer le clapet anti-retour et vidanger le réservoir, le cas échéant avec la pompe à membrane manuelle).

<sup>2)</sup> Prendre contact avec le constructeur.

## 11 Pièces de rechange

La commande de pièces de rechange s'effectue par l'intermédiaire des artisans spécialisés locaux et/ou du service après-vente de Wilo.

Afin d'éviter toutes questions ou commandes erronées, indiquer toutes les données de la plaque signalétique lors de chaque commande.

## 12 Elimination

L'élimination conforme de ce produit permet d'éviter les dommages causés à l'environnement et les risques pour la santé.

1. Pour éliminer ce produit et ses pièces, faire appel aux sociétés d'élimination de déchets privés ou publics.
2. Il est possible d'obtenir des informations supplémentaires pour l'élimination conforme du produit auprès de la municipalité, le service de collecte et de traitement des déchets ou du magasin où le produit a été acheté.

**Sous réserve de modifications techniques !**

**D EG – Konformitätserklärung**  
**GB EC – Declaration of conformity**  
**F Déclaration de conformité CE**

(gemäß 2006/42/EG Anhang II,1A, 89/106/EWG Anhang 4 und 2004/108/EG Anhang IV,2,  
according 2006/42/EC annex II,1A, 89/106/EEC annex 4 and 2004/108/EC annex IV,2,  
conforme 2006/42/CE appendice II,1A, 89/106/CEE appendice 4 et 2004/108/CE appendice IV,2)

Hiermit erklären wir, dass die Bauart der Baureihe :  
*Herewith, we declare that the product type of the series:*  
*Par le présent, nous déclarons que l'agrégat de la série :*

**DrainLift M1/8**  
**DrainLift M2/8**  
**DrainLift L**  
**DrainLift XL**

(Die Seriennummer ist auf dem Typenschild des Produktes angegeben. /  
*The serial number is marked on the product site plate. /*  
*Le numéro de série est inscrit sur la plaque signalétique du produit.)*

in der gelieferten Ausführung folgenden einschlägigen Bestimmungen entspricht:  
*in its delivered state complies with the following relevant provisions:*  
*est conforme aux dispositions suivantes dont il relève:*

**EG-Maschinenrichtlinie**  
**EC-Machinery directive**

**2006/42/EG**

**Directives CE relatives aux machines**

Die Schutzziele der Niederspannungsrichtlinie 2006/95/EG werden gemäß Anhang I, Nr. 1.5.1 der Maschinenrichtlinie 2006/42/EG eingehalten.

*The protection objectives of the low-voltage directive 2006/95/EC are realized according annex I, No. 1.5.1 of the EC-Machinery directive 2006/42/EC.*

*Les objectifs protection de la directive basse-tension 2006/95/CE sont respectées conformément à appendice I, n° 1.5.1 de la directive CE relatives aux machines 2006/42/CE.*

**Elektromagnetische Verträglichkeit – Richtlinie**  
**Electromagnetic compatibility – directive**  
**Compatibilité électromagnétique- directive**

**2004/108/EG**

**Bauproduktenrichtlinie**

**89/106/EWG**

**Construction product directive**

i.d.F/ as amended/ avec les amendements suivants :

**Directive de produit de construction**

93/68/EWG

Angewendete harmonisierte Normen, insbesondere:

*Applied harmonized standards, in particular:*

*Normes harmonisées, notamment:*

**EN ISO 12100**

**EN 60730-2-16**

**EN ISO 14121-1**

**EN 61000-6-2**

**EN 60034-1**

**EN 61000-6-3**

**EN 60204-1**

**DIN EN 12050-1**

**EN 60335-2-41**

**DIN EN 12050-4 \*)**

**\*) refers to units with integrated non-return valve**

Bei einer mit uns nicht abgestimmten technischen Änderung der oben genannten Bauarten, verliert diese Erklärung ihre Gültigkeit.

*If the above mentioned series are technically modified without our approval, this declaration shall no longer be applicable.*

*Si les gammes mentionnées ci-dessus sont modifiées sans notre approbation, cette déclaration perdra sa validité.*

Bevollmächtigter für die Zusammenstellung der technischen Unterlagen ist:

*Authorized representative for the completion of the technical documentation:*

*Mandataire pour le complément de la documentation technique est :*

Wilo SE, Werk Hof

Division Submersible & High Flow Pumps

Quality

Heimgartenstraße 1-3

95030 Hof/Germany

Dortmund, 09.02.2011

i. V.   
Erwin Prieß  
Quality Manager



WILO SE  
Nortkirchenstraße 100  
44263 Dortmund  
Germany

**NL**  
**EG-verklaring van overeenstemming**  
Hiermede verklaren wij dat dit aggregaat in de geleverde uitvoering voldoet aan de volgende bepalingen:  
**EG-richtlijnen betreffende machines 2006/42/EG**  
De veiligheidsdoelstellingen van de laagspanningsrichtlijn worden overeenkomstig bijlage I, nr. 1.5.1 van de machinerichtlijn 2006/42/EG aangehouden.  
**Elektromagnetische compatibiliteit 2004/108/EG**  
**Bouwproductenrichtlijn 89/106/EEG** als vervolg op 93/86/EEG  
  
gebruikte geharmoniseerde normen, in het bijzonder:  
zie vorige pagina

**I**  
**Dichiarazione di conformità CE**  
Con la presente si dichiara che i presenti prodotti sono conformi alle seguenti disposizioni e direttive rilevanti:  
**Direttiva macchine 2006/42/EG**  
Gli obiettivi di protezione della direttiva macchine vengono rispettati secondo allegato I, n. 1.5.1 dalla direttiva macchine 2006/42/CE.  
  
**Compatibilità elettromagnetica 2004/108/EG**  
**Direttiva linee guida costruzione dei prodotti 89/106/CEE** e seguenti modifiche 93/68/CEE  
norme armonizzate applicate, in particolare:  
vedi pagina precedente

**E**  
**Declaración de conformidad CE**  
Por la presente declaramos la conformidad del producto en su estado de suministro con las disposiciones pertinentes siguientes:  
**Directiva sobre máquinas 2006/42/EG**  
Se cumplen los objetivos en materia de seguridad establecidos en la Directiva de Baja tensión según lo especificado en el Anexo I, punto 1.5.1 de la Directiva de Máquinas 2006/42/CE.  
**Directiva sobre compatibilidad electromagnética 2004/108/EG**  
**Directiva sobre productos de construcción 89/106/CEE** modificada por 93/68/CEE  
normas armonizadas adoptadas, especialmente:  
véase página anterior

**P**  
**Declaração de Conformidade CE**  
Pela presente, declaramos que esta unidade no seu estado original, está conforme os seguintes requisitos:  
**Directivas CEE relativas a máquinas 2006/42/EG**  
Os objectivos de protecção da directiva de baixa tensão são cumpridos de acordo com o anexo I, nº 1.5.1 da directiva de máquinas 2006/42/CE.  
**Compatibilidade electromagnética 2004/108/EG**  
**Directiva sobre produtos de construção 89/106/CEE** com os aditamentos seguintes 93/68/EEG  
normas harmonizadas aplicadas, especialmente:  
ver página anterior

**S**  
**CE- försäkran**  
Härmed förklarar vi att denna maskin i levererat utförande motsvarar följande tillämpliga bestämmelser:  
**EG-Maskindirektiv 2006/42/EG**  
Produkten uppfyller säkerhetsmålen i lågspänningsdirektivet enligt bilaga I, nr 1.5.1 i maskindirektiv 2006/42/EG.  
**EG-Elektromagnetisk kompatibilitet – riktlinje 2004/108/EG**  
**EG-Byggmaterialdirektiv 89/106/EEG** med följande ändringar 93/68/EEG  
tillämpade harmoniserade normer, i synnerhet:  
se föregående sida

**N**  
**EU-Overensstemmelseserklæring**  
Vi erklærer hermed at denne enheten i utførelse som levert er i overensstemmelse med følgende relevante bestemmelser:  
**EG-Maskindirektiv 2006/42/EG**  
Lavspenningsdirektivets verne mål overholdes i samsvar med vedlegg I, nr. 1.5.1 i maskindirektiv 2006/42/EF.  
**EG-EMV-Elektromagnetisk kompatibilitet 2004/108/EG**  
**Byggevederedirektiv 89/106/EEG** med senere tilføyelser 93/68/EEG  
  
anvendte harmoniserte standarder, særlig:  
se forrige side

**FIN**  
**CE-standardinmukaisuuslause**  
Ilmoitamme täten, että tämä laite vastaa seuraavia asiaankuuluvia määräyksiä:  
**EU-konedirektiivi: 2006/42/EG**  
Pienjännitedirektiivin suojatavoitteita noudatetaan konedirektiivin 2006/42/EY liitteessä I, nro 1.5.1 mukaisesti.  
  
**Sähkömagneettinen soveltuvuus 2004/108/EG**  
**EU materiaalidirektiivi 89/106/EEG** seuraavien täsmennyksin 93/68/EEG  
  
käytetyt yhteensovitettut standardit, erityisesti:  
katso edellinen sivu.

**DK**  
**EF-overensstemmelseserklæring**  
Vi erklærer hermed, at denne enhed ved levering overholder følgende relevante bestemmelser:  
**EU-maskindirektiver 2006/42/EG**  
Lavspændingsdirektivets mål om beskyttelse overholdes i henhold til bilag I, nr. 1.5.1 i maskindirektiv 2006/42/EF.  
  
**Elektromagnetisk kompatibilitet: 2004/108/EG**  
**Produktkonstruktionsdirektiv 98/106/EEG** følgende 93/68/EEG  
  
anvendte harmoniserede standarder, særligt:  
se forrige side

**H**  
**EK-megfelelőségi nyilatkozat**  
Ezennel kijelentjük, hogy az berendezés megfelel az alábbi irányelveknek:  
  
**Gépek irányelv: 2006/42/EK**  
A kistesztültségű irányelv védelmi előírásait a 2006/42/EK gépekre vonatkozó irányelv I. függelékének 1.5.1. sz. pontja szerint teljesíti.  
**Elektromágneses összeférhetőség irányelv: 2004/108/EK**  
**Építési termékek irányelv 89/106/EEG** és az azt kiegészítő 93/68/EEG irányelv alkalmazott harmonizált szabványoknak, különösen:  
lásd az előző oldalt

**CZ**  
**Prohlášení o shodě ES**  
Prohláejeme tímto, že tento agregát v dodaném provedení odpovídá následujícím příslušným ustanovením:  
**Směrnice ES pro strojní zařízení 2006/42/ES**  
Cíle týkající se bezpečnosti stanovené ve směrnici o elektrických zařízeních nízkého napětí jsou dodrženy podle přílohy I, č. 1.5.1 směrnice o strojních zařízeních 2006/42/ES.  
**Směrnice o elektromagnetické kompatibilitě 2004/108/ES**  
**Směrnice pro stavební výrobky 89/106/EEG** ve znění 93/68/EEG  
  
použité harmonizační normy, zejména:  
viz předchozí strana

**PL**  
**Deklaracja Zgodności WE**  
Niniejszym deklarujemy z pełną odpowiedzialnością, że dostarczony wyrób jest zgodny z następującymi dokumentami:  
**dyrektywa maszynowa WE 2006/42/WE**  
Przestrzegane są cele ochrony dyrektywy niskonapięciowej zgodnie z załącznikiem I, nr 1.5.1 dyrektywy maszynowej 2006/42/WE.  
  
**dyrektywa dot. kompatybilności elektromagnetycznej 2004/108/WE**  
**dyrektywa w sprawie wyrobów budowlanych 89/106/EEG** w brzmieniu 93/68/EEG  
stosowanymi normami zharmonizowanymi, a w szczególności:  
patrz poprzednia strona

**RUS**  
**Декларация о соответствии Европейским нормам**  
Настоящим документом заявляем, что данный агрегат в его объеме поставки соответствует следующим нормативным документам:  
**Директивы ЕС в отношении машин 2006/42/EG**  
Требования по безопасности, изложенные в директиве по низковольтному напряжению, соблюдаются согласно приложению I, № 1.5.1 директивы в отношении машин 2006/42/EG.  
**Электромгнитная устойчивость 2004/108/EG**  
**Директива о строительных изделиях 89/106/EEG** с поправками 93/68/EEG  
Используемые согласованные стандарты и нормы, в частности:  
см. предыдущую страницу

**GR**  
**Δήλωση συμμόρφωσης της ΕΕ**  
Δηλώνουμε ότι το προϊόν αυτό ο' αυτή την κατάσταση παράοσης ικανοποιεί τις ακόλουθες διατάξεις:  
**Οδηγίες ΕΚ για μηχανήματα 2006/42/ΕΚ**  
Οι απαιτήσεις προστασίας της οδηγίας χαμηλής τάσης τηρούνται σύμφωνα με το παράρτημα Ι, αρ. 1.5.1 της οδηγίας σχετικά με τα μηχανήματα 2006/42/ΕΓ.  
**Ηλεκτρομαγνητική συμβατότητα ΕΚ-2004/108/ΕΚ**  
**Οδηγία κατασκευής 89/106/ΕΕΚ** όπως τροποποιήθηκε 93/68/ΕΕΚ  
  
Εναρμονισμένα χρησιμοποιούμενα πρότυπα, ιδιαίτερα:  
Βλέπε προηγούμενη σελίδα

**TR**  
**CE Uygunluk Teyid Belgesi**  
Bu cihazın teslim edildiği şekliyle aşağıdaki standartlara uygun olduğunu teyid ederiz:  
**AB-Makina Standartları 2006/42/EG**  
Alçak gerilim yönetmesinin koruma hedefleri, 2006/42/AT makine yönetgesi Ek I, no. 1.5.1'e uygundur.  
  
**Elektromanyetik Uyumluluk 2004/108/EG**  
**Ürün imalat yönetmeliği 89/106/EEG** ve takip eden, 93/68/EEG  
  
kismen kullanılan standartlar için:  
bkz. bir önceki sayfa

**RO**  
**EC-Declarație de conformitate**  
Prin prezenta declarăm că acest produs așa cum este livrat, corespunde cu următoarele prevederi aplicabile:  
**Directiva CE pentru mașini 2006/42/EG**  
Sunt respectate obiectivele de protecție din directiva privind joasa tensiune conform Anexei I, Nr. 1.5.1 din directiva privind mașinile 2006/42/CE.  
**Compatibilitatea electromagnetica – directiva 2004/108/EG**  
**Directiva privind produsele pentru construcții 89/106/EEG** cu amendamentele ulterioare 93/68/EEG  
standarde armonizate aplicate, ideosebi:  
vezi pagina precedentă

**EST**  
**EÜ vastavusdeklaratsioon**  
Käesolevaga tõendame, et see toode vastab järgmistele asjakohastele direktiividele:  
**Masinadirektiiv 2006/42/EÜ**  
Madalpingedirektiivi kaits-eesmärgid on täidetud vastavalt masinate direktiivi 2006/42/EÜ I lisa punktile 1.5.1.  
**Elektromagnetilise ühilduvuse direktiiv 2004/108/EÜ**  
**Ehitustoodete direktiiv 89/106/EE**, muudetud direktiiviga 93/68/EMÜ kohaldatud harmoneeritud standardid, eriti:  
vt eelmist lk

**LV**  
**EC - atbilstības deklarācija**  
Ar šo mēs apliecinām, ka šis iestrādājums atbilst sekojošiem noteikumiem:  
**Mašīnu direktīva 2006/42/EK**  
Zemsprieguma direktīvas drošības mērķi tiek ievēroti atbilstoši Mašīnu direktīvas 2006/42/EK pielikumam I, Nr. 1.5.1.  
**Elektromagnētiskās savietojamības direktīva 2004/108/EEK**  
**Direktīva par būvīzstrādājumiem 89/106/EEG** pēc labojumiem 93/68/EEG piemēroti harmonizēti standarti, tai skaitā:  
skatīt iepriekšējo lappusi

**LT**  
**EB atitikties deklaracija**  
Šiuo pažymima, kad šis gaminyas atitinka šias normas ir direktyvas:  
  
**Mašinių direktyvą 2006/42/EB**  
Laikomasi žemos įtampos direktyvos keliamų saugos reikalavimų pagal Mašinių direktyvos 2006/42/EB I priedo 1.5.1 punktą.  
**Elektromagnetinio suderinamumo direktyvą 2004/108/EB**  
**Statybos produktų direktyvos 89/106/EEB** pataisą 93/68/EEB pritaikytus vieningus standartus, o būtent:  
žr. ankstesniame puslapyje

**SK**  
**ES vyhlášení o zhode**  
Týmto vyhlasujeme, že konštrukcie tejto konštrukčnej série v dodanom vyhotovení vyhovujú nasledujúcim príslušným ustanoveniam:  
**Stroje – smernica 2006/42/ES**  
Bezpečnostné ciele smernice o nízkom napätí sú dodržiavané v zmysle prílohy I, č. 1.5.1 smernice o strojových zariadeniach 2006/42/ES.  
  
**Elektromagnetická zhoda – smernica 2004/108/ES**  
**Stavebné materiály – smernica 89/106/EEG** pozmenená 93/68/EEG  
  
používané harmonizované normy, najmä:  
pozri predchádzajúcu stranu

**SLO**  
**ES – izjava o skladnosti**  
Izjavljamo, da dobavljene vrste izdelbe te serije ustrezajo sledečim zadevnim določilom:  
**Direktiva o strojih 2006/42/ES**  
Cilji Direktive o nizkonapetostni opremi so v skladu s prilogo I, št. 1.5.1 Direktive o strojih 2006/42/EG doseženi.  
  
**Direktiva o elektromagnetni združljivosti 2004/108/ES**  
**Direktiva o gradbenih proizvodih 89/106/EEG** s verziji 93/68/EEG  
  
uporabljeni harmonizirani standardi, predvsem:  
glejte prejšnjo stran

**BG**  
**EO-Декларация за съответствие**  
Декларираме, че продуктът отговаря на следните изисквания:  
  
**Машинна директива 2006/42/EO**  
Целите за защита на разпоредбата за ниско напрежение са съставени съгласно. Приложение I, № 1.5.1 от Директивата за машини 2006/42/ЕС.  
**Електромагнитна съместимост – директива 2004/108/EO**  
**Директива за строителни материали 89/106/EEG** изменени 93/68/EEG  
Хармонизирани стандарти:  
вж. предната страница

**M**  
**Dikjarazzjoni ta' konformità KE**  
B'dan il-mezz, niddikjaraw li l-prodotti tas-serje jissodisfaw id-dispożizzjonijiet rilevanti li ġejjin:  
**Makkinarju – Direttiva 2006/42/KE**  
L-obiettivi tas-sigurtà tad-Direttiva dwar il-Vultaġġ Baxx huma konformi mal-Anness I, Nru 1.5.1 tad-Direttiva dwar il-Makkinarju 2006/42/KE.  
  
**Compatibilità elettromagnetica – Direttiva 2004/108/KE**  
**Direttiva dwar il-prodotti tal-kostruzzjoni 89/106/KEE** kif emendata bid-Direttiva 93/68/KEE  
kif ukoll standards armonizzati b'mod partikolari:  
ara l-paġna ta' qabel



**WILO SE**  
**Northkirchenstraße 100**  
**44263 Dortmund**  
**Germany**

**Wilo – International** (Subsidiaries)**Argentina**WILO SALMSON  
Argentina S.A.  
C1295ABI Ciudad  
Autónoma de Buenos Aires  
T+ 54 11 4361 5929  
info@salmson.com.ar**Austria**WILO Pumpen  
Österreich GmbH  
2351 Wiener Neudorf  
T +43 507 507-0  
office@wilo.at**Azerbaijan**WILO Caspian LLC  
1014 Baku  
T +994 12 5962372  
info@wilo.az**Belarus**WILO Bel OOO  
220035 Minsk  
T +375 17 2535363  
wilo@wilo.by**Belgium**WILO SA/NV  
1083 Ganshoren  
T +32 2 4823333  
info@wilo.be**Bulgaria**WILO Bulgaria Ltd.  
1125 Sofia  
T +359 2 9701970  
info@wilo.bg**Canada**WILO Canada Inc.  
Calgary, Alberta T2A 5L4  
T +1 403 2769456  
bill.lowe@wilo-na.com**China**WILO China Ltd.  
101300 Beijing  
T +86 10 58041888  
wilobj@wilo.com.cn**Croatia**WILO Hrvatska d.o.o.  
10090 Zagreb  
T +38 51 3430914  
wilo-hrvatska@wilo.hr**Czech Republic**WILO Praha s.r.o.  
25101 Cestlice  
T +420 234 098711  
info@wilo.cz**Denmark**WILO Danmark A/S  
2690 Karlslunde  
T +45 70 253312  
wilo@wilo.dk**Estonia**WILO Eesti OÜ  
12618 Tallinn  
T +372 6 509780  
info@wilo.ee**Finland**WILO Finland OY  
02330 Espoo  
T +358 207401540  
wilo@wilo.fi**France**WILO S.A.S.  
78390 Bois d'Arcy  
T +33 1 30050930  
info@wilo.fr**Great Britain**WILO (U.K.) Ltd.  
DE14 2WJ Burton-  
Upon-Trent  
T +44 1283 523000  
sales@wilo.co.uk**Greece**WILO Hellas AG  
14569 Anixi (Attika)  
T +302 10 6248300  
wilo.info@wilo.gr**Hungary**WILO Magyarország Kft  
2045 Törökbálint  
(Budapest)  
T +36 23 889500  
wilo@wilo.hu**India**WILO India Mather and  
Platt Pumps Ltd.  
Pune 411019  
T +91 20 27442100  
service@  
pun.matherplatt.co.in**Indonesia**WILO Pumps Indonesia  
Jakarta Selatan 12140  
T +62 21 7247676  
citrawilo@cbn.net.id**Ireland**WILO Engineering Ltd.  
Limerick  
T +353 61 227566  
sales@wilo.ie**Italy**WILO Italia s.r.l.  
20068 Peschiera  
Borromeo (Milano)  
T +39 25538351  
wilo.italia@wilo.it**Kazakhstan**WILO Central Asia  
050002 Almaty  
T +7 727 2785961  
info@wilo.kz**Korea**WILO Pumps Ltd.  
621-807 Gimhae  
Gyeongnam  
T +82 55 3405890  
wilo@wilo.co.kr**Latvia**WILO Baltic SIA  
1019 Riga  
T +371 7 145229  
mail@wilo.lv**Lebanon**WILO SALMSON  
Lebanon  
12022030 El Metn  
T +961 4 722280  
wsl@cyberia.net.lb**Lithuania**WILO Lietuva UAB  
03202 Vilnius  
T +370 5 2136495  
mail@wilo.lt**The Netherlands**WILO Nederland b.v.  
1551 NA Westzaan  
T +31 88 9456 000  
info@wilo.nl**Norway**WILO Norge AS  
0975 Oslo  
T +47 22 804570  
wilo.no**Poland**WILO Polska Sp. z o.o.  
05-090 Raszyn  
T +48 22 7026161  
wilo@wilo.pl**Portugal**Bombas Wilo-Salmson  
Portugal Lda.  
4050-040 Porto  
T +351 22 2080350  
bombas@wilo.pt**Romania**WILO Romania s.r.l.  
077040 Com. Chiajna  
Jud. Ilfov  
T +40 21 3170164  
wilo@wilo.ro**Russia**WILO Rus ooo  
123592 Moscow  
T +7 495 7810690  
wilo@wilo.ru**Saudi Arabia**WILO ME – Riyadh  
Riyadh 11465  
T +966 1 4624430  
wshoula@wataniand.com**Serbia and Montenegro**WILO Beograd d.o.o.  
11000 Beograd  
T +381 11 2851278  
office@wilo.co.yu**Slovakia**WILO Slovakia s.r.o.  
83106 Bratislava  
T +421 2 33014511  
wilo@wilo.sk**Slovenia**WILO Adriatic d.o.o.  
1000 Ljubljana  
T +386 1 5838130  
wilo.adriatic@wilo.si**South Africa**Salmson South Africa  
1610 Edenvale  
T +27 11 6082780  
errol.cornelius@  
salmson.co.za**Spain**WILO Ibérica S.A.  
28806 Alcalá de Henares  
(Madrid)  
T +34 91 8797100  
wilo.iberica@wilo.es**Sweden**WILO Sverige AB  
35246 Växjö  
T +46 470 727600  
wilo@wilo.se**Switzerland**EMB Pumpen AG  
4310 Rheinfelden  
T +41 61 83680-20  
info@emb-pumpen.ch**Taiwan**WILO-EMU Taiwan Co. Ltd.  
110 Taipei  
T +886 227 391655  
nelson.wu@  
wiloemutaiwan.com.tw**Turkey**WILO Pompa Sistemleri  
San. ve Tic. A.Ş.  
34888 Istanbul  
T +90 216 6610211  
wilo@wilo.com.tr**Ukraine**WILO Ukraina t.o.w.  
01033 Kiev  
T +38 044 2011870  
wilo@wilo.ua**United Arab Emirates**WILO Middle East FZE  
Jebel Ali Free Zone –  
South – Dubai  
T +971 4 880 91 77  
info@wilo.ae**USA**WILO-EMU USA LLC  
Thomasville,  
Georgia 31792  
T +1 229 5840097  
info@wilo-emu.com  
WILO USA LLC  
Melrose Park, Illinois 60160  
T +1 708 3389456  
mike.easterley@  
wilo-na.com**Vietnam**WILO Vietnam Co Ltd.  
Ho Chi Minh City, Vietnam  
T +84 8 38109975  
nkminh@wilo.vn**Wilo – International** (Representation offices)**Algeria**Bad Ezzouar, Dar El Beida  
T +213 21 247979  
chabane.hamdad@salmson.fr**Armenia**0001 Yerevan  
T +374 10 544336  
info@wilo.am**Bosnia and Herzegovina**71000 Sarajevo  
T +387 33 714510  
zeljko.cvjetkovic@ wilo.ba**Georgia**0179 Tbilisi  
T +995 32 306375  
info@wilo.ge**Macedonia**1000 Skopje  
T +389 2 3122058  
valerij.vojneski@wilo.com.mk**Mexico**07300 Mexico  
T +52 55 55863209  
roberto.valenzuela@wilo.com.mx**Moldova**2012 Chisinau  
T +373 22 223501  
sergiu.zagurean@wilo.md**Rep. Mongolia**Ulaanbaatar  
T +976 11 314843  
wilo@magicnet.mn**Tajikistan**734025 Dushanbe  
T +992 37 2312354  
info@wilo.tj**Turkmenistan**744000 Ashgabad  
T +993 12 345838  
kerim.kertiyev@wilo-tm.info**Uzbekistan**100015 Tashkent  
T +998 71 1206774  
info@wilo.uz



WILO SE  
Nortkirchenstraße 100  
44263 Dortmund  
Germany  
T 0231 4102-0  
F 0231 4102-7363  
wilo@wilo.com  
www.wilo.de

## Wilo-Vertriebsbüros in Deutschland

### Nord

WILO SE  
Vertriebsbüro Hamburg  
Beim Strohhouse 27  
20097 Hamburg  
T 040 5559490  
F 040 55594949  
hamburg.anfragen@wilo.com

### Ost

WILO SE  
Vertriebsbüro Dresden  
Frankenring 8  
01723 Kesselsdorf  
T 035204 7050  
F 035204 70570  
dresden.anfragen@wilo.com

### Süd-West

WILO SE  
Vertriebsbüro Stuttgart  
Hertichstraße 10  
71229 Leonberg  
T 07152 94710  
F 07152 947141  
stuttgart.anfragen@wilo.com

### West

WILO SE  
Vertriebsbüro Düsseldorf  
Westring 19  
40721 Hilden  
T 02103 90920  
F 02103 909215  
duesseldorf.anfragen@wilo.com

### Nord-Ost

WILO SE  
Vertriebsbüro Berlin  
Juliusstraße 52-53  
12051 Berlin-Neukölln  
T 030 6289370  
F 030 62893770  
berlin.anfragen@wilo.com

### Süd-Ost

WILO SE  
Vertriebsbüro München  
Adams-Lehmann-Straße 44  
80797 München  
T 089 4200090  
F 089 42000944  
muenchen.anfragen@wilo.com

### Mitte

WILO SE  
Vertriebsbüro Frankfurt  
An den drei Hasen 31  
61440 Oberursel/Ts.  
T 06171 70460  
F 06171 704665  
frankfurt.anfragen@wilo.com

### Kompetenz-Team Gebäudetechnik

WILO SE  
Nortkirchenstraße 100  
44263 Dortmund  
T 0231 4102-7516  
T 01805 R•U•F•W•I•L•O\*  
7•8•3•9•4•5•6  
F 0231 4102-7666

Erreichbar Mo-Fr von 7-18 Uhr.

- Antworten auf
  - Produkt- und Anwendungsfragen
  - Liefertermine und Lieferzeiten
- Informationen über Ansprechpartner vor Ort
- Versand von Informationsunterlagen

### Kompetenz-Team Kommune Bau + Bergbau

WILO SE, Werk Hof  
95030 Hof  
Heimgartenstraße 1-3  
T 09281 974-550  
F 09281 974-551

### Werkskundendienst Gebäudetechnik Kommune Bau + Bergbau Industrie

WILO SE  
Nortkirchenstraße 100  
44263 Dortmund  
T 0231 4102-7900  
T 01805 W•I•L•O•K•D\*  
9•4•5•6•5•3  
F 0231 4102-7126  
kundendienst@wilo.com

Täglich 7-18 Uhr erreichbar  
24 Stunden Technische  
Notfallunterstützung

- Kundendienst-Anforderung
- Werksreparaturen
- Ersatzteilfragen
- Inbetriebnahme
- Inspektion
- Technische  
Service-Beratung
- Qualitätsanalyse

### Wilo-International

#### Österreich

Zentrale Wiener Neudorf:  
Wilo Pumpen Österreich GmbH  
Max Weishaupt Straße 1  
A-2351 Wiener Neudorf  
T +43 507 507-0  
F +43 507 507-15

Vertriebsbüro Salzburg:  
Gnigler Straße 56  
5020 Salzburg  
T +43 507 507-13  
F +43 507 507-15

Vertriebsbüro Oberösterreich:  
Trattnachtalstraße 7  
4710 Grieskirchen  
T +43 507 507-26  
F +43 507 507-15

#### Schweiz

EMB Pumpen AG  
Gerstenweg 7  
4310 Rheinfelden  
T +41 61 83680-20  
F +41 61 83680-21

### Standorte weiterer Tochtergesellschaften

Argentinien, Aserbaidschan,  
Belarus, Belgien, Bulgarien,  
China, Dänemark, Estland,  
Finnland, Frankreich,  
Griechenland, Großbritannien,  
Indien, Indonesien, Irland,  
Italien, Kanada, Kasachstan,  
Korea, Kroatien, Lettland,  
Libanon, Litauen,  
Niederlande, Norwegen,  
Polen, Portugal, Rumänien,  
Russland, Saudi-Arabien,  
Schweden, Serbien und  
Montenegro, Slowakei,  
Slowenien, Spanien,  
Südafrika, Taiwan,  
Tschechien, Türkei, Ukraine,  
Ungarn, USA, Vereinigte  
Arabische Emirate, Vietnam

Die Adressen finden Sie unter  
[www.wilo.com](http://www.wilo.com).

Stand August 2010

\* 0,14 €/Min. aus dem Festnetz,  
Mobilfunk max. 0,42 €/Min.