



## Wilo-DrainLift S

- de** Einbau- und Betriebsanleitung
- en** Installation and operating instructions
- fr** Notice de montage et de mise en service
- es** Instrucciones de instalación y funcionamiento
- nl** Inbouw- en bedieningsvoorschriften
- sv** Monterings- och skötselanvisning
- hu** Beépítési és üzemeltetési utasítás
- cs** Návod k montáži a obsluze
- ru** Инструкция по монтажу и эксплуатации
- uk** Інструкція з монтажу та експлуатації

Fig. 1

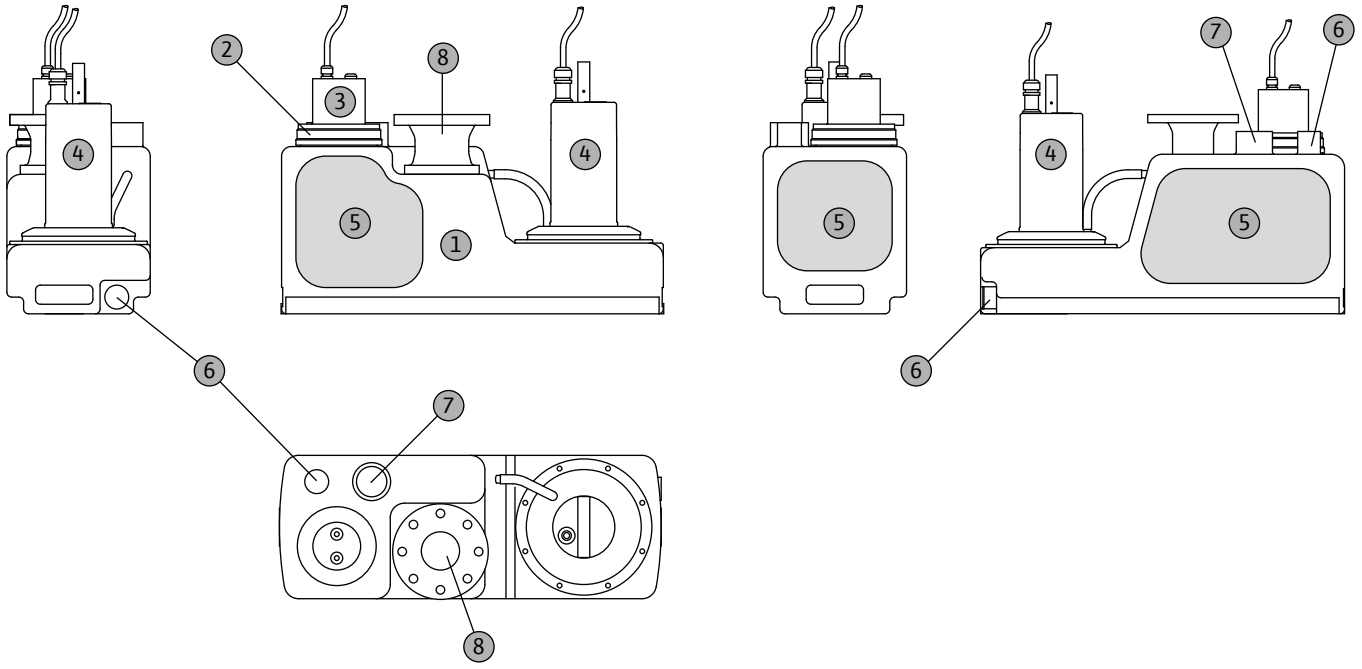


Fig. 2

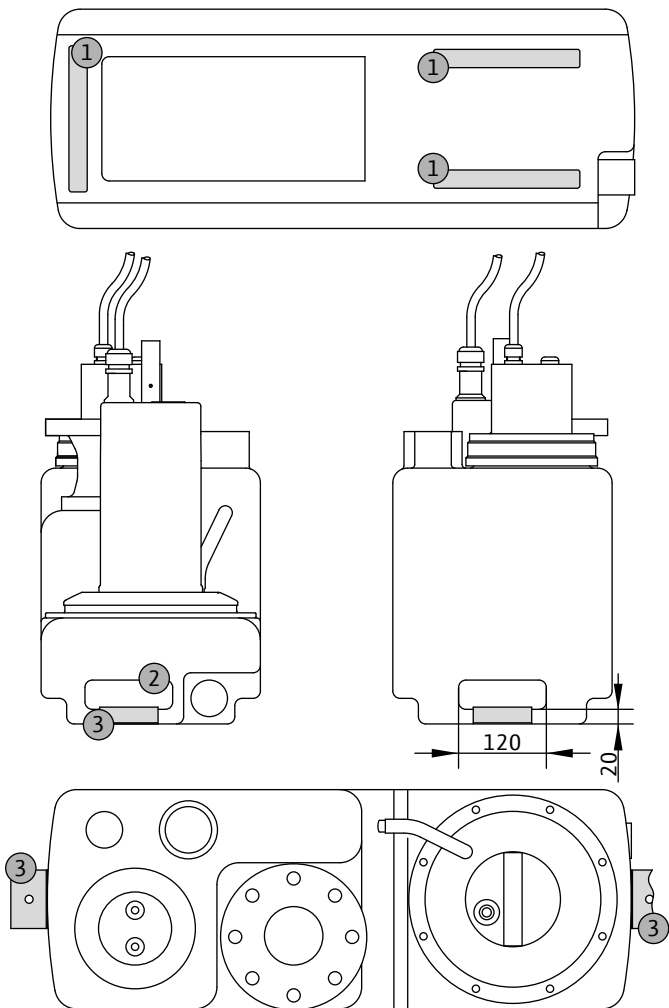


Fig. 3

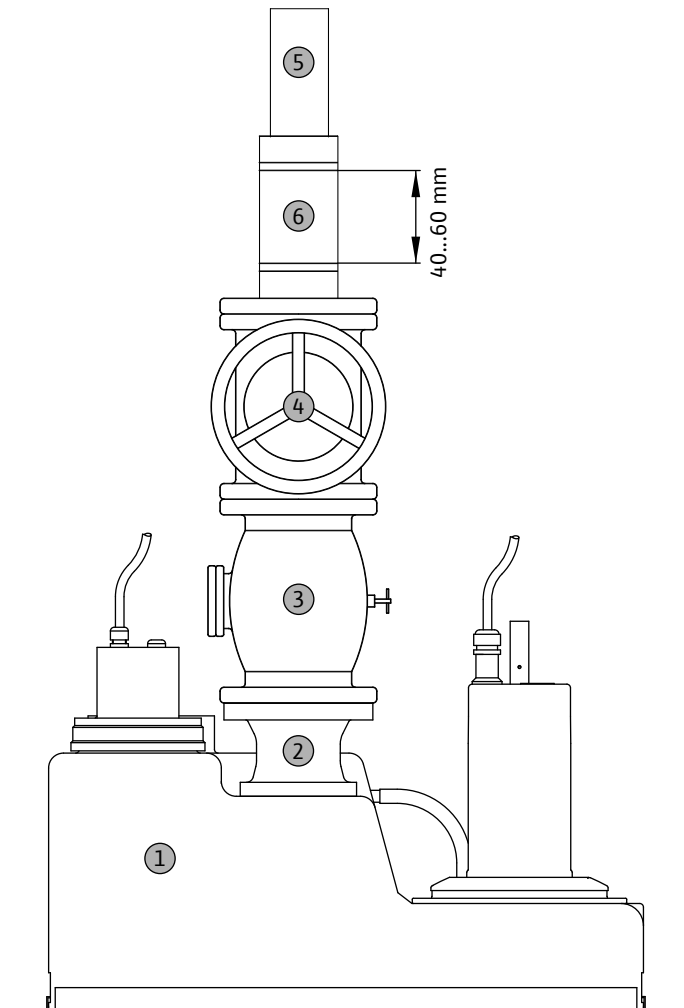


Fig. 4/1

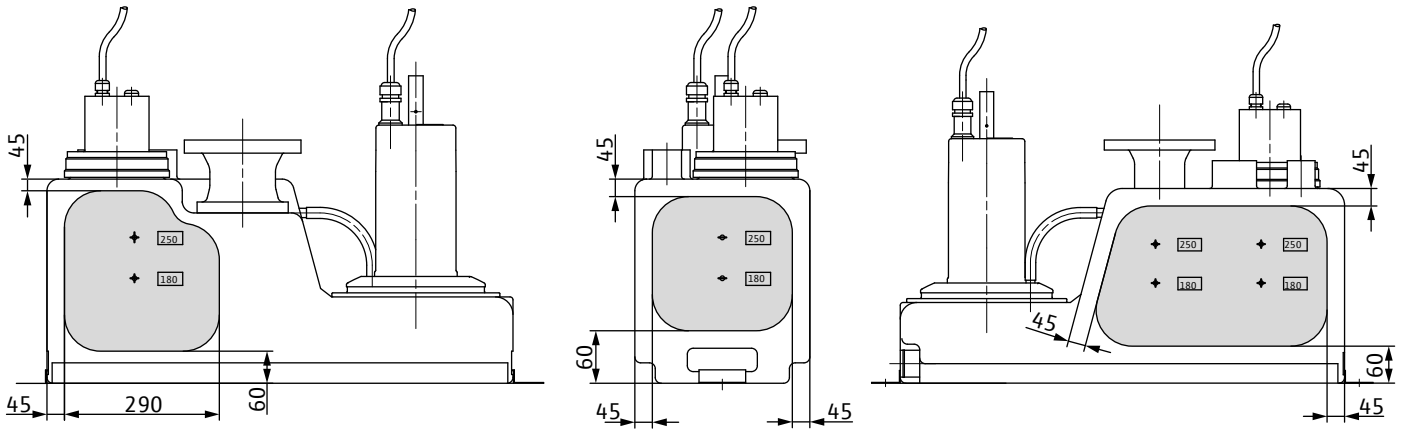


Fig. 4/2

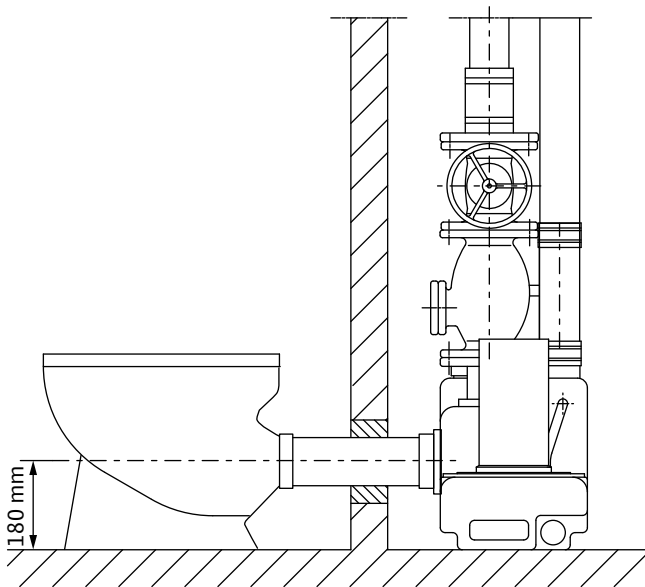


Fig. 4/3

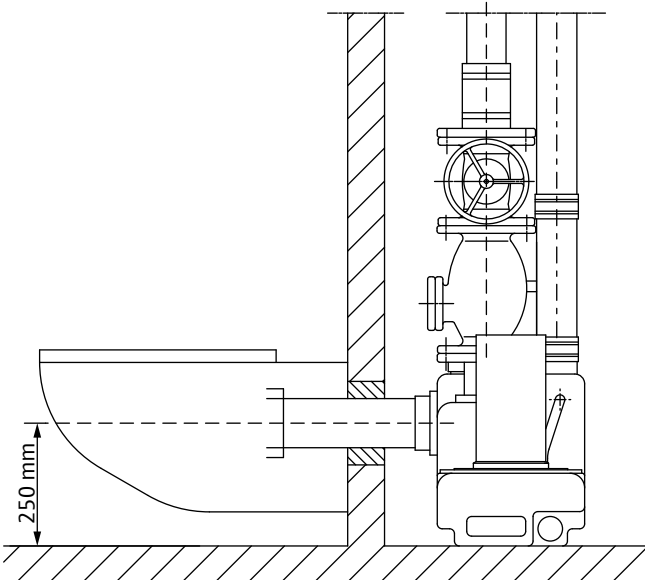


Fig. 5

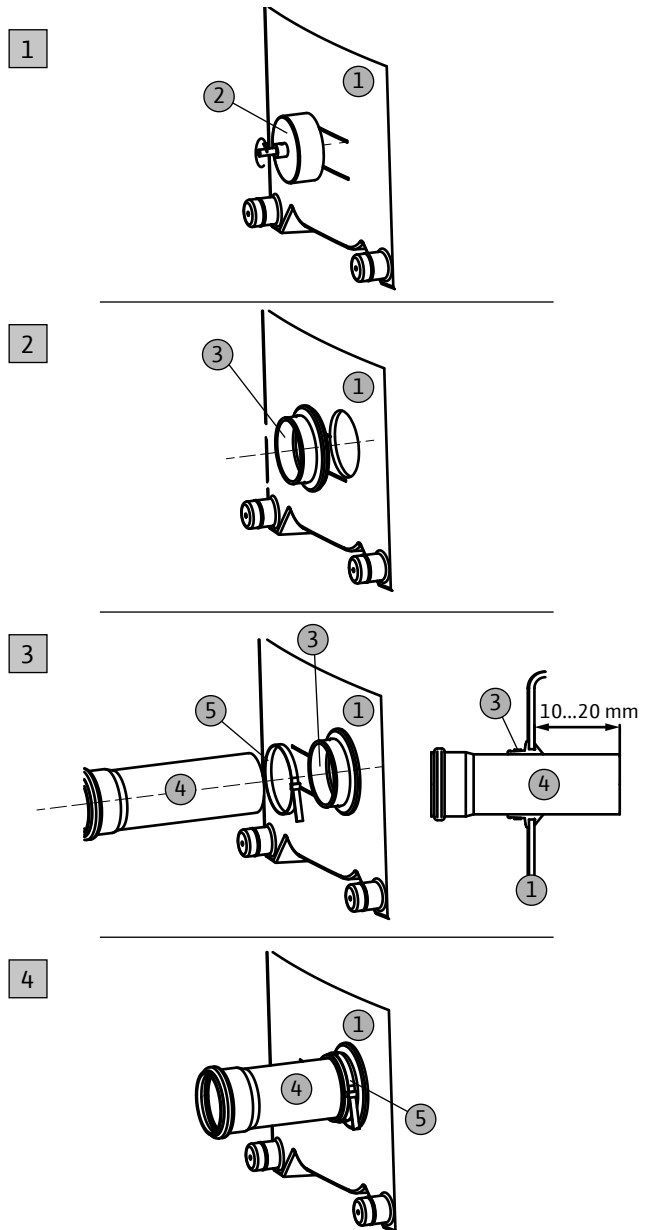


Fig. 6

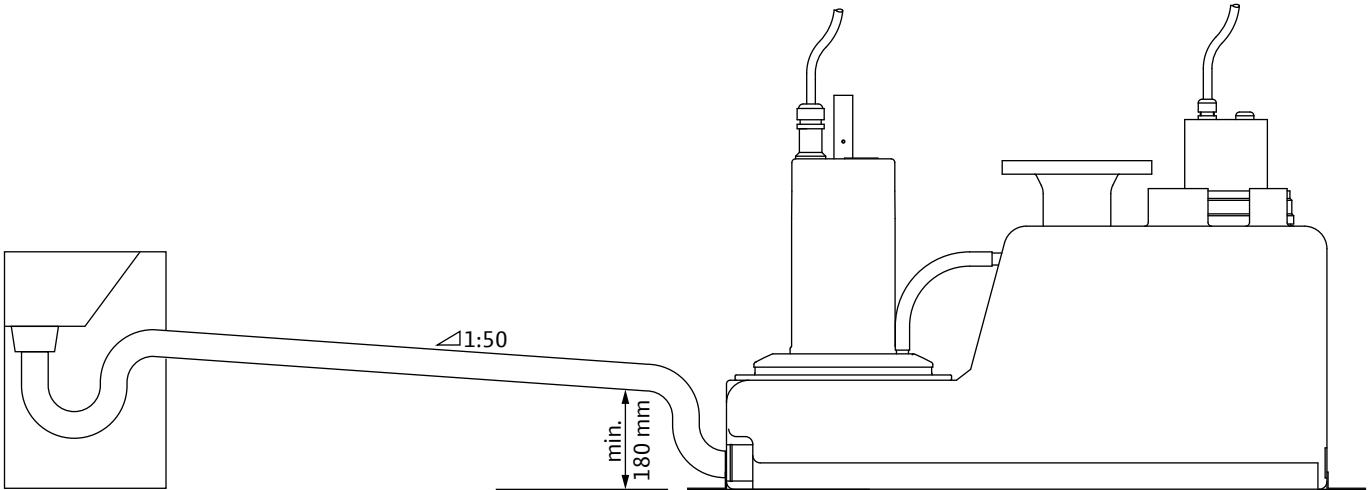


Fig. 7

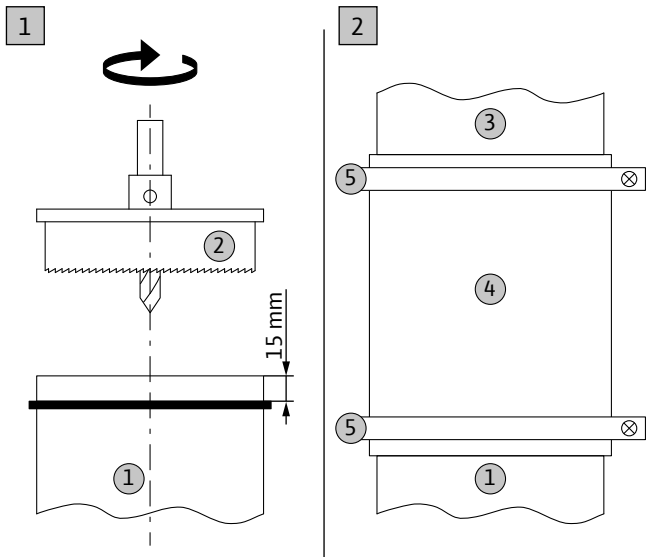


Fig. 8

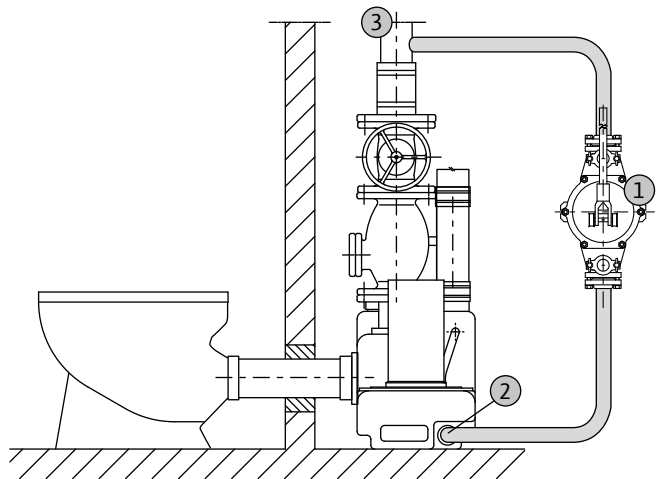


Fig. 8

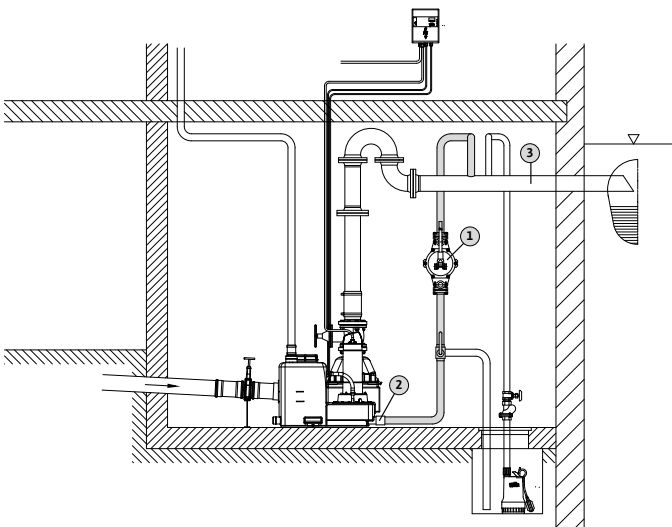


Fig. 9

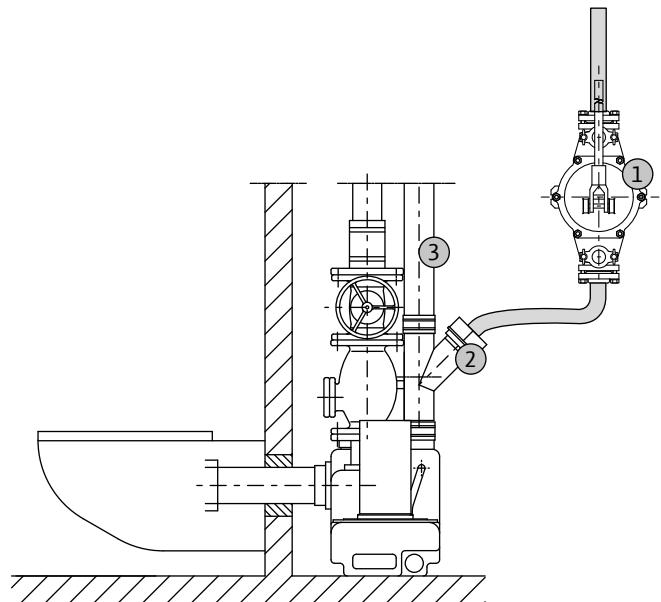


Fig. 10

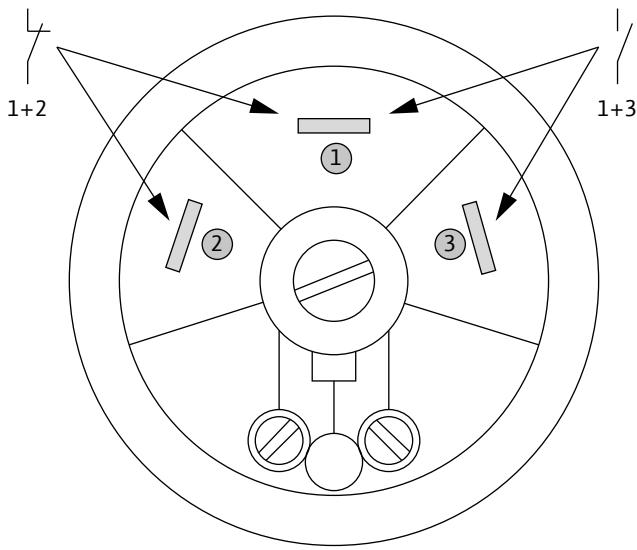


Fig. 11

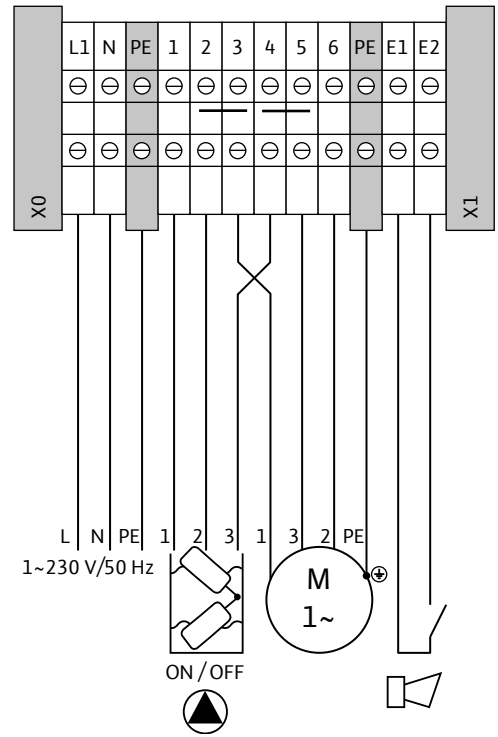
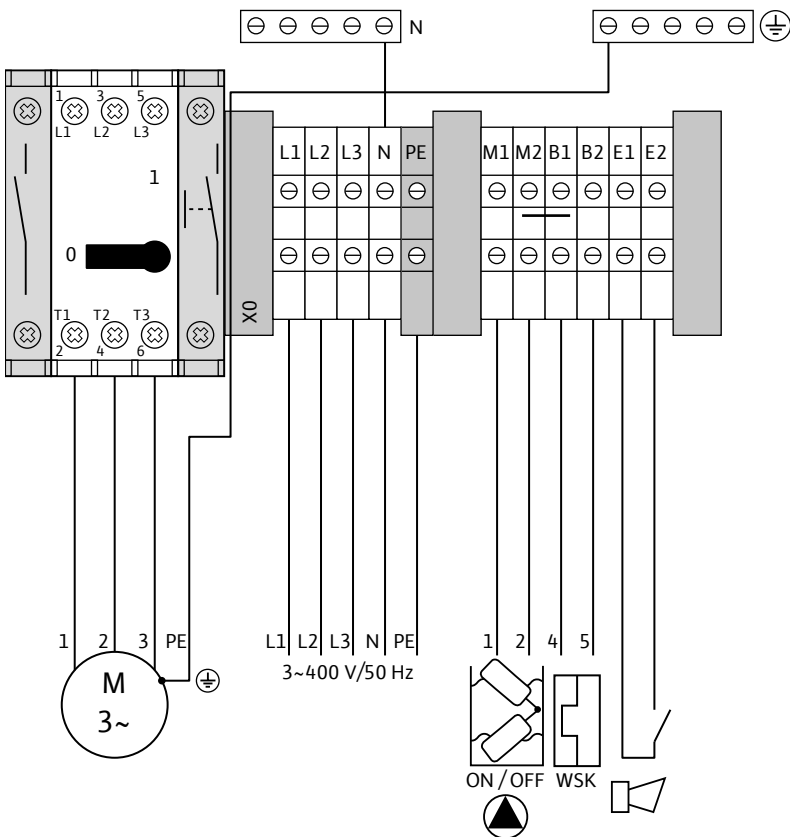


Fig. 12





<b>de</b>	Einbau- und Betriebsanleitung	9
<b>en</b>	Installation and operating instructions	29
<b>fr</b>	Notice de montage et de mise en service	49
<b>es</b>	Instrucciones de instalación y funcionamiento	71
<b>nl</b>	Inbouw- en bedieningsvoorschriften	93
<b>sv</b>	Monterings- och skötselanvisning	113
<b>hu</b>	Beépítési és üzemeltetési utasítás	131
<b>cs</b>	Návod k montáži a obsluze	151
<b>ru</b>	Инструкция по монтажу и эксплуатации	169
<b>uk</b>	Інструкція з монтажу та експлуатації	193





<b>1.</b>	<b>Introduction</b>	<b>50</b>	<b>9.</b>	<b>Recherche et élimination des pannes</b>	<b>68</b>
1.1.	A propos de ce document	50	9.1.	Aperçu des dérangements possibles	68
1.2.	Qualification du personnel	50	9.2.	Aperçu des causes possibles et remèdes	68
1.3.	Droits d'auteur	50	9.3.	Mesures supplémentaires permettant l'élimination des pannes	68
1.4.	Réserve de modifications	50			
1.5.	Garantie	50	<b>10.</b>	<b>Annexe</b>	<b>69</b>
<b>2.</b>	<b>Sécurité</b>	<b>51</b>	10.1.	Pièces de rechange	69
2.1.	Instructions et consignes de sécurité	51			
2.2.	Consignes générales de sécurité	51			
2.3.	Travaux électriques	52			
2.4.	Dispositifs de sécurité et de surveillance	52			
2.5.	Comportement en cours d'exploitation	52			
2.6.	Fluides	52			
2.7.	Pression acoustique	53			
2.8.	Directives utilisées	53			
2.9.	Marquage CE	53			
<b>3.</b>	<b>Description du produit</b>	<b>53</b>			
3.1.	Usage conforme et domaines d'application	53			
3.2.	Structure	54			
3.3.	Mode de fonctionnement	54			
3.4.	Modes de fonctionnement	55			
3.5.	Caractéristiques techniques	55			
3.6.	Dénomination	55			
3.7.	Etendue de la fourniture	55			
3.8.	Accessoires (disponibles en option)	55			
<b>4.</b>	<b>Transport et stockage</b>	<b>56</b>			
4.1.	Livraison	56			
4.2.	Transport	56			
4.3.	Stockage	56			
4.4.	Renvoi	57			
<b>5.</b>	<b>Installation</b>	<b>57</b>			
5.1.	Généralités	57			
5.2.	Types d'installations	57			
5.3.	Montage	57			
5.4.	Raccordement électrique	62			
<b>6.</b>	<b>Mise en service</b>	<b>64</b>			
6.1.	Système électrique	64			
6.2.	Contrôle de l'installation	64			
6.3.	Commande	64			
6.4.	Contrôle du sens de rotation (uniquement pour les moteurs triphasés)	65			
6.5.	Pilotage du niveau	65			
6.6.	Fonctionnement	65			
6.7.	Régime de secours	66			
<b>7.</b>	<b>Mise hors service/Élimination</b>	<b>66</b>			
7.1.	Arrêt de l'installation	67			
7.2.	Démontage	67			
7.3.	Renvoi de livraison/Stockage	67			
7.4.	Élimination	67			
<b>8.</b>	<b>Entretien</b>	<b>68</b>			

## 1. Introduction

### 1.1. A propos de ce document

La langue de la notice de montage et de mise en service d'origine est l'allemand. Toutes les autres langues de la présente notice sont une traduction de la notice de montage et de mise en service d'origine.

La notice est divisée en différents chapitres (voir table des matières). Le titre de chaque chapitre décrit clairement le thème traité dans le chapitre en question.

Cette notice comprend une copie de la déclaration de conformité CE.

Cette déclaration perdra toute validité en cas de modification technique des modèles mentionnés exécutée sans notre aval.

### 1.2. Qualification du personnel

Le personnel travaillant sur ou avec la station de relevage doit être qualifié pour cela ; exemple : toute opération exécutée sur les installations électriques est du ressort exclusif d'un électricien professionnel. Toutes les personnes intervenant sur le produit doivent être majeures.

En outre, les dispositions nationales en matière de prévention des accidents doivent être observées par le personnel opérateur et d'entretien.

Par ailleurs, il est nécessaire de s'assurer que le personnel a bien lu et compris les instructions contenues dans la présente notice de service et d'entretien. Le fabricant est tenu de commander une version de cette notice dans la langue correspondante le cas échéant.

Les personnes (enfants compris) présentant des capacités physiques, sensorielles ou mentales réduites ou bien manquant d'expérience et/ou de connaissances ne sont pas autorisées à exploiter cette station de relevage, à moins que des personnes qualifiées ne les instruisent sur l'utilisation de la station de relevage en se portant garantes de leur sécurité.

Il convient de surveiller les enfants pour s'assurer qu'ils ne jouent pas avec la station de relevage.

### 1.3. Droits d'auteur

Le fabricant jouit des droits de propriété intellectuelle sur cette notice de service et d'entretien. Cette notice est rédigée à l'attention du personnel de montage, de service et d'entretien. Elle contient des consignes et des dessins techniques dont toute reproduction complète ou partielle est interdite. Elle ne doit être ni diffusée ni utilisée à des fins destinées à la concurrence, ni être transmise à un tiers. Les figures utilisées peuvent différer du produit original et sont uniquement destinées à fournir un exemple de représentation de la station de relevage.

### 1.4. Réserve de modifications

Le constructeur est le seul habilité à procéder à des modifications techniques au niveau des installations et/ou des pièces de montage. Cette notice de service et de maintenance se rapporte

à la station de relevage spécifiée sur la page de titre.

### 1.5. Garantie

Ce chapitre contient les instructions générales concernant la garantie. Toute clause contractuelle a toujours priorité et n'est pas rendue caduque par ce chapitre !

Le fabricant s'engage à éliminer toute défaillance existante sur les stations de relevage vendues par lui si les conditions suivantes sont respectées :

#### 1.5.1. Généralités

- Il s'agit de défauts relatifs à la qualité du matériau, la fabrication et/ou la construction.
- Les défaillances ont été rapportées par écrit au fabricant pendant la durée de garantie contractuelle.
- La station de relevage n'a été exploitée qu'en conformité avec les conditions d'exploitation.
- Tous les dispositifs de sécurité et de surveillance ont été raccordés et contrôlés par un personnel professionnel.

#### 1.5.2. Durée de la garantie

Sauf indication contractuelle contraire, la durée de garantie est de 24 mois après la mise en service ou de 30 mois au plus à partir de la date de livraison. Toutes les autres clauses contractuelles doivent être mentionnées par écrit dans la confirmation de commande. Elles sont au moins valables jusqu'à la fin de la durée de garantie négociée pour la station de relevage.

#### 1.5.3. Pièces de rechange, ajouts et transformations

Utiliser uniquement les pièces de rechange originales du fabricant pour les réparations, le remplacement de pièces ainsi que les ajouts à la construction et les transformations. Toute utilisation de pièces d'autre fabrication et tout ajout ou transformation non agréés par le constructeur peuvent provoquer de graves dommages sur la station de relevage et/ou des blessures graves de personnes.

#### 1.5.4. Entretien

Les travaux d'entretien et d'inspection stipulés doivent être exécutés à intervalles réguliers. Ces travaux ne doivent être effectués que par un personnel autorisé, qualifié et formé à cet effet.

#### 1.5.5. Dommages au niveau du produit

Les dommages ainsi que les pannes pouvant entraver la sécurité doivent immédiatement être éliminés conformément aux prescriptions par du personnel spécialement formé à cet effet. La station de relevage ne doit être utilisée que si elle ne présente aucune anomalie technique. Pendant la durée de garantie contractuelle, la réparation de la station de relevage ne doit être réalisée que par le fabricant et/ou un atelier de réparation agréé ! Le fabricant se garde le droit de faire envoyer par l'exploitant la station de relevage endommagée à l'atelier pour l'examiner.

### 1.5.6. Exclusion de garantie

Nous déclinons toute responsabilité ou droit à la garantie dans le cas de dommages survenant sur la station de relevage dans une ou plusieurs des conditions suivantes :

- mauvais dimensionnement effectué par le fabricant dû à des données insuffisantes ou erronées provenant de l'exploitant ou du client ;
- non-observation des consignes de sécurité, réglementations et exigences en vigueur selon la législation allemande et/ou locale et selon cette notice de service et de maintenance ;
- utilisation non conforme ;
- stockage et transport non conformes ;
- montage/démontage non réglementaire ;
- entretien insuffisant ;
- réparation non conforme ;
- vices dans les fondations ou dans les travaux de construction ;
- influences chimiques, électrochimiques et électriques ;
- usure.

La responsabilité du fabricant exclut toute responsabilité pour des dégâts survenant sur des personnes, dégâts matériels ou dommages sur la propriété.

## 2. Sécurité

Ce chapitre contient toutes les consignes de sécurité et instructions techniques générales. Des consignes de sécurité et instructions techniques spécifiques sont également disponibles dans les chapitres suivants. Durant les différentes phases de vie (montage, utilisation, entretien, transport, etc.) de la station de relevage, il convient de respecter toutes les consignes et instructions ! Il incombe à l'exploitant de s'assurer que l'ensemble du personnel respecte ces consignes et instructions.

### 2.1. Instructions et consignes de sécurité

Cette notice contient des instructions et des consignes de sécurité concernant les dommages matériels et corporels. Les instructions et les consignes de sécurité se distinguent de la manière suivante afin de faciliter la tâche du personnel :

- Les instructions apparaissent en gras et se rapportent directement au texte ou à l'extrait précédent.
- Les consignes de sécurité apparaissent en gras et légèrement en retrait et commencent toujours par une mention d'avertissement.
  - **Danger**  
Risque de blessures graves ou de mort !
  - **Avertissement**  
Risque de blessures graves !
  - **Attention**  
La situation présente un risque de blessures pour les personnes !
  - **Attention** (consigne sans symbole)  
Risque d'importants dommages matériels ou de destruction totale !

- Les consignes de sécurité relatives aux dommages corporels sont indiquées en noir et toujours accompagnées d'un symbole de sécurité. Les symboles de danger, d'interdiction ou d'obligation ont une fonction de symbole de sécurité.

Exemple :



Symbole de danger : danger d'ordre général



Symbole de danger, p. ex. relatif au courant électrique



Symbole d'interdiction (d'accès p. ex.)



Symbole d'obligation (de porter un équipement de protection individuelle p. ex.)

Les symboles de sécurité sont conformes aux directives et réglementations générales de type DIN, ANSI p. ex.

- Les consignes de sécurité qui ne concernent que les dommages matériels sont représentées en gris et sans symbole de sécurité.

### 2.2. Consignes générales de sécurité

- Tous les travaux (montage, démontage, maintenance, installation) doivent uniquement être exécutés sur la station de relevage à l'arrêt. La station de relevage doit être arrêtée et verrouillée contre toute remise en marche éventuelle. Toutes les pièces en rotation doivent être à l'arrêt.
- L'opérateur doit signaler immédiatement à son responsable toute panne ou toute irrégularité.
- Il est indispensable que l'opérateur arrête immédiatement la machine lorsque des défaillances entravant la sécurité se produisent. Ce sont :
  - Panne des dispositifs de sécurité et de surveillance.
  - Endommagement des réservoirs collecteurs.
  - Endommagement des dispositifs électriques, des câbles et de l'isolation.
- Ne pas travailler seul lors du montage et du démontage de la station de relevage dans des puits d'égouts. La présence d'une deuxième personne est obligatoire. Veiller en outre à ce que la ventilation soit suffisante.
- Conserver les outils et autres objets dans les endroits réservés à cet effet afin de garantir la sécurité des opérations.
- S'assurer que tout risque d'explosion est écarté lors de travaux de soudage et/ou sur des appareils électriques.
- N'utiliser des accessoires d'élingage que s'ils sont expressément admis et homologués par les autorités légales.
- Les accessoires d'élingage doivent être adaptés aux conditions en présence (conditions atmos-

phériques, dispositif d'accrochage, charge, etc.) et conservés soigneusement.

- Les outils de travail mobiles permettant de lever des charges doivent être utilisés de sorte que la stabilité statique de l'équipement de travail soit assurée lors de son utilisation.
- Lorsqu'un équipement de travail mobile est utilisé pour le levage, prendre les mesures nécessaires pour éviter qu'il ne bascule, se déplace ou glisse.
- Prendre des mesures pour que personne ne puisse stationner sous une charge suspendue. De plus, il est interdit de déplacer des charges suspendues au-dessus d'emplacements sur lesquels se trouvent des personnes.
- Lorsque des équipements de travail mobiles sont utilisés pour lever des charges, une deuxième personne assurant la coordination doit être mise en place si nécessaire (p. ex. en cas de visibilité obstruée).
- Transporter la charge à lever de sorte que personne ne soit blessé en cas de panne d'alimentation. De plus, interrompre tout travail à l'air libre lorsque les conditions météorologiques se dégradent.

**Ces consignes doivent être strictement respectées. Le non-respect de ces consignes peut entraîner des dommages corporels et/ou d'importants dommages matériels.**

### 2.3. Travaux électriques



**DANGER dû à la tension électrique**  
**Au cours des travaux électriques, toute manipulation non conforme présente un danger de mort par électrocution ! Ces travaux ne doivent être réalisés que par un électricien professionnel.**

#### ATTENTION à l'humidité !

**Le câble et la station de relevage subiront des dommages en cas d'infiltration d'eau dans le câble. Ne jamais plonger l'extrémité du câble dans un liquide et la protéger contre l'infiltration d'humidité. Isoler les fils inutilisés !**

Les stations de relevage sont alimentées par courant alternatif ou triphasé. Observez les réglementations, normes et dispositions nationales en vigueur (VDE 0100 en Allemagne p. ex.) ainsi que les consignes du fournisseur d'énergie.

L'opérateur doit savoir comment la station de relevage est alimentée ainsi que les moyens de mise à l'arrêt de celle-ci. Il est obligatoire de prévoir un disjoncteur différentiel (RCD). Une protection thermique moteur doit être installée par le client pour les moteurs triphasés dans le cas des stations de relevage à extrémités de câbles libres. Se reporter au chapitre « Raccordement électrique » pour le branchement. Il faut impérativement observer les consignes techniques. Nos stations de relevage doivent toujours être mises à la terre.

**Si la station de relevage a été mise à l'arrêt par un dispositif de sécurité, attendre l'élimination de la panne avant toute remise en service.**

Lorsque la station de relevage est raccordée à l'installation de distribution électrique, respecter les prescriptions des fabricants de coffrets de commande afin d'accomplir les exigences relatives à la compatibilité électromagnétique (CEM).

**Le raccordement ne doit être effectué que si les coffrets de commande satisfont aux norme UE harmonisées. Les appareils radio mobiles peuvent parasiter l'installation.**



**AVERTISSEMENT contre le rayonnement électromagnétique !**

**Les personnes portant des stimulateurs cardiaques sont exposées à un danger de mort dû au rayonnement électromagnétique. Apposer les panneaux appropriés sur l'installation et avertir les personnes concernées !**

### 2.4. Dispositifs de sécurité et de surveillance

Le moteur est équipé d'un dispositif de surveillance thermique des enroulements. La station de relevage est désactivée en cas de surchauffe en service.

Le dispositif de surveillance est raccordé en usine dans la fiche ou le coffret de commande. Lorsque la station de relevage est raccordée via un coffret encastrable, le dispositif de surveillance doit être raccordé par un électricien spécialisé et son bon fonctionnement contrôlé avant la mise en service. Il faut que le personnel soit informé des équipements installés et de leur fonctionnement.

#### ATTENTION !

**La station de relevage ne doit pas être utilisée si le dispositif de surveillance des enroulements a été retiré, s'il est endommagé et/ou ne fonctionne pas !**

### 2.5. Comportement en cours d'exploitation

Lors de l'utilisation de la station de relevage, il convient de respecter les lois et les dispositions en vigueur sur le lieu d'exploitation en matière de sécurité du poste de travail, de prévention des accidents et de manipulation de machines électriques. Afin de garantir la sécurité du déroulement du travail, l'exploitant est chargé de définir les tâches de chaque membre du personnel. L'ensemble du personnel est responsable du respect des dispositions.

### 2.6. Fluides

La station de relevage collecte et transporte principalement des eaux chargées contenant de matières fécales. Il n'est donc pas possible de transporter un fluide différent.

**Une utilisation en eau potable n'est pas autorisée !**

### 2.7. Pression acoustique

Les stations de relevage développent une pression acoustique de 70 dB (A) environ en cours de service.

Plusieurs facteurs (p. ex. l'installation, la fixation d'accessoires et de tuyauterie, le point de fonctionnement, et bien d'autres) peuvent provoquer une augmentation de la pression acoustique en cours de service.

Nous conseillons par conséquent à l'exploitant d'effectuer une mesure supplémentaire sur l'emplacement de travail lorsque la station de relevage marche à son point de fonctionnement et sous toutes les conditions de service.



**ATTENTION : Porter une protection contre le bruit !**  
Conformément à la législation et aux prescriptions en vigueur, il est obligatoire de porter une protection auditive à partir d'une pression acoustique de 85 dB (A) ! L'exploitant doit y veiller !

### 2.8. Directives utilisées

Cette station de relevage est soumise à

- différentes directives européennes,
- différentes normes harmonisées,
- et différentes normes nationales.

Les informations exactes concernant les directives et les normes utilisées figurent dans la déclaration de conformité CE.

Pour l'utilisation, le montage et le démontage de la station de relevage, différentes dispositions nationales sont également imposées. Il s'agit de la prévention des accidents, des réglementations VDE, de la législation relative à la sécurité des appareils, etc.

### 2.9. Marquage CE

Le marquage CE se trouve sur la plaque signalétique et celle-ci est apposée sur le réservoir collecteur.

## 3. Description du produit

La station de relevage est fabriquée avec le plus grand soin et est soumise à un contrôle de qualité permanent. Un fonctionnement parfait est garanti à condition que l'installation et l'entretien soient correctement réalisés.

### 3.1. Usage conforme et domaines d'application



**DANGER dû à l'explosion !**  
Du gaz peut s'accumuler dans le réservoir collecteur lorsque des eaux chargées contenant des matières fécales sont transportées. Il est susceptible de s'enflammer et d'exploser en cas d'installation et de commande inappropriées.

- Le réservoir collecteur ne doit présenter aucun dommage (fissures, fuites, matériau poreux) !
- Raccorder l'arrivée et l'évacuation, ainsi que la purge de manière absolument étanche en respectant les prescriptions !



**DANGER dû à des fluides explosifs !**  
Le transport de fluides explosifs (p. ex. de l'essence, du kérosène, etc.) est strictement interdit. Les stations de relevage ne sont pas conçues pour ces fluides !

La station de relevage permet d'effectuer un drainage sans reflux hors de points d'écoulement situés dans des bâtiments et des terrains en dessous du niveau de reflux ; elle est **appropriée** conformément à la norme EN 12050-1 relative au transport des eaux chargées (avec/sans matières fécales) hors de la zone domestique conformément à la norme EN 12056-1.

**Prévoir un séparateur de graisse si des eaux chargées graisseuses sont transportées !**

La station de relevage **ne doit pas** être utilisée pour transporter les produits suivants :

- gravats, cendre, déchets, verre, sable, plâtre, chaux, mortier, matières fibreuses, textiles, mouchoirs en papier, lingettes (p. ex. chiffons en feutre, feuilles de papier toilette humides), couches, carton, papier brut, résines synthétiques, goudron, déchets ménagers, graisses, huile
- déchets d'abattoirs, élimination de carcasses d'animaux et de production animale (purin ...)
- produits toxiques, agressifs et corrosifs, tels que métaux lourds, biocides, pesticides, acides, lessives alcalines, sels, eaux de piscines
- produits de nettoyage, de désinfection, de rinçage et de lavage en quantités surdosées et provoquant une formation de mousse disproportionnée
- eaux chargées provenant d'équipements produisant des eaux usées situés au-dessus du niveau de reflux et pouvant être drainées en pente libre (selon EN 12056-1)
- fluides explosifs
- eau potable

L'installation peut être installée aussi bien selon les règles de validité générale conformes à EN 12056 et DIN 1986-100 que derrière un prémur de façon peu encombrante en raison de sa conception compacte.

L'utilisation conforme suppose également le respect de cette notice. Toute utilisation outre-

passant ce cadre est considérée comme non conforme.

### 3.1.1. Limites d'utilisation



#### DANGER dû à la surpression

**Une surpression peut se produire dans le réservoir collecteur en cas de panne de l'installation lorsque les limites d'utilisation sont dépassées. Ceci peut provoquer l'éclatement du réservoir collecteur ! Il existe un risque sanitaire dû au contact avec des eaux chargées contenant des bactéries (matières fécales). Respecter toujours les limites d'utilisation et s'assurer que l'arrivée est fermée en cas de panne de l'installation.**

Observer impérativement les limites d'utilisation suivantes :

- Arrivée max/h : 600 l  
**La quantité maximale d'arrivée doit toujours être inférieure au débit de la pompe à son point de fonctionnement respectif.**
- Hauteur d'arrivée max. : 5 m
- Pression max. admissible dans la conduite de refoulement : 1,5 bar
- Température max. du fluide : 40 °C, 60 °C pendant 3 minutes max.
- Température ambiante max. : 40 °C
- Mode de fonctionnement : S3 15%, 120 s  
**L'installation n'est pas prévue pour fonctionner en continu ! Le débit max. s'applique pour le fonctionnement intermittent selon EN 60034-1 !**
- Respecter également les autres points indiqués sous « Caractéristiques techniques ».

### 3.2. Structure

Wilo-DrainLift S est une station de relevage pour eaux chargées immergée, prête à être branchée et entièrement automatique, appropriée pour drainer des locaux individuels et pour un montage mural.

Fig. 1 : Description

1	Réservoir collecteur	5	Surfaces d'arrivée librement choisies
2	Ouverture d'entretien	6	Arrivée DN 40
3	Pilotage du niveau	7	Raccord de purge
4	Moteur	8	Raccordement

#### 3.2.1. Réservoir collecteur

Réservoir collecteur étanche au gaz et à l'eau en plastique PE, doté d'un espace collecteur incliné assurant un fonctionnement exempt de dépôts et sûr.

Les raccords d'arrivée DN 100 peuvent être choisis librement sur deux côtés longitudinaux et un côté frontal. Le raccordement DN 80 est exécuté verticalement au-dessus de la cuve. En outre, la

station de relevage est dotée de deux raccords d'arrivée DN 40 et d'un raccord de purge DN 70.

Le réservoir collecteur est équipé d'une ouverture d'entretien qui permet un entretien aisé de l'installation.

La cuve est de plus dotée de deux éclisses de fixation. Ainsi, la station de relevage peut être ancrée au sol au moyen du matériel de fixation et est protégée contre les poussées. Les éclisses de fixation servent également de poignées de transport.

#### 3.2.2. Moteur

Le moteur monté est un moteur ventilé encapsulé étanche à l'eau doté d'un corps en acier inoxydable. Le refroidissement est assuré par l'air ambiant. La chaleur dissipée est évacuée par le carter du moteur.

Le moteur est équipé d'un dispositif de surveillance thermique des enroulements avec capteurs à bilame. Dans le cas d'un moteur à courant alternatif, ce dispositif se déclenche automatiquement. En d'autres termes, l'alimentation du moteur est coupée en cas de surchauffe et elle est rétablie une fois le moteur refroidi. Dans le cas d'un moteur à courant triphasé, la surveillance des enroulements est raccordée dans la fiche, indiquée et réinitialisée via celle-ci.

Le câble de raccordement présente une longueur de 4 m.

#### 3.2.3. Pilotage du niveau

Le pilotage du niveau est monté dans le couvercle de l'ouverture d'entretien. Les points de commutation sont prédéterminés. Il est aussi possible de raccorder un coffret d'alarme disponible en option.

#### 3.2.4. Exécutions

La station de relevage est disponible dans les exécutions suivantes :

- Exécution à courant alternatif avec fiche à contact de protection, y compris condensateur de service, commutateur Marche/Arrêt/Automatique et bouton poussoir.
- Exécution à courant triphasé avec fiche CEE, y compris protection moteur, interrupteur de changement de phase, commutateur Marche/Arrêt/Automatique et bouton poussoir.

### 3.3. Mode de fonctionnement

Les eaux chargées générées sont injectées via les tuyaux d'arrivée et collectées dans le réservoir collecteur.

Lorsque le niveau d'eau monte jusqu'au niveau d'activation, la pompe est mise en marche par le biais du dispositif de pilotage du niveau intégré et les eaux chargées collectées sont transportées dans la conduite de refoulement raccordée.

La pompe est arrêtée lorsque le niveau de désactivation est atteint.

### 3.4. Modes de fonctionnement

#### 3.4.1. Mode de fonctionnement S3 (fonctionnement intermittent)

Le mode de fonctionnement décrit le rapport maximum entre la durée de fonctionnement et la durée d'arrêt.

S3 15 %/120 s

Durée de fonctionnement 18 s / durée d'arrêt 102 s

### 3.5. Caractéristiques techniques

Domaine d'application admissible	
Arrivée max/h :	600 l
Pression max. admissible dans la conduite de refoulement :	1,5 bar
Hauteur manométrique max. [H] :	Voir plaque signalétique
Débit max. [Q] :	Voir plaque signalétique
Hauteur manométrique géodésique max. admissible :	4 m
Température du fluide [t] :	+3 ... +40 °C
Température max. du fluide :	+60 °C pendant 3 min. max.
Température ambiante :	+3 ... +40 °C
Granulométrie max. pour les solides :	40 mm
Caractéristiques du moteur	
Alimentation réseau [f] :	Voir plaque signalétique
Puissance absorbée [P <sub>1</sub> ] :	Voir plaque signalétique
Puissance nominale du moteur [P <sub>2</sub> ] :	Voir plaque signalétique
Courant nominal [I <sub>N</sub> ] :	Voir plaque signalétique
Vitesse de rotation [n] :	Voir plaque signalétique
Type de branchement [AT] :	Direct
Classe de protection installation :	IP 67 (2 mWs, 7 jours)
Classe de protection fiche :	IP 54
Classe d'isolation [Cl.] :	H
Démarrages max/h :	30
Longueur du câble :	4 m
Mode de fonctionnement :	S3 15 %/120 s
Raccordements	
Raccord de pression :	DN 80/PN 10
Raccord d'arrivée :	DN 100, 2x DN 40
Raccord de purge :	DN 70
Dimensions et poids	
Volume brut :	45 l
Volume de commutation Arrêt :	100 mm
Niveau de commutation Marche (niveau d'installation) :	180 mm

Dimensions (l x H x P) :	799x499x300 mm
Dimension diagonale :	853 mm
Niveau de pression acoustique :	< 70 dB(A)
Poids :	30 kg

Le niveau de pression acoustique dépend du point de fonctionnement et peut varier. Une installation non conforme ou un fonctionnement inapproprié peuvent provoquer une augmentation du niveau de pression acoustique.

### 3.6. Dénomination

Exemple : Wilo-DrainLift S 1/5 (1~)	
<b>DrainLift</b>	Station de relevage
<b>S</b>	Cylindrée
<b>1</b>	Installation à pompes simples
<b>5</b>	Hauteur manométrique maximale en m avec Q=0
<b>1~</b>	Type de raccordement : 1~ = exécution à courant alternatif avec fiche à contact de protection 3~ = exécution à courant triphasé avec fiche CEE

### 3.7. Etendue de la fourniture

- Station de relevage pour eaux chargées prête à être branchée avec câble de 4 m et fiche
- 1 joint d'arrivée DN 100 pour tuyau en plastique (Ø 110 mm)
- 1 scie rotative à lames amovibles (Ø 124) pour arrivée DN 100
- 1 clapet anti-retour DN 80
- 1 morceau de tuyau en PVC (Ø 50 mm) avec brides de fixation pour le raccord d'arrivée DN 40
- 1 manchon pour le raccord de purge DN 70
- 1 jeu de matériel de fixation (2 équerres de fixation, vis, chevilles, rondelles)
- 3 bandes de protection isolantes pour insonorisation de la construction
- Notice de montage et de mise en service

### 3.8. Accessoires (disponibles en option)

- Côté refoulement :
  - Manchon à bride DN 80 pour le raccordement de la conduite de refoulement
  - Vanne d'arrêt à bride DN 80 en fonte
- Côté arrivée :
  - Manchon à bride DN 100 pour le raccordement à la vanne d'arrêt à bride
  - Vanne d'arrêt à bride DN 100 en fonte
  - Vanne d'arrêt DN 100 en PVC avec extrémités de tuyaux rigides
  - Joint d'étanchéité d'arrivée DN 100
- Généralités :
  - Pompe à membrane manuelle avec raccord 1½ (sans tuyau flexible)
  - Vanne à trois voies permettant d'effectuer la vidange manuelle du bassin de décantation/du réservoir via une permutation
  - Tuyau de purge combiné DN 70

- Trappe d'égout pour montage mural
- Coffret encastrable pour montage mural
- Coffret d'alarme
- Klaxon 230 V, 50 Hz
- Voyant lumineux à flash 230 V, 50 Hz
- Témoin lumineux 230 V, 50 Hz

#### 4. Transport et stockage



**DANGER dû à des substances toxiques !**  
**Les stations de relevage qui transportent des fluides toxiques doivent être décontaminées avant d'effectuer tout autre travail ! Il existe sinon un risque de danger de mort ! Pour ce faire, porter les tenues de protection nécessaires.**

##### 4.1. Livraison

Après réception, vérifier immédiatement que le contenu de la livraison est intact et complet. Tout défaut éventuel doit être signalé le jour de la réception à l'entreprise de transport ou au fabricant. Dans le cas contraire, une réclamation n'obtiendra pas gain de cause. Les dommages éventuels doivent être stipulés sur le bordereau de livraison ou de transport.

##### 4.2. Transport

Pour effectuer le transport, utiliser les accessoires d'élingage, de transport et le levage prévus à cet effet. Ils doivent supporter la charge admissible et la force portante suffisantes pour pouvoir transporter la station de relevage sans risque. Lorsque des chaînes sont utilisées, s'assurer qu'elles ne peuvent pas glisser.

Le personnel doit être qualifié pour effectuer ces travaux et respecter toutes les prescriptions de sécurité nationales en vigueur pendant les travaux.

Les stations de relevage sont fournies par le fabricant ou le fournisseur dans un emballage approprié. Cet emballage permet normalement d'exclure tout endommagement pendant le transport et le stockage. Si le dispositif change fréquemment de lieu d'implantation, conserver l'emballage pour pouvoir le réutiliser.

##### 4.3. Stockage

Les stations de relevage neuves doivent être préparées de sorte qu'elles puissent être stockées pendant au moins 1 an. Dans le cas de stockages intermédiaires, la station de relevage doit être auparavant rincée soigneusement avec de l'eau propre, afin d'éviter les incrustations et les dépôts dans le réservoir collecteur, sur le pilotage du niveau et le système de transport hydraulique.



**DANGER dû à des substances toxiques !**  
**L'eau de rinçage est contaminée par les matières fécales lorsque la station de relevage est rincée. Il existe un danger de mort par contact avec les produits toxiques ! Toujours porter les tenues de protection nécessaires et évacuer l'eau de rinçage à l'endroit prévu de la canalisation.**

Consignes d'entreposage :

- Placer la station de relevage sur un support fixe et la protéger contre les chutes et les glissements. Les stations de relevage sont stockées horizontalement.
- Complètement vides, les stations de relevage peuvent être stockées jusqu'à max. -15 °C. Le lieu de stockage doit être sec. Nous conseillons un stockage à l'abri du gel dans un local à une température entre 5 °C et 25 °C.
- La station de relevage ne doit pas être stockée dans des locaux dans lesquels des travaux de soudage sont effectués, car les gaz ou les rayonnements qui se produisent sont susceptibles d'endommager les pièces en élastomère.
- Tous les raccords doivent être solidement fermés pour éviter toute pénétration d'impuretés.
- Veiller à ce que les câbles électriques ne soient pas pliés, les protéger de toute détérioration et de l'humidité. De plus, protéger également toutes les fiches et les coffrets de commande contre les infiltrations d'humidité.



**DANGER dû à la tension électrique !**  
**Il existe un danger de mort par électrocution dû à des composants électriques défectueux (p. ex. des câbles d'alimentation électriques, des coffrets de commande, des fiches). Les composants défectueux doivent être remplacés aussitôt par un électricien professionnel.**

**ATTENTION à l'humidité !**

**Les composants électriques et la station de relevage subiront des dommages en cas d'infiltration d'humidité (câbles, fiches, coffrets de commande). Ne jamais plonger les composants électriques dans un liquide et les protéger contre l'infiltration d'humidité.**

- La station de relevage doit être protégée contre l'exposition directe au soleil et le gel. Ceci pourrait endommager gravement le réservoir collecteur ou les composants électriques.
- Effectuer les travaux de maintenance prescrits dans la norme EN 12056-4 avant la mise en service après un stockage de longue durée. La pompe peut être stockée pendant une longue période si ces règles sont respectées. Tenir cependant compte du fait que les pièces en élastomère et les revêtements sont soumis à une fragilisation naturelle. Si un stockage supérieur à 6 mois est prévu, nous conseillons de les contrôler, et de les remplacer éventuellement. A cet effet, demander conseil auprès du fabricant.



#### 4.4. Renvoi

Les stations de relevage renvoyées à l'usine doivent être nettoyées quant aux impuretés et décontaminées si des fluides toxiques ont été utilisés.

Pour l'expédition, les pièces doivent être enfermées de manière étanche dans des sacs en matière plastique résistants suffisamment grands et emballés sans risque de fuite. De plus, l'emballage doit protéger la station de relevage contre les détériorations pendant le transport. Pour toute question, s'adresser au fabricant.

### 5. Installation

Suivre les instructions suivantes pour éviter d'endommager le produit ou subir des dommages corporels lors de l'installation :

- Seul du personnel qualifié est autorisé à exécuter les opérations de montage et d'installation de la station de relevage, et ce, en observant les consignes de sécurité.
- S'assurer que la station de relevage n'a pas été endommagée pendant son transport avant de l'installer.

#### 5.1. Généralités

La mise en place et l'exploitation d'installations de traitement des eaux chargées doivent se conformer aux réglementations et directives locales de la profession (p. ex. l'association professionnelle allemande du traitement des eaux chargées ATV).

Selon les conditions de fonctionnement, les pics de pression en particulier, p. ex. lors de la fermeture du clapet anti-retour, peuvent correspondre à un multiple de la pression de la pompe. Ces pics de pression peuvent provoquer la destruction de l'installation. **Il faut donc tenir compte de la résistance à la pression et du raccordement à l'assemblage mécanique longitudinal de la tuyauterie.**

En outre, il est nécessaire de vérifier si les tuyauteries présentes sont raccordées correctement à l'installation. Il faut que le système de tuyauterie présent soit auto-portant et qu'il ne soit pas supporté par la station de relevage.

Les prescriptions en vigueur suivantes sont particulièrement à respecter lors de l'installation de stations de relevage.

- DIN 1986-100
- EN 12050-1 et EN 12056 (Réseaux d'évacuation gravitaire à l'intérieur des bâtiments)

**Respecter les prescriptions locales en vigueur au niveau national (p. ex. les règles sur la construction) !**

#### 5.2. Types d'installations

- Installation à sec stationnaire dans les bâtiments et les fosses.
- Montage mural

#### 5.3. Montage



##### **DANGER dû à la surpression**

**Une surpression peut se produire dans le réservoir collecteur lorsque les limites d'utilisation sont dépassées. Ceci peut provoquer l'éclatement du réservoir collecteur ! Il existe un risque sanitaire dû au contact avec des eaux chargées contenant des bactéries (matières fécales). Assurer la fermeture de l'arrivée en cas de panne de l'installation. Observer impérativement les limites d'utilisation suivantes :**

- Arrivée max/h : 600 l
- Hauteur d'arrivée max. : 5 m
- Pression max. admissible dans la conduite de refoulement : 1,5 bar



##### **DANGER dû à une atmosphère explosive !**

**Une atmosphère explosible peut se former à l'intérieur du réservoir collecteur. Il est possible qu'elle se répande à l'intérieur des locaux de service si le réservoir collecteur est ouvert (p. ex. pour l'entretien, une réparation, un défaut). Danger de mort par explosion ! L'exploitant est chargé de définir une zone Ex. correspondante. Il faut tenir compte des points suivants :**

- La station de relevage, tout comme le coffret de commande et la fiche, ne possèdent pas d'homologation Ex. !
- Prendre les contre-mesures appropriées pour éviter une atmosphère explosive dans les locaux de service !

Pour le montage de la station de relevage, prière de respecter les points suivants :

- Ces travaux doivent être effectués par un personnel spécialisé et les travaux électriques par un électricien professionnel,
- Le local de service doit être propre, sec, bien éclairé et à l'abri du gel, et conçu pour la station de relevage en présence.
- Le local de service doit être librement accessible. S'assurer que les voies de passage du chariot de transport, station de relevage comprise, soient suffisantes et que les ascenseurs éventuels présentent la taille et la charge admissible nécessaires.
- Une ventilation suffisante doit être assurée dans le local de service.
- La station de relevage doit être librement accessible pour la commande et l'entretien. Un espace libre de min. 60 cm (lxhxp) doit être laissé autour de l'installation.
- La surface d'implantation doit être stable (pour permettre la pose de chevilles), horizontale et plane.
- Il convient de vérifier le trajet des tuyauteries présentes ou à installer ultérieurement (arrivée, refoulement et purge) sur la station en tenant compte des possibilités de raccordement du site.
- Un bassin tampon doit être placé dans le local de service pour drainer la pièce. Il doit pré-

senter un dimensionnement minimum de 500x500x500 mm. La pompe utilisée doit être choisie en fonction de la hauteur manométrique de la station de relevage. En cas d'urgence, le bassin tampon doit pouvoir être vidangé manuellement.

- Les câbles d'alimentation électriques doivent être posés de sorte qu'un fonctionnement exempt de risques et un montage/démontage sans problème soient possibles à tout moment. La station de relevage ne doit jamais être portée ou tirée par les câbles. Vérifiez que la section de câble utilisée et le type de pose sélectionné sont suffisants pour la longueur de câble concernée.
- Le coffret de commande/la fiche ne sont pas protégés contre la submersion. S'assurer que le montage est approprié.
- Les pièces du dispositif et les fondations doivent présenter une solidité suffisante afin de garantir une fixation sûre et fonctionnelle du matériel. L'exploitant ou le sous-traitant est responsable de la préparation des fondations et de leur caractère adéquat en termes de dimensions, de résistance et de solidité !
- Vérifier que les instructions de planification (plans de montage, modèle du local de service, conditions d'alimentation) sont complètes et correctes.
- Respecter également les réglementations nationales en vigueur sur la prévention des accidents et les consignes de sécurité des associations professionnelles.
- Respecter également les points suivants lors du montage de la station de relevage dans une fosse !



**DANGER dû à une chute !**  
**Il sera éventuellement nécessaire de travailler dans une fosse lors du montage de la station de relevage et de ses accessoires. Des chutes peuvent se produire par inattention et/ou dues au choix de vêtements inappropriés. Il existe donc un risque de danger de mort ! Prendre toutes les mesures de sécurité pour les éviter.**

- Eliminer les matières solides grossières.
- La fosse doit être éventuellement décontaminée.
- Une deuxième personne doit être présente pour garantir la sécurité.
- S'il existe un risque d'accumulation de gaz toxiques ou étouffants, prendre les contre-mesures nécessaires !
- La taille de la fosse et la durée de refroidissement du moteur doivent être déterminées par les planificateurs de l'installation en fonction des conditions ambiantes en présence dans le local de service.
- Respecter les dimensions diagonales de la station de relevage.
- S'assurer qu'un moyen de levage puisse être monté sans difficulté, car il est nécessaire pour monter/démontier la station de relevage. L'emplacement d'utilisation et de dépose de

la station de relevage doit être accessible sans danger avec le moyen de levage. L'emplacement de dépose doit présenter un support fixe. Deux sangles de transport doivent être utilisées comme équipement de suspension de charge pour transporter la station de relevage. Il faut les fixer sur la cuve. N'utiliser que des accessoires d'élingage agréés sur le plan technique. Respecter également toutes les prescriptions, les règles et les lois en vigueur pour travailler avec des charges lourdes et suspendues. Porter les tenues de protection appropriées.

**5.3.1. Remarques générales pour la fixation de la station de relevage**

Les stations de relevage doivent être montées de manière à être protégées contre la torsion et, selon le lieu d'utilisation, contre les poussées. Il faut pour ce faire ancrer la station de relevage dans le sol du local de service. Le montage peut être réalisé sur différents types de bâtiments (béton, plastique, etc.). L'exploitant doit donc fournir le matériel de fixation adapté au type de bâtiment concerné.

Respecter les remarques suivantes relatives au matériel de fixation :

- Veiller à ce que l'écart par rapport au bord soit correct afin d'éviter toute fissure ou éclatement du matériau de construction.
- La taille des vis détermine la profondeur des perçages. Nous recommandons une profondeur de perçage correspondant à une longueur de vis de +5 mm.
- La poussière provoquée par le perçage a un impact négatif sur la force portante. Prière donc de toujours éliminer la poussière due au perçage par soufflage ou aspiration.
- Veiller à ne pas endommager le matériel de fixation au cours du montage.

**5.3.2. Installation à sec stationnaire dans les bâtiments et les fosses.**

**Etapes de travail**

La station de relevage est montée conformément aux étapes suivantes :

- Positionner la station de relevage et l'ancrer au sol
- Raccorder la conduite de refoulement
- Raccorder l'arrivée principale DN 100
- Raccorder la conduite de purge
- Raccorder les arrivées DN 40

**Positionner la station de relevage et l'ancrer au sol**

**Fig. 2 : Montage de la station de relevage**

1	Bandes d'isolation	3	Equerres de montage
2	Eclisses de fixation		

La station de relevage est ancrée au sol au moyen de deux équerres.

1. Placer la station de relevage sur l'emplacement souhaité et l'aligner.

2. Insérer les équerres de montage dans les deux éclisses de fixation (aux extrémités frontales) et marquer les trous à percer.
3. Poser la station de relevage par côté et percer les trous conformément au matériel de fixation utilisé.
4. Placer les bandes d'isolation sur la partie inférieure de la station de relevage.
5. Repositionner la station de relevage, insérer les équerres de montage et fixer au moyen du matériel de fixation correspondant.

**Raccordement de la conduite de refoulement**

**ATTENTION au pics de pression !**  
**Il est possible que la pression de service max. admissible soit très largement dépassée en raison de l'apparition de pics de pression.**  
**La conduite de refoulement est susceptible d'éclater ! Essayer d'éviter les pics de pression dès la pose de la conduite de refoulement.**  
**Les tuyauteries et les éléments de connexion utilisés doivent présenter la résistance à la pression appropriée !**



**REMARQUE**

- La conduite de refoulement est régie par la norme DIN EN 12050-1 et doit être exécutée en DN 80 ! Une conduite de refoulement en DN 100 n'est pas autorisée.
- Selon la norme EN 12056-4, la vitesse d'écoulement au point de fonctionnement doit se situer entre 0,7 m/s et 2,3 m/s.
- Il n'est pas autorisé de réduire le diamètre de la tuyauterie dans la conduite de refoulement.

Prière de respecter les points suivants lors du raccordement de la conduite de refoulement :

- La conduite de refoulement doit être auto-portante.
- Raccorder la conduite de refoulement de sorte qu'elle soit exempte de vibrations, isolée contre le bruit et flexible.
- Il faut que le raccordement et toutes les liaisons soient absolument étanches.
- Un **couple de serrage max. de 5 Nm** est autorisé lorsque des colliers pour tuyaux sont utilisés.
- La conduite de refoulement doit être posée à l'abri du gel.
- Pour éviter un éventuel reflux provenant du canal de collecte public, la conduite de refoulement doit être montée sous forme de « boucle de tuyau ». Le bord inférieur de la boucle de tuyau doit se trouver sur le point le plus élevé au-dessus du niveau de reflux déterminé localement.
- Un clapet anti-retour avec dispositif de levage doit être monté directement après la tubulure de refoulement Il permet de vidanger la conduite de refoulement lorsque l'installation est agrandie ultérieurement.
- Une vanne d'arrêt doit être installée aussitôt après le clapet anti-retour. La conduite de refoulement est alors montée sur celle-ci avec un manchon à bride.

**Fig. 3 : Raccordement de la conduite de refoulement**

1	Station de relevage	4	Vanne d'arrêt
2	Tubulure de refoulement	5	conduite de refoulement
3	Clapet anti-retour	6	Pièce de raccordement flexible

1. Poser la conduite de refoulement perpendiculairement à la tubulure de refoulement. Les dimensions exactes de la station de relevage sont indiquées dans le plan d'installation qui figure dans le catalogue.
2. Monter le clapet anti-retour fourni sur la tubulure de refoulement.
3. Monter la vanne d'arrêt sur le clapet anti-retour.
4. La conduite de refoulement doit être montée sur la vanne d'arrêt avec un manchon à bride, de manière à rester flexible et isolée sur le plan acoustique. Lors de cette opération, s'assurer qu'un écartement min. de 40 à 60 mm soit respecté entre la conduite de refoulement et l'extrémité du manchon à bride.

**Raccordement de l'arrivée principale DN 100**

L'arrivée peut être choisie librement sur les deux côtés longitudinaux et l'extrémité frontale arrière. De plus, des marquages sur la cuve permettent de raccorder directement

- une toilette fixée directement au sol à 180 mm de hauteur
- et un toilette fixée directement au sol à 250 mm de hauteur

**Fig. 4 : Aperçu des arrivées**

1	Surfaces d'arrivée libres
2	Raccordement direct des toilettes fixées au sol
3	Raccordement direct des toilettes fixées au mur

Prière de respecter les points suivants lors du raccordement de la conduite d'arrivée :

- L'arrivée ne doit intervenir que dans les zones marquées.
- Si l'arrivée intervient en dehors des zones marquées, il se **peut**
  - que l'installation ne reste pas **étanche**.
  - qu'un **reflux** se produise dans les conduites d'arrivée raccordées.
- Raccorder l'arrivée de sorte qu'elle se vide automatiquement. En outre, éviter une arrivée par vagues et une prise d'air.
- Une arrivée par vagues et/ou une prise d'air peuvent provoquer des dysfonctionnements de la station de relevage !**
- La hauteur de raccordement min. est de 180 mm.
- Un reflux se produit dans la conduite d'arrivée si l'arrivée n'atteint pas cette hauteur !**
- Il faut que le raccordement et toutes les liaisons soient absolument étanches.

- Une vanne d'arrêt doit être installée dans l'arrivée, avant la cuve.
- Serrer les colliers pour tuyaux à un **couple de serrage max. de 5 Nm**.

**Fig. 5 : Raccordement de l'arrivée**

1	Paroi de la cuve	4	Tuyau d'arrivée
2	Scie rotative à lames amovibles	5	Collier pour tuyau
3	Joint d'étanchéité de l'arrivée		

1. Poser l'arrivée jusqu'à la cuve et marquer le raccordement de l'arrivée sur la cuve.
2. Avec la scie rotative à lames amovibles fournie, percer le trou de l'arrivée dans la paroi de la cuve. Respecter les points suivants lors de cette opération :
  - Tenir compte des dimensions des surfaces d'arrivée.
  - Vitesse de rotation max. de la perceuse : 200 tr/mn
  - Veiller à ce que les copeaux soient entièrement évacués :
    - Lorsque moins de copeaux sont évacués, le matériau chauffe trop vite et fond.

**Interrompre le perçage, laisser refroidir le matériau et nettoyer la scie rotative à lames amovibles.**

- Réduire la vitesse de rotation de la perceuse.
- Varier la pression d'avance lors du perçage.
- Contrôler le diamètre du trou : DN 100 = 124 mm



**REMARQUE**

Percer soigneusement le raccordement de l'arrivée. L'étanchéité du raccordement en dépendra plus tard !

3. Ebarber et lisser la surface de coupe.
4. Insérer le joint de l'arrivée dans le trou.
5. Imprégner de lubrifiant la surface intérieure du joint de l'arrivée.
6. Placer le collier pour tuyau sur le joint de l'arrivée.
7. Insérer le tuyau d'arrivée dans le joint de l'arrivée. Le tuyau de l'arrivée doit être introduit de 10 à 20 mm dans la cuve.
8. Serrer le joint de l'arrivée et du tuyau avec le collier pour tuyau. **Couple de serrage max. : 5 Nm.**

**Raccorder la conduite de purge.**

Respecter les points suivants lors du raccordement de la conduite de purge :

- Le raccordement d'une conduite de purge est prescrit et absolument nécessaire pour le bon fonctionnement de la station de relevage.
- La conduite de purge doit passer par le toit.
- La conduite de purge doit être auto-portante.
- La conduite de purge doit être raccordée de façon à ce qu'elle soit exempte de vibrations.
- Il faut que le raccordement et toutes les liaisons soient absolument étanches.

- Un **couple de serrage max. de 5 Nm** est autorisé lorsque des colliers pour de tuyaux sont utilisés. L'embout de raccordement DN 70 est ouvert en usine et fixé sur le câble de raccordement au moyen d'un élément de raccordement Konfix. Pour un raccordement à la conduite de purge, le raccord Konfix doit être ouvert en déchirant la languette. Le tuyau de purge doit simplement être enfoncé.

**Raccordement des arrivées DN 40**

Il est généralement conseillé de rassembler toutes les arrivées dans un tuyau d'arrivée de la station de relevage. Comme ce n'est pas toujours possible, DrainLift S possède deux raccords DN 40 supplémentaires :

- 1 à côté du raccord de purge
  - 1 à l'extrémité avant
- Pour garantir une arrivée et un fonctionnement corrects de la station de relevage, il est conseillé d'utiliser uniquement le raccords DN 40 situé à côté du raccord de purge.
- Le raccord DN 40 sur la face avant est prévu principalement pour le raccordement fixe d'une pompe à membrane manuelle.
- Respecter les points suivants lorsque les raccords DN 40 sont utilisés :
- L'arrivée ne doit intervenir que sur les embouts disponibles.
  - Raccorder l'arrivée de sorte qu'elle se vide automatiquement. En outre, éviter une arrivée par vagues et une prise d'air.

**Une arrivée par vagues et/ou une prise d'air peuvent provoquer des dysfonctionnements de la station de relevage !**

- La hauteur de raccordement min. est de 180 mm.



**REMARQUE**

Lorsque le raccordement DN 40 sur la face avant est utilisé, des problèmes d'écoulement dus à la conception physique peuvent se produire. L'arrivée doit être installée avec une boucle. La boucle doit présenter une hauteur de rayon de 180 mm !

**Fig. 6 : Exemple de montage d'une arrivée DN 40 en face avant**

- Il faut que le raccordement et toutes les liaisons soient absolument étanches.
- Serrer les colliers pour tuyaux à un **couple de serrage max. de 5 Nm**.

**Fig. 7 : Montage d'une arrivée DN 40**

1	Manchon d'arrivée	4	Morceau de tuyau
2	Scie rotative à lames amovibles pour DN 40	5	Collier pour tuyau
3	Tuyau d'arrivée		

1. L'ouvrir l'embout de raccordement avec une scie rotative à lames amovibles appropriée. Si aucune scie rotative à lames amovibles n'est disponible, l'embout peut être ouvert avec une scie à main.

- 2. Ebarber et lisser l'ouverture.
- 3. Emmancher le morceau de tuyau sur l'embout de raccordement et le fixer avec le collier pour tuyau. **Couple de serrage max. : 5 Nm**
- 4. Enfiler un nouveau collier sur le morceau de tuyau, emmancher l'arrivée dans le morceau de tuyau et raccorder les deux pièces avec le collier pour tuyau. **Couple de serrage max. : 5 Nm**

**5.3.3. Montage mural**

En raison de la faible profondeur, il est possible d'effectuer le montage derrière un prémur. De cette manière, la station de relevage peut être installée de manière invisible dans une pièce.

Respecter les points suivants pour un montage mural :

- Une ouverture d'entretien doit être pratiquée pour l'entretien de l'installation (une trappe d'égout sans cadre est disponible dans le programme d'accessoires). Poser la trappe d'égout de manière à pouvoir atteindre toutes les pièces à commander (taille maximum : 0,5 m<sup>2</sup>).

**Toujours prendre garde à ce que le remplacement du moteur, en particulier, et du pilotage du niveau soit possible en cas de besoin.**

- Monter un coffret encastrable pour le raccordement électrique de la station de relevage. Il faut éventuellement prévoir une ouverture à cet effet dans le panneau de revêtement. La section « Raccordement électrique » fournit des informations sur le raccordement de la station de relevage.
- Il est recommandé, lors du montage de la station de relevage derrière un prémur, d'installer en fixe une pompe à membrane manuelle sur la station de relevage. Le réservoir collecteur peut être ainsi vidé en cas d'urgence. Pour effectuer le raccordement fixe d'une pompe à membrane manuelle, utiliser l'arrivée DN 40 sur la face avant.

1. Ajuster les profilés du prémur et les fixer au sol ou au mur. Sur les côtés longitudinaux, la station de relevage présente des rainures de 35x35 mm sur le fond de la cuve. La station de relevage peut de cette façon être directement posée au-dessus des profilés du prémur de façon à ce que la profondeur de montage maximale de 300 mm ne soit pas dépassée.



**REMARQUE**

Les équerres de fixation des rails profilés doivent présenter un écartement minimum de 800 mm pour que la station de relevage puisse être positionnée en toute sécurité.

2. Aligner la station de relevage sur la position souhaitée et l'ancrer au sol au moyen des équerres de fixation.
3. Fixer le clapet anti-retour et la vanne d'arrêt sur le manchon à bride. Raccorder les conduites d'arrivée, de pression et de purge à la station de relevage.

4. Lorsque l'installation correcte de la station de relevage et des raccordements a été contrôlée, les panneaux de revêtement peuvent être fixés sur les rails profilés.



**REMARQUE**

Etant donné qu'une surpression peut se produire dans le réservoir collecteur, qui se bosselle, une distance de 10 mm au moins entre la paroi de la cuve et le mur extérieur ou par rapport aux panneaux de revêtement doit être respectée.

**5.3.4. Installation d'une pompe à membrane manuelle pour vidange manuelle du réservoir collecteur**

Dans le cas d'une panne de la station de relevage, celle-ci est en mesure de collecter et de stocker les eaux chargées générées, selon leur volume, pendant un certain temps. Pour éviter des dommages plus importants et/ou un éclatement du réservoir collecteur ou des arrivées, les eaux chargées collectées peuvent être évacuées manuellement dans la conduite de refoulement au moyen d'une pompe à membrane manuelle.

Pour ce faire, il est possible de raccorder fixement, ou selon les besoins, une pompe à membrane manuelle à la station de relevage.



**REMARQUE**

Pour pouvoir aussi garantir une élimination des eaux chargées en cas de dérangement, nous conseillons de toujours installer fixement une pompe à membrane manuelle sur la station de relevage.

Les points suivants sont à respecter :

- La pompe à membrane manuelle doit être installée à une hauteur suffisante pour qu'elle fonctionne de manière optimale.
- Dans le cas d'un montage mural, la pompe à membrane manuelle doit être accessible en cas d'urgence.
- Il faut que tous les raccordements soient absolument étanches.
- Pour que le fonctionnement soit sûr et fiable, respecter aussi la notice de montage et de mise en service de la pompe à membrane manuelle.

**Fig. 8 : Installation fixe de la pompe à membrane manuelle**

1	Pompe à membrane manuelle
2	Raccord d'arrivée DN 40 sur la face avant
3	Conduite de refoulement

Dans le cas d'une installation fixe, la pompe à membrane manuelle est raccordée fixement à la station de relevage et à la conduite de refoulement.

Le raccordement à la station de relevage est effectué sur l'arrivée DN 40 sur la face avant. Le raccordement à la conduite de refoulement est effectué au-dessus de la vanne d'arrêt.

**REMARQUE**

Le raccordement côté refoulement de la pompe à membrane manuelle peut être aussi exécuté via un circuit de reflux séparé, directement dans la conduite collectrice !

**Fig. 9 : Installation flexible de la pompe à membrane manuelle**

1	Pompe à membrane manuelle
2	Tuyau de purge combiné (accessoire)
3	Conduite de purge

Dans le cas d'une installation flexible, la pompe à membrane manuelle n'est raccordée à la station de relevage et à la conduite de refoulement qu'en cas d'urgence. Pour ce faire, un tuyau flexible, qui est amené directement dans le réservoir collecteur, doit être fixé des deux côtés sur la pompe à membrane manuelle et raccordé à la conduite de refoulement.

Le tuyau flexible peut être introduit dans le réservoir collecteur à deux endroits :

- par l'ouverture d'entretien
- par le tuyau de purge combiné (disponible comme accessoire).



**DANGER dû à une atmosphère explosive ! Une atmosphère explosible peut se former à l'intérieur du réservoir collecteur. Elle peut se répandre dans le local de service lorsque le réservoir collecteur est ouvert. Danger de mort par explosion ! L'exploitant est chargé de définir une zone Ex. correspondante.**

Respecter les points suivants lors de cette installation :

- Le réservoir collecteur et/ou le tuyau de purge combiné doivent être librement accessibles.
- Un raccord de tuyau doit être prévu sur la conduite de refoulement. Ce raccordement doit être équipé d'une vanne d'arrêt.

#### 5.4. Raccordement électrique



**DANGER dû à la tension électrique ! Un branchement non conforme présente un danger de mort par décharge électrique. Seul un électricien agréé par le fournisseur d'énergie et respectant les réglementations locales est autorisé à exécuter les raccordements électriques.**

- L'intensité et la tension du réseau doivent parfaitement correspondre aux indications de la plaque signalétique.
- Mettre la station de relevage à la terre conformément aux prescriptions.  
La section de câble du conducteur de protection doit être prévue conformément aux réglementations locales.
- Un disjoncteur différentiel (RCD) doit être installé conformément aux réglementations locales !

- Le raccordement électrique doit être installé de manière à être protégé contre l'immersion !
- L'alimentation côté réseau de la station de relevage avec le raccordement triphasé (3~400 V) doit être réalisée avec un câble à 5 fils (L1, L2, L3, N, PE). De plus, un champ magnétique tournant vers la droite doit être présent.

##### 5.4.1. Protection par fusible côté réseau

Le calibre de fusible nécessaire doit être mesuré en fonction du courant de démarrage. Le courant de démarrage est indiqué sur la plaque signalétique.

Comme calibre de fusible, utiliser uniquement des fusibles inertes ou des coupe-circuits automatiques présentant la caractéristique K. La protection par fusible max. côté réseau est de 16 A.

##### 5.4.2. Raccordement avec moteur à courant alternatif

La station de relevage est équipée d'une fiche à contact de protection. Pour effectuer le raccordement au réseau électrique, la brancher à une prise à contact de protection (selon VDE 0620 ou conformément aux prescriptions locales).

**Conformément à la norme DIN EN/CEI 61000-3-11, l'exécution à moteur à courant alternatif est prévue pour fonctionner sur un réseau d'alimentation avec une impédance système pour un branchement privé de  $Z_{\max} = 0,096 \text{ Ohm}$  et un nombre maximal de 30 enclenchements par heure.**

**REMARQUE**

Si l'impédance du réseau dépasse la valeur susmentionnée, l'installation peut provoquer des baisses passagères de tension ainsi que des variations de tension perturbatrices (papillonnements) en raison des conditions défavorables auxquelles est soumis le réseau.

Pour que l'installation fonctionne conformément à l'usage prévu, consulter le fabricant et le fournisseur d'énergie électrique local.

##### 5.4.3. Raccordement avec moteur à courant triphasé

La station de relevage est équipée d'une fiche CEE. Elle est dotée d'une protection thermique moteur. Avant de brancher la fiche dans la prise, vérifier la valeur réglée pour la protection moteur. Il faudra éventuellement l'adapter. La protection moteur doit être réglée sur le courant de référence conformément à la plaque signalétique. Pour effectuer le raccordement au réseau électrique, la brancher à une prise CEE (selon VDE 0623 ou conformément aux prescriptions locales).

##### 5.4.4. Raccordement de l'indicateur d'alarme

La station de relevage est équipée en usine de deux manostats d'alerte.

Le premier manostat d'alerte est prévu pour le pilotage du niveau (arrêt/marche) de l'installation et est déjà câblé dans la prise électrique.

Le deuxième manostat est prévu pour un message d'alarme supplémentaire et se présente sous la forme d'un contact de repos.

- Exécution du contact : Contact à ouverture ou contact à fermeture (selon le raccordement)
- Charge de contact admissible :
  - Minimum : 12 V CC, 10 mA
  - Maximum : 250 V CA, 1 A
- Niveau de commutation : **325 mm** (au-dessus du bord supérieur de la surface d'implantation)



#### REMARQUE

Tenir compte du niveau de commutation du message d'alarme s'il est nécessaire d'utiliser des éléments de drainage situés plus bas !

Pour analyser le message d'alarme, nous conseillons d'utiliser le coffret d'alarme Wilo, disponible comme accessoire.

**Fig. 10 : Raccordement de l'indicateur d'alarme**

1. Mettre l'installation hors tension et la protéger contre toute remise en service involontaire.
2. Ouvrir le couvercle du pilotage du niveau du niveau au-dessus du couvercle de révision.
3. Retirer le tampon borgne du deuxième passe-câbles à vis dans le couvercle et le remplacer par le passe-câbles à vis vissé sur le côté intérieur.

**La bague d'étanchéité du tampon borgne doit être utilisée pour le passe-câbles à vis !**

4. Introduire un câble de signalisation à 2 fils dans le passe-câbles à vis.
5. Les extrémités du câble de signalisation doivent être dotées des douilles pour fiches plates appropriées (cosse de câble AMP, 6,3 mm).
6. Le raccordement au manostat d'alerte de message d'alarme (indiqué en noir) est réalisé en branchant le câble de signalisation sur les lames de contact correspondantes :
  - 1 et 2 : Contact à ouverture, le contact est ouvert en cas d'alarme
  - 1 et 3 : Contact à fermeture, le contact est fermé en cas d'alarme
7. Lorsque le câble de signalisation est raccordé, refermer le couvercle, tendre légèrement le câble de signalisation et serrer le passe-câbles à vis.
8. Raccorder l'installation au réseau électrique.

#### 5.4.5. Raccordement du coffret encastrable pour montage mural

Si la station de relevage est installée derrière un prémur, le raccordement électrique doit être réalisé dans un coffret encastrable.

Il est disponible comme accessoire. Le coffret encastrable est disponible en exécution pour courant alternatif ou triphasé.

Conception du coffret encastrable :

- Coupe-circuit automatique (uniquement 1~)
- Protection thermique moteur (uniquement 3~)
- Bouton pour mode manuel
- Réglette à bornes pour le raccordement des différents fils

Respecter les points suivants lorsque le coffret encastrable est utilisé :

- Poser les câbles de l'alimentation électrique conformément aux prescriptions locales.
- Le coffret encastrable doit être installé de manière à être protégé contre toute submersion.
- Le coffret encastrable est doté d'un coupe-circuit intégré. Cet adaptateur doit être fourni par le client !
- Après activation de l'alimentation électrique avec le coffret encastrable, la station de relevage fonctionne directement en mode automatique.
- Si l'indicateur d'alarme doit être raccordé en option, il faut que le contact d'alarme soit un « contact à fermeture ».
- Tenir compte de la documentation du coffret encastrable jointe.



#### REMARQUE

Utiliser le coffret encastrable Wilo d'origine pour que l'installation fonctionne parfaitement !

**Fig. 11 : Schéma des raccordements, exécution à courant alternatif**

1. Débrancher la fiche du câble.
2. Raccorder les fils conformément au schéma des raccordements situé dans le coffret encastrable.
  - Raccordement de l'alimentation secteur : Poser le câble sur les bornes L1, N et PE.
  - Raccordement de la pompe : Fils 1, 2, 3, PE sur les bornes 3, 5, 6, PE
  - Raccordement du pilotage du niveau : Fils 1, 2, 3 sur les bornes 1, 2, 4
  - Raccordement de l'indicateur d'alarme (en option, voir le point « Raccordement de l'indicateur d'alarme ») : Fils sur les bornes E1 et E2
3. Placer le couvercle dans le coffret encastrable de sorte à éviter un contact direct avec les pièces sous tension.
4. Poser le couvercle sur le coffret encastrable.

**Fig. 12 : Schéma des raccordements, exécution à courant triphasé**

1. Débrancher la fiche du câble.
2. Raccorder les fils conformément au schéma des raccordements situé dans le coffret encastrable.
  - Raccordement de l'alimentation secteur : Poser le câble sur les bornes L1, L2, L3, N et PE.

**L'alimentation coté réseau doit posséder un champ magnétique tournant à droite !**

- Raccordement de la pompe : Poser les fils 1, 2, 3 sur les bornes T1, T2 et T3 sur la protection thermique moteur. Le conducteur de protection doit être raccordé à la barre de bornes de terre (⊖).
- Raccordement du pilotage du niveau : Fils 1, 2 sur les bornes M1 et M2
- Raccordement de la surveillance de la température du bobinage : Fils 4 et 5 sur les bornes B1 et B2

- Raccordement de l'indicateur d'alarme (en option, voir le point « Raccordement de l'indicateur d'alarme ») : Fils sur les bornes E1 et E2
- 3. La protection moteur doit être réglée sur le courant de référence conformément à la plaque signalétique.
- 4. Placer le couvercle dans le coffret encastrable de sorte à éviter un contact direct avec les pièces sous tension.
- 5. Poser le couvercle sur le coffret encastrable.

#### 5.4.6. Fonctionnement avec convertisseur de fréquence

Un fonctionnement sur convertisseur de fréquence n'est pas possible.

## 6. Mise en service

Le chapitre « Mise en service » contient toutes les informations dont le personnel opérateur a besoin pour une mise en service et une utilisation en toute sécurité de la station de relevage.

Il est indispensable de respecter et de contrôler les conditions marginales suivantes :

- Mode de fonctionnement
- Arrivée max/h
- Hauteur d'arrivée max. :

**Contrôler également ces conditions marginales à l'issue d'un arrêt prolongé afin d'éliminer les dommages constatés !**

Cette notice doit toujours se trouver à proximité de la station de relevage ou dans un endroit prévu à cet effet et être accessible en permanence à l'ensemble du personnel opérateur.

Observer impérativement les consignes suivantes afin d'éviter tout dommage matériel ou corporel à la mise en service de la station de relevage :

- Les réglages électrotechniques et mécaniques, ainsi que la mise en service de la station de relevage sont réservés à un personnel qualifié et formé respectant les instructions de sécurité.
- L'ensemble des membres du personnel effectuant des opérations sur la station de relevage ou travaillant avec celle-ci doit avoir reçu, lu et compris cette notice.
- Tous les dispositifs de sécurité et d'arrêt d'urgence sont raccordés et leur parfait état de fonctionnement a été contrôlé.
- La station de relevage n'est conçue que pour une exploitation dans les conditions indiquées.
- En cas de travaux dans les fosses, une deuxième personne doit être présente. S'il existe un risque de formation de gaz toxiques, s'assurer que la ventilation est suffisante.

### 6.1. Système électrique

Le raccordement de la station de relevage et des câbles d'alimentation électriques doit être réalisé conformément au chapitre « Installation », aux directives VDE et aux prescriptions nationales en vigueur.

La fixation et la mise à la terre de la station de relevage doivent être réglementaires.

Prêter attention au sens de rotation ! Si le sens de rotation est erroné, la station de relevage ne développe pas la puissance indiquée et peut subir des dommages.

Tous les dispositifs de surveillance sont raccordés et leur fonctionnement a été contrôlé.



**DANGER dû à la tension électrique ! Une manipulation non conforme du courant présente un danger de mort par électrocution ! Les stations de relevage à extrémités de câbles dénudées (sans fiche) doivent être raccordées par un électricien professionnel.**

### 6.2. Contrôle de l'installation

Contrôler si tous les travaux nécessaires ont été exécutés correctement sur l'installation (arrivées, tube de refoulement avec vanne d'arrêt, purge au-dessus du toit, fixation au sol, raccordement électrique).

La mise en service ne doit avoir lieu que si l'installation est complète et que les consignes de sécurité (p. ex. les prescriptions VDE en Allemagne) et les prescriptions régionales pertinentes ont été remplies.

### 6.3. Commande

La commande de la station de relevage s'effectue via la fiche. Les interrupteurs de marche et d'arrêt, ainsi que le mode manuel et le mode automatique correspondants sont disponibles pour ce faire. Dans le cas d'un montage mural, l'installation fonctionne en mode automatique après application de l'alimentation électrique.

#### 6.3.1. Exécution à moteur à courant alternatif

- Interrupteur marche/arrêt : Activer et désactiver la station de relevage. Lorsque la station de relevage est mise en marche, elle fonctionne en mode automatique et est activée et désactivée en fonction du pilotage du niveau.
- Bouton Manuel/Automatique : Tant que le bouton reste appuyé, l'installation fonctionne indépendamment du pilotage du niveau. Il est ainsi possible d'effectuer un test de fonctionnement ou de faire fonctionner la station de relevage manuellement en cas de panne du pilotage du niveau.
- Réarmement : En cas de dérangement, la station de relevage peut être réarmée en actionnant l'interrupteur marche/arrêt.

#### 6.3.2. Exécution à moteur triphasé

- Interrupteur marche/arrêt : Activer et désactiver la station de relevage. Lorsque la station de relevage est mise en marche, elle fonctionne en mode automatique et est activée et désactivée en fonction du pilotage du niveau.
- Bouton Manuel/Automatique : Tant que le bouton reste appuyé, l'installation fonctionne indépendamment du pilotage du niveau. Il est ainsi possible d'effectuer un test de fonctionnement ou de



faire fonctionner la station de relevage manuellement en cas de panne du pilotage du niveau.

- Bouton de réarmement (rouge) : dans le cas d'un déclenchement du relais de surcharge, les deux possibilités suivantes sont possibles :
  - Automatique : dans ce cas, le relais de protection du moteur s'enclenche à nouveau automatiquement après le refroidissement du moteur.
  - Manuel : dans ce cas, le relais de protection du moteur doit être réarmé à la main (actionner le bouton de réarmement) après le refroidissement du moteur.

**Le réglage s'effectue sur le relais de protection du moteur. Il faut pour ce faire ouvrir le couvercle de la fiche/du coffret de commande. Les réglages doivent être réalisés par un électricien professionnel !**

#### 6.4. Contrôle du sens de rotation (uniquement pour les moteurs triphasés)

Le sens de rotation correct de la station de relevage a été contrôlé et réglé en usine. Lorsqu'un coffret encastrable est utilisé, réaliser le raccordement conformément aux indications relatives à l'affectation des bornes.

##### 6.4.1. Contrôle du sens de rotation

Dans le cas des stations de relevage à fiche CEE, un sens de rotation erroné est indiqué par un voyant de défaut sur la fiche.

Dans le cas du raccordement de la station de relevage avec un coffret encastrable, le sens de rotation doit être contrôlé sur site par un électricien professionnel au moyen d'un appareil de contrôle du champ magnétique. Un champ magnétique tournant à droite doit être présent pour que le sens de rotation soit correct.

**La station de relevage n'est pas conçue pour fonctionner sur un champ magnétique tournant à gauche !**

##### 6.4.2. En cas de sens de rotation incorrect

Si le sens de rotation est incorrect, l'interrupteur de changement de phase doit être tourné dans la fiche dans le cas de l'exécution avec fiche CEE. Pour ce faire, appuyer légèrement sur l'interrupteur de changement de phase avec un tournevis et le faire tourner sur 180 °.

Dans le cas d'un raccordement avec coffret encastrable, permuter deux phases sur le raccordement de la pompe.

#### 6.5. Pilotage du niveau

Les points de commutation du pilotage du niveau sont réglés fixement et ne peuvent pas être modifiés.

#### 6.6. Fonctionnement

##### 6.6.1. Conditions d'utilisation

La station de relevage ne doit être utilisée que dans les conditions suivantes :

- Arrivée max/h : 600 l
- Hauteur d'arrivée max. : 5 m

- Pression max. admissible dans la conduite de refoulement : 1,5 bar
- Température max. du fluide : 40 °C, 60 °C pendant 3 minutes max.
- Température ambiante : 3 ... 40 °C
- Mode de fonctionnement : S3 15 %, 120 s
- Le fluide est présent.

**Un fonctionnement à sec peut endommager le moteur et est strictement interdit !**

##### 6.6.2. Première mise en service

Avant de mettre la station de relevage en service, il est nécessaire de la remplir et d'effectuer un test de fonctionnement de max. 20 s. L'étanchéité de l'installation peut être ainsi contrôlée.

1. Activer la station de relevage par le biais de l'interrupteur marche/arrêt sur la fiche.
2. Ouvrir les vannes d'arrêt côté arrivée et côté refoulement. Le réservoir collecteur est rempli lentement.
3. L'installation est maintenant mise en marche et arrêtée par le biais du pilotage du niveau. Pour un fonctionnement « test », la station de relevage peut être aussi démarrée via le bouton manuel avant d'atteindre le niveau d'activation.
4. Après un test de fonctionnement de max. 20 s, la station de relevage peut être à nouveau arrêtée via l'interrupteur marche/arrêt sur la fiche.
5. Vérifier toutes les liaisons par tuyaux et si le réservoir collecteur est étanche. L'installation peut être commutée en mode automatique si tous les composants sont étanches.

##### 6.6.3. Mode automatique

La station de relevage fonctionne en standard en mode automatique et est activée et désactivée par le biais du pilotage du niveau intégré.

1. Démarrer l'installation au moyen de l'interrupteur marche/arrêt sur la fiche.
2. L'installation fonctionne à présent en mode automatique.

**Si la station de relevage est raccordée via un coffret encastrable, l'installation est mise en service via un interrupteur principal séparé.**



##### ATTENTION aux brûlures !

**Le carter du moteur peut atteindre des températures supérieures à 40 °C en cours de fonctionnement. Il y a risque de brûlures ! Ne jamais toucher le carter du moteur pendant le fonctionnement et la durée d'arrêt.**

##### 6.6.4. Fonctionnement manuel

Il est possible de mettre la station de relevage en marche manuellement pour un bref test de fonctionnement ou pour vider manuellement le réservoir collecteur en cas d'urgence.

1. Actionner le bouton du mode manuel sur la fiche, ou dans le coffret encastrable.
2. Relâcher le bouton pour quitter le mode manuel. L'installation fonctionne à nouveau en mode automatique.

**ATTENTION à la surcharge !**

La station de relevage n'est homologuée que pour fonctionner en service intermittent (S3). En fonctionnement continu, le moteur peut être surchargé et subir des dommages. Un fonctionnement manuel ne doit pas durer plus de 20 s. Une durée d'arrêt de 100 s doit être ensuite respectée !

**6.7. Régime de secours**

Il existe différentes possibilités pour maintenir un régime de secours en cas de panne de l'installation.

**DANGER dû à des substances toxiques !**

Lors du régime de secours, il existe un risque d'entrer en contact avec des fluides toxiques. Les points suivants doivent être impérativement pris en compte :

- Porter des vêtements de protection appropriés, des lunettes de protection et un masque sur la bouche.
- La pompe à membrane manuelle et les tuyaux flexibles utilisés (dans le cas d'une installation flexible) doivent être rincés et désinfectés après utilisation avec de l'eau propre.
- Si la station de relevage est submergée, nettoyer soigneusement et désinfecter l'installation et le local de service, ainsi que tous les composants submergés.
- Nettoyer aussitôt les écoulements de gouttes.
- Evacuer l'eau de rinçage aux endroits appropriés de la canalisation.
- Les vêtements de protection et les chiffons doivent être éliminés selon l'instruction technique sur les déchets TA 524 02 et la directive CE 91/689/CEE, ou conformément aux directives locales !

**6.7.1. Submersion de la station de relevage**

La station de relevage est protégée contre la submersion et peut continuer à être utilisée quand elle est submergée. Ne pas dépasser les valeurs limites suivantes :

- Hauteur de submersion max. : 2 m de colonne d'eau,
- Durée de submersion max. : 7 jours.

**REMARQUE**

Les coffrets de commande/fiches montés, ou les coffrets encastrables ne sont pas protégés contre la submersion. Les raccordements électriques doivent être installés à une certaine hauteur afin de garantir le fonctionnement de l'installation en cas de submersion.

**6.7.2. Pilotage du niveau défectueux**

Si le pilotage du niveau est défectueux, le réservoir collecteur peut être vidé en mode manuel. Des détails à ce sujet figurent sous le point « Fonctionnement manuel ».

**6.7.3. Panne de la station de relevage**

En cas de défaillance complète de la station de relevage, les eaux chargées contenues dans le réservoir collecteur peuvent être pompées dans la conduite de refoulement par le biais de la pompe à membrane manuelle.

1. Fermer la vanne d'arrêt dans l'arrivée.
2. Fermer la vanne d'arrêt de la conduite de refoulement.

**Pompe à membrane manuelle installée à demeure**

3. Pomper le fluide avec la pompe à membrane manuelle hors du réservoir collecteur dans la conduite de refoulement. Pour ce faire, respecter la notice de montage et de mise en service de la pompe à membrane manuelle.

**Pompe à membrane manuelle installée de manière flexible**

**DANGER dû à une atmosphère explosive !**  
Une atmosphère explosible peut se former à l'intérieur du réservoir collecteur. Elle peut se répandre dans le local de service lorsque le réservoir collecteur est ouvert. Danger de mort par explosion ! L'exploitant est chargé de définir une zone Ex. correspondante.



4. Fermer le tuyau sortant de la pompe à membrane manuelle sur la conduite de refoulement.
5. Ouvrir l'ouverture d'entretien sur le réservoir collecteur ou l'ouverture du le tuyau de purge combiné.
6. Introduire le tuyau d'aspiration jusqu'à la pompe à membrane manuelle par l'ouverture pratiquée dans le réservoir collecteur.
7. Pomper le fluide avec la pompe à membrane manuelle hors du réservoir collecteur dans la conduite de refoulement. Pour ce faire, respecter la notice de montage et de mise en service de la pompe à membrane manuelle.
8. Lorsque le réservoir collecteur est vide, retirer la pompe à membrane manuelle, refermer l'ouverture d'entretien sur le réservoir collecteur, ou l'ouverture sur le tuyau de purge combiné.

**7. Mise hors service/Élimination**

- Toutes les opérations sont à exécuter avec le plus grand soin.
- Les opérateurs doivent porter les tenues de protection appropriées.
- Lorsque des travaux sont effectués dans des fosses, respecter impérativement les mesures de protection en vigueur sur le site. Une deuxième personne doit être présente pour garantir la sécurité.
- Pour lever et baisser la station de relevage, utiliser des moyens de levage en parfait état technique et des équipements de suspension de charges homologués par les autorités.



**DANGER de mort dû à un dysfonctionnement !**  
**Les moyens de levage et les équipements de suspension de charges doivent être en parfait état technique. Ne commencer les travaux que si les moyens de levage sont techniquement en ordre. Il existe un danger de mort si ces contrôles ne sont pas réalisés !**

### 7.1. Arrêt de l'installation



**ATTENTION aux brûlures !**  
**Le carter du moteur peut atteindre des températures largement supérieures à 40 °C. Il y a risque de brûlures ! Après l'arrêt, laisser le moteur refroidir à la température ambiante.**

1. Fermer la vanne d'arrêt de la conduite d'arrivée.
2. Vider le réservoir collecteur. Pour ce faire, activer l'installation en mode manuel au moyen du bouton poussoir pendant 20 s max.
3. Désactiver la station de relevage via l'interrupteur marche/arrêt sur la fiche et débrancher la fiche de la prise de courant.

**Si la station de relevage est raccordée via un coffret encastrable, la désactivation est réalisée par le biais d'un interrupteur principal installé séparément ! Le débranchement des câbles dans le coffret encastrable est réservé à un électricien professionnel.**

4. Protéger l'installation contre un redémarrage involontaire !
5. Fermer la vanne d'arrêt dans la conduite de refoulement.
6. Il est maintenant possible de commencer les travaux de démontage, d'entretien et de stockage.

### 7.2. Démontage



**DANGER dû à des substances toxiques !**  
**Lors du démontage, il existe un risque d'entrer en contact avec des fluides toxiques. Les points suivants doivent être impérativement pris en compte :**

- Porter des vêtements de protection appropriés, des lunettes de protection et un masque sur la bouche.
- Nettoyer aussitôt les écoulements de gouttes.
- Tous les composants doivent être nettoyés et désinfectés !
- Evacuer l'eau de rinçage aux endroits appropriés de la canalisation.
- Les vêtements de protection et les chiffons doivent être éliminés selon l'instruction technique sur les déchets TA 524 02 et la directive CE 91/689/CEE, ou conformément aux directives locales !

1. Désactiver l'installation de la manière décrite sous le point « Désactiver l'installation ».
2. Fermer toutes les vannes d'isolement.

3. Ouvrir le clapet anti-retour via la tubulure de refoulement pour vider la conduite de refoulement dans la cuve.
4. Desserrer la liaison entre le tuyau d'arrivée et le joint d'arrivée, et sortir le tuyau d'arrivée du joint.
5. Desserrer la liaison entre le clapet anti-retour et la tubulure de refoulement.
6. Desserrer la liaison entre le tuyau de purge et le raccord de purge, et sortir le tuyau du manchon vers le haut.
7. Démontez aussi les arrivées DN 40, si présentes.
8. Desserrer le raccordement de la pompe à membrane manuelle, si présente, sur la station de relevage.
9. Lorsque tous les raccordements ont été desserrés, desserrer l'ancrage au sol de la station de relevage.
10. La station de relevage peut être maintenant sortie précautionneusement de la tuyauterie.
11. Rincer et désinfecter la station de relevage avec de l'eau propre.
12. Bien refermer, nettoyer et désinfecter tous les tuyaux de raccordement.
13. Nettoyer et, le cas échéant, désinfecter le local de service.

### 7.3. Renvoi de livraison/Stockage

Les stations de relevage renvoyées à l'usine doivent être nettoyées quant aux impuretés et décontaminées si des fluides toxiques ont été utilisés.

Pour l'expédition, les pièces doivent être enfermées de manière étanche dans des sacs en matière plastique résistants suffisamment grands et emballés sans risque de fuite. De plus, l'emballage doit protéger la station de relevage contre les détériorations pendant le transport. Pour toute question, s'adresser au fabricant.

**Pour le renvoi et le stockage, considérer également le chapitre « Transport et stockage » !**

### 7.4. Elimination

#### 7.4.1. Vêtements de protection

Les vêtements de protection et les chiffons doivent être éliminés selon l'instruction technique sur les déchets TA 524 02 et la directive CE 91/689/CEE, ou conformément aux directives locales.

#### 7.4.2. Produit

Une élimination réglementaire de ce produit préviendra toute pollution de l'environnement et toute atteinte à la santé.

- Faire appel ou contacter les agences privées ou publiques de traitement de déchets pour éliminer le produit ou ses composants.
- Pour de plus amples informations sur une élimination conforme, prendre contact avec la municipalité, les instances municipales d'élimination des déchets ou le lieu d'acquisition du produit.

## 8. Entretien

Pour des raisons de sécurité, et pour que le fonctionnement parfait de la station de relevage soit garanti, la maintenance de la station de relevage est toujours réservée au service après-vente Wilo.

Les intervalles d'entretien des stations de relevage s'appuient sur la norme EN 12056-4 :

- 3 mois pour les entreprises industrielles
- 6 mois pour les installations en habitats collectifs
- 1 an pour les installations en maisons individuelles

Un procès-verbal est établi pour tous les travaux d'entretien et de réparations, signé par le personnel de service et par l'exploitant.



### REMARQUE

Pour les interventions d'entretien régulières, nous conseillons de contracter un contrat de maintenance. Pour plus d'informations à ce sujet, consulter le service après-vente de Wilo.

## 9. Recherche et élimination des pannes

Observer impérativement les points suivants afin d'éviter tout dommage matériel ou corporel lors de l'élimination de dérangements sur la station de relevage :

- N'éliminer un dérangement que si un personnel qualifié est disponible, c.-à-d. que les différents travaux doivent être réalisés par un personnel spécialisé, les travaux électriques p. ex. sont réservés à un électricien professionnel.
- Sécuriser toujours la station de relevage contre un redémarrage intempestif en la coupant du secteur. Prendre les mesures de protection appropriées.
- Respecter aussi la notice de montage et de mise en service des accessoires utilisés !
- Toute modification de la station de relevage par l'exploitant sans l'assentiment du fabricant est effectuée aux risques et périls de l'exploitant et dégage le fabricant de tout engagement relatif à la garantie.

### 9.1. Aperçu des dérangements possibles

Panne	Code de la cause et remède
La station de relevage ne pompe pas	1, 6, 7, 8, 9, 10, 14, 15
Débit trop faible	1, 2, 3, 8, 10, 11, 12
Consommation de courant trop élevée	1, 2, 4, 5, 7, 12
Hauteur manométrique trop basse	1, 2, 3, 5, 8, 10, 11, 12, 15
La station de relevage fonctionnement irrégulier/est très bruyante	1, 2, 3, 9, 11, 12, 13, 15

### 9.2. Aperçu des causes possibles et remèdes

1. Arrivée ou roue obstruée
  - Retirer les dépôts dans l'arrivée, dans la cuve et ou la pompe ⇒ service après-vente Wilo

2. Sens de rotation erroné (uniquement sur le modèle 3~)
  - Echanger 2 phases du câble d'alimentation ⇒ service après-vente Wilo
3. Usure des éléments intérieurs (p. ex. roue, palier)
  - Remplacer les pièces usées ⇒ service après-vente Wilo
4. Tension de service trop faible
  - Faire contrôler l'alimentation réseau ⇒ électricien professionnel
5. Marche sur 2 phases (uniquement sur le modèle 3~)
  - Remplacer le fusible défectueux ⇒ électricien professionnel
  - Contrôler le raccordement électrique ⇒ électricien professionnel
6. Le moteur ne tourne pas, car il n'y a pas de tension
  - Contrôler le raccordement électrique ⇒ électricien professionnel
7. Enroulement de moteur ou câble électrique défectueux
  - Faire contrôler le moteur et le raccordement électrique ⇒ service après-vente Wilo
8. Clapet anti-retour obstrué
  - Nettoyer le clapet anti-retour ⇒ service après-vente Wilo
9. Trop forte baisse du niveau d'eau dans le réservoir
  - Contrôler le pilotage du niveau et le remplacer le cas échéant ⇒ service après-vente Wilo
10. Ouverture incomplète du robinet dans la conduite de refoulement
  - Ouvrir complètement le robinet
11. Teneur en air ou en gaz non autorisée dans le fluide
  - ⇒ service après-vente Wilo
12. Palier radial du moteur défectueux
  - ⇒ service après-vente Wilo
13. Vibrations dues à l'installation
  - Contrôler les liaisons élastiques des tuyauteries ⇒ le cas échéant, contacter le service après-vente Wilo
14. Le dispositif de surveillance du bobinage a cessé de fonctionner en raison d'une température de bobinage trop élevée
  - Courant monophasé : Après refroidissement, le moteur se remet en marche automatiquement.
  - Courant triphasé : Selon le réglage, le moteur redémarre automatiquement à l'issue du refroidissement ou il faut le réinitialiser manuellement.
  - Arrêt fréquent dû au dispositif de surveillance du bobinage ⇒ service après-vente Wilo
15. Système de purge de la pompe obstrué
  - Nettoyer la conduite de purge de la pompe ⇒ service après-vente Wilo

### 9.3. Mesures supplémentaires permettant l'élimination des pannes

Si les mesures indiquées ne suffisent pas à éliminer la panne concernée, contacter le service après-vente de Wilo.

Certaines prestations assurées par notre service après-vente peuvent générer des frais à votre charge ! Pour en savoir plus, contacter le service après-vente de Wilo.

## **10. Annexe**

### **10.1. Pièces de rechange**

La commande de pièces de rechange s'effectue auprès du service après-vente de Wilo. Indiquer toujours les numéros de série et références pour éviter toute erreur de commande et pour simplifier le traitement de la commande.

**Sous réserve de modifications techniques.**



# wilo

Pioneering for You

WILO SE  
Nortkirchenstraße 100  
44263 Dortmund  
Germany  
T +49 (0)231 4102-0  
F +49 (0)231 4102-7363  
wilo@wilo.com  
www.wilo.com