

# NOUVEAU GAINABLE BASSE PRESSION STATIQUE

# Panasonic



## Gainable Basse Pression Statique PACi Standard et Elite inverter+ Haute capacité de chauffage à -7°C

Seulement 250 mm de hauteur, ce qui permet une plus grande flexibilité lors de l'installation et de l'utilisation de l'unité dans plusieurs applications. Idéale pour les sites avec de faux plafonds étroits.

**PACi**  
ELITE / STANDARD



### Nouvelle télécommande filaire avec fonction de commande Econavi

Facile d'utilisation, design simple et agréable et pourvue de nouvelles fonctions de commande avec l'affichage de la consommation d'énergie.

Cette fonctionnalité fait de cette télécommande une exclusivité !

La nouvelle télécommande filaire CZ-RTC3 est parfaitement adaptée aux architectures les plus exigeantes.

La télécommande possède un écran fin et facile d'utilisation, et qui ne mesure que 120 mm x 120 mm x 16 mm



### Nouveau capteur Econavi

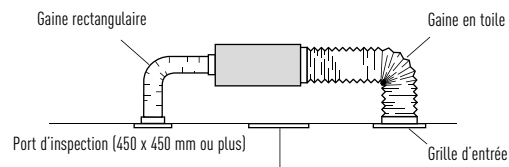
Le tout nouveau capteur Econavi détecte toute présence dans la pièce et adapte en silence le système de climatisation PACi ou DRV afin d'améliorer le confort et d'optimiser les économies d'énergie.

### Contrôle de la température de sortie d'air

• Possibilité de réduire les courants d'air froid en mode chauffage.

### Exemple de système

Un orifice d'inspection (450 mm x 450 mm ou plus) est nécessaire du côté du boîtier de contrôle de l'unité intérieure.



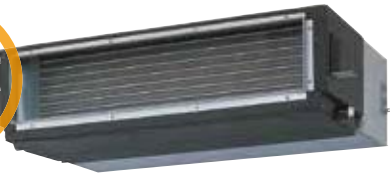
### Gainable basse pression statique (Type PN)

Profil ultra-mince : 250 mm de hauteur pour tous les modèles.



# GAINABLE BASSE PRESSION STATIQUE PACi STANDARD ET ELITE INVERTER+

HAUTE CAPACITÉ DE CHAUFFAGE À -7°C



## CONTRÔLEURS EN OPTION

Télécommande filaire CZ-RTC3



Télécommande programmable CZ-RTC2



Télécommande sans fil CZ-RWSKZ + CZ-RWSC3



Télécommande simplifiée CZ-REZC2



Compatible avec toutes les solutions de connectivité Panasonic. Pour obtenir des informations détaillées, consultez la section relative aux systèmes de commande.



U-60PEY15 U-50PEY15 U-71PEY15

COMPACT ET LÉGER



U-100PEY15 U-60PEY15A U-125PEY15 U-71PEY15A U-100PEY15B U-125PEY15B

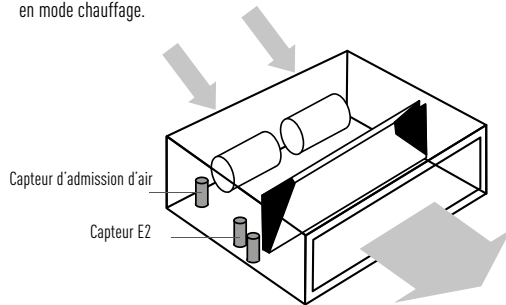


U-140PEY15 U-100PEY15A U-125PEY15A U-140PEY15A U-100PEY15A U-125PEY15A U-140PEY15A

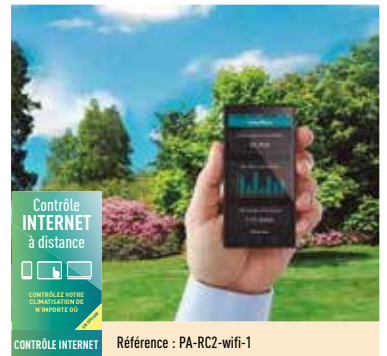
- Unités intérieures compactes sans perte de pression statique (seulement 250 mm de haut)
- 50 Pa de pression statique
- Maintenance et entretien faciles grâce à un boîtier électrique externe
- Ventilateur centrifuge 3 vitesses commandé par télécommande filaire ou sans fil
- Moteur de ventilateur à courant continu pour une efficacité et un contrôle accrues
- Connexion facile et commande du ventilateur externe ou du ventilateur à récupération d'énergie (ERV) à l'aide du connecteur PAW-FDC sur la carte électronique (principale) de l'unité intérieure. L'unité extérieure peut être commandée à l'aide de la télécommande de l'unité intérieure Panasonic

## Réduction des courants d'air froid en mode chauffage

- Mesure précise de la température par capteur E2 pour réduire les courants d'air froid en mode chauffage.



Avant de prescrire ce produit, veuillez consulter un revendeur agréé Panasonic.



Contrôle INTERNET à distance  
CONTRÔLEZ VOTRE CLIMATISATION DE N'IMPORTE OÙ  
CONTRÔLE INTERNET Référence : PA-RC2-wifi-1

## Contrôlez votre climatisation de n'importe quel endroit de la maison. Contrôlez le niveau de confort et d'efficacité tout en limitant votre consommation énergétique

Panasonic a toujours proposé à ses clients les pompes à chaleur et les climatiseurs les plus perfectionnés. Nous entrons dans une nouvelle ère avec notre solution de contrôle à distance : grâce au cloud computing vous pouvez contrôler votre système d'air conditionné de n'importe où. Contrôlez votre environnement de votre iPad, iPhone, n'importe quel appareil sous Android ou bien un PC connecté à Internet grâce à ce service en option. En disposant des mêmes fonctions que celles dont vous profitez à la maison ou au bureau : marche/arrêt, Mode de fonctionnement, Réglage de la température, Température de la pièce, etc. ainsi que de nouvelles fonctions sophistiquées proposées par le contrôle Internet, vous bénéficiez des plus grands niveaux de confort et d'efficacité, tout en limitant votre consommation d'énergie.

Gainable Basse Pression Statique PACi STANDARD ET ELITE INVERTER+	Refroidissement			Chauffage			Pression sonore	Dimensions (unité intérieure)	Dimensions (unité extérieure)	Plage de fonctionnement
	Capacité	ESEER	Alimentation	Capacité	SCOP	Puissance absorbée				
	Nom (Min - Max)	Nominal	Nominale (Min - Max)	Nom (Min - Max) / à -7°C	Nominal	Nominale (Min - Max)	Froid — Chaud (Fort / Faible / S-Faible)	H x L x P	H x L x P	Froid — Chaud Min / Max °C
	kW	W/W	kW	kW	W/W	kW		mm	mm	

Gainable Basse Pression Statique PACi Standard Inverter+	6,0	4,7	1 990	6,0	3,8	1 660	43 / 41 / 36	250 x 1,000(+100) x 650	569 x 790 x 285	-10 / +43
KIT-60PNY1E5A*	6,0 (2,0 - 7,0)	4,7	1 990 (0 325 - 2 940)	6,0 (1,8 - 7,0) / 4,39	3,8	1 660 (0 275 - 2 420)	43 / 41 / 36 - 43 / 41 / 36	250 x 1,000(+100) x 650	569 x 790 x 285	-10 / +43 - -15 / +24
KIT-71PNY1E5A*	7,1 (2,0 - 7,7)	5,0	2 570 (0 325 - 3 230)	7,1 (1,8 - 8,1) / 4,32	3,8	2 080 (0 275 - 2 780)	43 / 41 / 36 - 43 / 41 / 36	250 x 1,000(+100) x 650	569 x 790 x 285	-10 / +43 - -15 / +24
KIT-100PNY1E5A*	10,0 (2,7 - 11,5)	5,3	3 555 (0 570 - 4 300)	10,0 (2,1 - 13,8) / 7,22	3,8	2 935 (0 450 - 4 100)	44 / 42 / 37 - 44 / 42 / 37	250 x 1,200(+100) x 650	996 x 940 x 340	-10 / +43 - -15 / +24
KIT-125PNY1E5A*	12,5 (3,8 - 13,5)	3,7 <sup>1)</sup>	4 445 (0 950 - 5 200)	12,5 (3,4 - 15,0) / 9,14	3,4 <sup>2)</sup>	3 665 (0 780 - 4 600)	45 / 43 / 38 - 45 / 43 / 38	250 x 1,200(+100) x 650	996 x 940 x 340	-10 / +43 - -15 / +24
KIT-100PNY1E8A*	10,0 (2,7 - 11,5)	5,2	3 555 (0 570 - 4 300)	10,0 (2,1 - 13,8) / 7,22	3,8	2 935 (0 450 - 4 100)	44 / 42 / 37 - 44 / 42 / 37	250 x 1,200(+100) x 650	996 x 940 x 340	-10 / +43 - -15 / +24
KIT-125PNY1E8A*	12,5 (3,8 - 13,5)	3,7 <sup>1)</sup>	4 445 (0 950 - 5 200)	12,5 (3,4 - 15,0) / 9,14	3,4 <sup>2)</sup>	3 665 (0 780 - 4 600)	45 / 43 / 38 - 45 / 43 / 38	250 x 1,200(+100) x 650	996 x 940 x 340	-10 / +43 - -15 / +24
KIT-140PNY1E8A*	14,0 (3,3 - 15,5)	3,8 <sup>1)</sup>	4 700 (0 840 - 6 000)	14,0 (4,1 - 16,0) / 11,68	3,5 <sup>4)</sup>	3 880 (1 050 - 5 400)	46 / 44 / 39 - 46 / 44 / 39	250 x 1,200(+100) x 650	1,416 x 940 x 340	-10 / +43 - -15 / +24

Conditions nominales : mode froid température intérieure 27°C TS / 19°C TH. Mode froid température extérieure 35°C TS / 24°C TH. Mode chaud intérieur 20°C TS. Refroidissement extérieur 7°C TS / 6°C TH (TS : température sèche ; TH : température humide). // Spécifications sujettes à modifications sans préavis.  
1) La valeur ESEER est calculée sur la base d'Eurovent IPLV pour SBEM pour l'unité intérieure U1 SEER=a(EER25)+b(EER50)+c(EER75)+d(EER100) où EER25, EER50, EER75 et EER100 correspondent à la valeur EER mesurée à 25%, 50%, 75% et 100% de charge partielle pour des températures de 20, 25, 30 et 35°C TS, respectivement. a, b, c et d sont les valeurs attribuées à un local de type bureau. Ces valeurs sont données comme étant a=0,2, b=0,36, c=0,32 et d=0,03. Les températures internes sont prises à 27°C TS et 19°C TH. 2) La valeur SCOP est calculée sur la base d'Eurovent IPLV pour SBEM avec l'unité intérieure U1 incluant le facteur de dégivrage. \* Disponible dès mai 2014.  
Pour des informations détaillées concernant l'ERP, veuillez consulter notre page <http://www.doc.panasonic.fr>.

**Contrôle Internet à distance**  
CONTRÔLE INTERNET

Le contrôle Internet est un système de nouvelle génération qui vous permet de contrôler très simplement votre climatiseur ou votre pompe à chaleur de n'importe quel endroit, à l'aide d'un Smartphone sous Android ou iOS, d'une tablette ou d'un PC connecté à Internet.

**Economie d'énergie**  
INVERTER+

Les produits Inverter plus apportent une amélioration de plus de 20% par rapport aux caractéristiques de la gamme Inverter standard. Cela signifie 20% de consommation en moins, et 20% d'économies sur votre facture d'électricité. Un système Inverter Plus est également Classe A en mode froid comme en mode chaud.

**6,0 A+ SEER**  
TAUX DE RENDEMENT ÉNERGÉTIQUE SAISONNIER

Efficacité de refroidissement saisonnier exceptionnelle basée sur la nouvelle norme ErP. Des valeurs ESEER plus élevées signifient une meilleure efficacité. Faites des économies toute l'année tout en refroidissant l'air ! Pour la gamme Elite.

**5,3 A+++ SCOP**  
EFFICACITÉ SAISONNIÈRE DE PERFORMANCE

Efficacité saisonnière exceptionnelle en mode chauffage, conformément à la nouvelle réglementation ErP. Des valeurs SCOP plus élevées signifient une meilleure efficacité. Faites des économies toute l'année tout en chauffant ! Pour la gamme Elite.

**Jusqu'à -15°C en mode froid**  
TEMPÉRATURE EXTÉRIEURE

Le climatiseur fonctionne en mode froid avec une température extérieure pouvant atteindre jusqu'à -15°C. Pour la gamme Elite.

**Jusqu'à -20°C en mode chaud**  
TEMPÉRATURE EXTÉRIEURE

Le climatiseur fonctionne en mode chauffage avec une température extérieure aussi basse que -20°C. Pour la gamme Elite.

**Système de GTB**  
CONNECTIVITÉ

Le port de communication intégré à l'unité intérieure vous permet de connecter facilement votre pompe à chaleur Panasonic à votre système de gestion de bâtiment et d'en prendre le contrôle.

**Réduit l'impact sur la couche d'ozone**  
R22 REPAIRAL

Le système de renouvellement Panasonic permet à tous les systèmes existants de tuyauteries R22 de bonne qualité d'être réutilisés pour l'installation de nouveaux systèmes à haut rendement au R410A.

**5 ans garantie compresseur**

5 ans de garantie. Nous garantissons tous les compresseurs des gammes pendant cinq ans.

# Panasonic

Découvrez comment Panasonic prend soin de vous en visitant le site [www.aircon.panasonic.fr](http://www.aircon.panasonic.fr)

Panasonic France Division

Chauffage et Climatisation

1 à 7 Rue du 19 Mars 1962

92238 Gennevilliers Cedex

Hotline technique : +33 (0)8 92 18 31 84 (0,34€/min)

Rendez-vous sur [www.panasonicproclub.com](http://www.panasonicproclub.com)

Panasonic est une marque de Panasonic Corporation

**heating and cooling systems\***

\*SYSTÈMES DE CHAUFFAGE ET DE CLIMATISATION